

**T.C.
ORDU ÜNİVERSİTESİ
FEN BİLİMLERİ ENSTİTÜSÜ**

**GENİŞLETİLMİŞ MODÜLER GRUBUN
BAZI ALT GRUPLARININ
SİMGELERİ VE GRAF BAĞLANTILARI**

AZİZ BÜYÜKKARAGÖZ

DOKTORA TEZİ

ORDU 2019

TEZ ONAY

Aziz BÜYÜKKARAGÖZ tarafından hazırlanan “**GENİŞLETİLMİŞ MODÜLER GRUBUN BAZI ALT GRUPLARININ SİMGELERİ VE GRAF BAĞLANTILARI**” adlı tez çalışmasının savunma sınavı 18.06.2019 tarihinde yapılmış ve jüri tarafından oy birliği / oy çokluğu ile Ordu Üniversitesi Fen Bilimleri Enstitüsü MATEMATİK ANABİLİM DALI DOKTORA TEZİ olarak kabul edilmiştir.

Danışman
Dr. Öğr. Üyesi Erdal ÜNLÜYOL

İkinci Danışman
Prof. Dr. İlker ERYILMAZ
Matematik Bölümü, Ondokuz Mayıs Üniversitesi

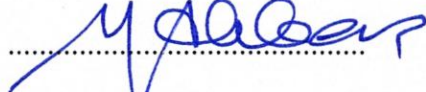
Jüri Üyeleri

İmza

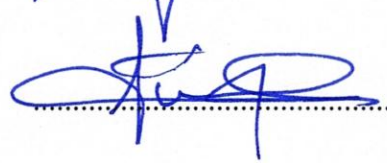
Danışman
Dr. Öğr. Üyesi Erdal ÜNLÜYOL
Matematik, Ordu Üniversitesi



Üye
Prof. Dr. Mehmet AKBAŞ
Matematik, Karadeniz Teknik Üniversitesi



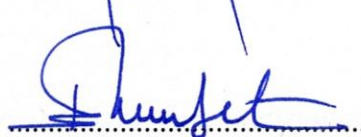
Üye
Prof. Dr. Selahattin MADEN
Matematik, Ordu Üniversitesi



Üye
Doç. Dr. Murat BEŞENK
Matematik, Pamukkale Üniversitesi



Üye
Doç. Dr. Erhan SET
Matematik, Ordu Üniversitesi



27 / 06 / 2019 tarihinde enstitüye teslim edilen bu tezin kabulü, Enstitü Yönetim Kurulu'nun **28 / 06 / 2019** tarih ve **213... / 303** sayılı kararı ile onaylanmıştır.




Enstitü Müdürü
Dr. Öğr. Üyesi Mehmet Sami GÜLER

TEZ BİLDİRİMİ

Tez yazım kurallarına uygun olarak hazırlanan bu tezin yazılmasında bilimsel ahlak kurallarına uyulduğunu, başkalarının eserlerinden yararlanılması durumunda bilimsel normlara uygun olarak atıfta bulunulduğunu, tezin içerdiği yenilik ve sonuçların başka bir yerden alınmadığını, kullanılan verilerde herhangi bir tahrifat yapılmadığını, tezin herhangi bir kısmının bu üniversite veya başka bir üniversitedeki başka bir tez çalışması olarak sunulmadığını beyan ederim.



AZİZ BÜYÜKKARAGÖZ

Not: Bu tezde kullanılan özgün ve başka kaynaktan yapılan bildirimlerin, çizelge, şekil ve fotoğrafların kaynak gösterilmeden kullanımı, 5846 sayılı Fikir ve Sanat Eserleri Kanunundaki hükümlere tabidir.

ÖZET

GENİŞLETİLMİŞ MODÜLER GRUBUN BAZI ALT GRUPLARININ SİMGELERİ VE GRAF BAĞLANTILARI

AZİZ BÜYÜKKARAGÖZ

Ordu Üniversitesi
Fen Bilimleri Enstitüsü
Matematik Anabilim Dalı, 2019
Doktora Tezi, 148 sayfa.

I. Danışman: Dr. Öğr. Üyesi Erdal ÜNLÜYOL

II. Danışman: Prof. Dr. İlker ERYILMAZ

Bu tezde, bazı NEC gruplarının simgeleri, temel bölgeleri, grafları ve özellikleri incelenmiştir. Birinci bölümde Ayrık Gruplar Teorisi' nin tarihsel süreci ve literatür özeti verilmiştir. İkinci bölümde topolojik gruplar, Sayılar Teorisi, Möbius dönüşümleri, hiperbolik geometri, yüzeyler, temel bölgeler ve simgeler hakkında genel bilgiler ifade edilmiştir. Özellikle Γ modüler grubu ve $\hat{\Gamma}$ genişletilmiş modüler grubu ayrıntılı bir şekilde çalışılmıştır. Ayrıca imprimitif hareket ve Graf Teori unsurları tanıtılmıştır. Üçüncü bölümde yapılan çalışmalar ise tezin özgün kısmını oluşturmaktadır. Burada $\Gamma(N)$, Γ_θ ve $\Gamma_0(N)$ kongrüans alt grupları araştırılmıştır. Γ nın $\Gamma_{0,n}(N)$ ve $\Lambda_n(N)$ alt gruplarının özellikleri verilmiştir. $\Lambda_n(N)$ nin $\Gamma_0(N)$ deki indeksi elde edilmiştir. Yine $\Lambda_n(N)$ nin $\hat{\mathbb{Q}}_n(N)$ deki $F_{u,n,N}$ alt yörüngesel graflarında uygulamalar yapılmış ve önemli sonuçlara ulaşılmıştır. Ayrıca $\hat{\Gamma}_{0,n}(N)$ nin $\hat{\mathbb{Q}}(N)$ deki $F_{u,N}^*$ alt yörüngesel grafinda kenar koşulları ve orman olma durumları incelenmiştir. Bazı $\hat{\Gamma}_{0,n}(N)$ nin simgesindeki sınır bileşenlerinin bir takım sonuçları ve son olarak özel $\Gamma_F(N)$ Fricke gruplarının sınır bileşenleri elde edilmiştir. Dördüncü bölümde ise çalışılan konunun sonuçları ortaya konularak öneriler sunulmuştur.

Anahtar Kelimeler: Modüler grup, Genişletilmiş modüler grup, NEC gruplar, Fuchsian gruplar, Fricke grubu, kongrüans alt gruplar, simge, temel bölge ve graflar.

ABSTRACT

SIGNATURES AND GRAPH CONNECTIONS OF SOME SUBGROUPS OF EXTENDED MODULAR GROUP

AZİZ BÜYÜKKARAGÖZ

Ordu University

Institute for Graduate Studies in Science and Technology

Department of Mathematics, 2019

Ph. D Thesis, 148 pages.

I. Supervisor: Dr. Öğr. Üyesi Erdal ÜNLÜYOL

II. Supervisor: Prof. Dr. İlker ERYILMAZ

In this thesis, the signature of some Non-Euclidean Crystallographic, NEC group for short, fundamental domains and suborbital graphs and their properties are investigated. In Chapter 1, Discrete groups and historical background in the literature are given. In Chapter 2, Topological Groups, Numbers Theory, Mobius transformations, hyperbolic geometry, surfaces, fundamental domains and signature of discrete groups, in general, are expressed. Especially the modular group Γ and its extension $\hat{\Gamma}$ by the reflection $z \rightarrow -\bar{z}$, imprimitive action of a group, and graph theory are studied in detail. In Chapter 3, which is the original part of the thesis, main calculations on the groups $\Gamma(N)$, Γ_θ and $\Gamma_0(N)$ are discussed. The two subgroups $\Gamma_{0,n}(N)$ and $\Lambda_n(N)$ of the modular group Γ are defined and their indexes in related groups are obtained. The suborbital graphs $F_{u,n,N}$ of the $\Lambda_n(N)$ on the set $\hat{\mathbb{Q}}_n(N)$ are investigated and some important results, the edge condition and being forest of the suborbital graph $F_{u,N}^*$ of the $\hat{\Gamma}_{0,n}(N)$ on $\hat{\mathbb{Q}}(N)$ are given. And, some results of boundary components in the signature of some $\hat{\Gamma}_{0,n}(N)$ and furthermore, boundary components of very special Fricke groups $\Gamma_F(N)$ are obtained. In Chapter 4, conclusions of the thesis and some suggestions to the readers are expressed.

Keywords: Modular group, Extended Modular group, NEC groups, Fuchsian groups, Fricke group, congruence subgroups, signature, fundamental domain and graphs.

TEŞEKKÜR

Tez konumun yürütülmesi ve yazımı esnasında başta danışman hocam Sayın Dr. Öğr. Üyesi Erdal ÜNLÜYOL' a ve tez yazımı aşamasında yapıcı yönlendirmeler yapan ikinci danışman hocam Sayın Prof. Dr. İlker ERYILMAZ' a çok teşekkür ederim. Yüksek lisans tez danışmanım ve Doktora tez izleme üyesi olan hocam Sayın Prof. Dr. Mehmet AKBAŞ' a bana verdiği katkılardan dolayı şükranlarımı sunarım. Yine Ordu Üniveristesi Fen Edebiyat Fakültesi Matematik Bölümü öğretim üyelerine ve özel olarak Sayın Prof. Dr. Selahattin MADEN, Doç. Dr. Erhan SET, Doç. Dr. Yıldıray ÇELİK hocalarıma da ayrı ayrı teşekkür ederim. Ayrıca bana yardımlarını esirgemeyen K.T.Ü. Fen Fakültesi Matematik Bölümü öğretim elemanlarından, Dr. Öğr. Üyesi Süleyman UZUN, Dr. Öğr. Üyesi Tuncay KÖROĞLU ve Araştırma Görevlisi Dr. Zeynep ŞANLI' ya da teşekkürü bir borç bilirim.

Aynı zamanda, manevi desteklerini her an üzerimde hissettiğim, babam, annem, eşim Hülya, oğullarım Enes ve Eren' e ve de kızım İclal' e teşekkürlerimi sunuyorum.

Haziran 2019, ORDU

Aziz BÜYÜKKARAGÖZ

İÇİNDEKİLER

ÖZET	I
ABSTRACT	II
TEŞEKKÜR	III
SİMGELER VE KISALTMALAR	VI
ŞEKİLLER LİSTESİ	VIII
TABLolar LİSTESİ	IX
1. GİRİŞ	1
1.1 Bilimsel Açıklamalar	1
1.2 Literatür Taraması	2
2. GENEL KAVRAMLAR	5
2.1 Topolojik Gruplar ve Sayılar Teorisi	5
2.2 Möbius Dönüşümleri ve NEC Grupları	13
2.3 Hiperbolik Geometri	20
2.4 Yüzey Yönlendirmeleri ve Temel Bölgeler	26
2.5 NEC Grupların Yüzey Sembolleri ve Simgeleri	30
2.6 Özel NEC Grupların Simgeleri	35
2.7 Γ ile $\hat{\Gamma}$ nin Simgeleri ve Temel Bölgeleri	40
2.8 İmprimitif Hareket ve Graf Teori	47

3. YAPILAN ÇALIŞMALAR	54
3.1 Γ nın Özel Kongrüans Alt Grupları	55
3.2 $\Gamma_{0,n}(N)$ ve $\Lambda_n(N)$ Gruplarının Özellikleri	69
3.3 $\Lambda_n(N)$ nin $\hat{Q}_n(N)$ deki Alt Yörüngesel Grafları	79
3.4 $\hat{\Gamma}_{0,n}(N)$ nin $\hat{Q}(N)$ deki Alt Yörüngesel Grafları	91
3.5 Bazı $\hat{\Gamma}_{0,n}(N)$ Gruplarının Simgeleri	101
3.6 $\Gamma_F(N)$ Fricke Grubunun Simgesel Uygulamaları	115
4. SONUÇ VE ÖNERİLER	131
KAYNAKLAR	133
ÖZGEÇMİŞ	136

SİMGELER VE KISALTMALAR

\mathbb{N}	: Doğal sayılar kümesi
\mathbb{N}_a	: $\{a, a + 1, a + 2, \dots\}$, ($a \geq 2$ ve $a \in \mathbb{N}$)
\mathbb{Z}	: Tamsayılar kümesi
\mathbb{Z}^+	: Pozitif tamsayılar kümesi
\mathbb{Q}	: Rasyonel sayılar kümesi
$\hat{\mathbb{Q}}$: Genişletilmiş rasyonel sayılar kümesi
\mathbb{P}	: Asal sayılar kümesi
\mathbb{R}	: Reel sayılar kümesi
\mathbb{R}_∞	: Genişletilmiş reel sayılar kümesi
\mathbb{C}	: Kompleks sayılar kümesi
\mathbb{C}_∞	: Genişletilmiş kompleks sayılar kümesi
\mathbb{H}	: Kompleks üst yarı düzlem
\mathbb{H}^*	: Cusplı üst-yarı düzlem
\mathbb{D}	: Birim disk
G_x	: x noktasının G yörüngesi
$[G, X]$: Bir topolojik dönüşüm grubu
$G_x = Sb_G(x)$: x nin G deki sabitleyeni
$Sb(g; X)$: g nin X üzerindeki sabit nokta kümesi
\mathcal{M}	: Möbius dönüşümlerinin genel grubu
\mathcal{G}	: Lineer dönüşümlerin özel grubu
$H \leq G$: H alt grup G
$H \triangleleft G$: H normal alt grup G
$Z(G)$: G nin merkezleyeni
$N_G(H)$: H nin G deki normalleyeni
$ X $: X in eleman sayısı
$ G : H $: H alt grubunun G grubundaki indeksi
\sim	: Özel bir zincir bağıntısı
\approx	: Bir invaryant denklik bağıntısı
$a b$: a böler b
$a \nmid b$: a bölmez b
$a b$: a tam böler b
φ	: Euler fonksiyonu

$[x]$: Temsilcisi x olan cusp
$\ell(\gamma)$: γ eğrisinin öklid uzunluğu
$h(\gamma)$: γ eğrisinin hiperbolik uzunluğu
ρ	: Hiperbolik metrik
$\mu(E)$: E nin hiperbolik alanı
$\bar{\mu}(\Lambda)$: Λ NEC grubunun bir temel bölgesinin H -alanı
$\mu^*(\Omega)$: Ω Fuchs grubunun bir temel bölgesinin H -alanı
π_g	: g nin permütasyon gösterimi
S^X	: X in simetrik grubu
S_n	: n . dereceden simetrik grup
$merT$: T möbius dönüşümünün mertebesi
izT	: T möbius dönüşümünün izi
$detT$: T möbius dönüşümünün determinanı
$:=$: Tanım olarak eşittir.
$:\iff$: Tanım olarak ancak ve ancak
\mathcal{A}	: \mathbb{R}^4 ün özel bir alt kümesi
\mathcal{B}	: Cuspların kümesi
$\sigma(\Lambda)$: Λ NEC grubun simgesi
\mathcal{C}	: Simgedeki sınır bileşenlerinin kümesi
Γ	: Modüler Grup
$\hat{\Gamma}$: Genişletilmiş Modüler Grup
$\hat{X}_o(N)$: $\hat{\Gamma}_0(N)$ nin yörünge uzayı
$\hat{Y}_o(N)$: $\hat{\Gamma}_{0,n}(N)$ nin yörünge uzayı
$R(z)$: $z \longrightarrow -\bar{z}$ yansıması
$F(z)$: $z \longrightarrow \frac{1}{N\bar{z}}$ yansıması
D	: Bir NEC grubunun temel bölgesi
\hat{D}	: $R(z)$ yansımali temel bölge
D_F	: $F(z)$ yansımali temel bölge
$X_F(N)$: $\Gamma_F(N)$ nin yörünge uzayı
$(X_F(N), \beta)$: $\Gamma_F(N)$ için özel bir yörüngesel graf
(X, Δ)	: X üzerinde Δ grafi
$O(\alpha, \beta)$: (α, β) yı içeren alt yörünge(orbit)
$a \longrightarrow b$: a dan b ye bir yol (yönlenmiş)
$a \longleftarrow b$: b den a ya bir yol (ters-yönlenmiş)

ŞEKİLLER LİSTESİ

2.1	H -doğrular	22
2.2	z_1 ile z_2 arasındaki H -uzunluk	24
2.3	H -üçgenler	24
2.4	Birim diskte H -doğrular	25
2.5	Yüzey yönlendirme gösterimi	27
2.6	Δ H -üçgeni	38
2.7	$R_1(\Delta), R_1R_2(\Delta)$ H -üçgenleri	39
2.8	H -geometride daire döşemesi	41
2.9	Γ nın bir D temel bölgesi	43
2.10	$\hat{\Gamma}$ nın bir \hat{D} temel bölgesi	45
2.11	\mathbb{F}_4 Farey Grafi	53
3.1	\mathbb{H} nin bir döşemesi	57
3.2	$\Lambda = \Gamma(2)$ nin bir E temel bölgesi	58
3.3	$\Lambda = \Gamma(2)$ nin yörünge uzayı	59
3.4	$\Gamma_0(2)$ nin bir D temel bölgesi	121
3.5	$\Gamma_F(2)$ nin bir D_F temel bölgesi	122
3.6	$\Gamma_0(3)$ ün bir D temel bölgesi	122
3.7	$\Gamma_F(3)$ ün bir D_F temel bölgesi	123
3.8	$\Gamma_0(4)$ ün bir D temel bölgesi	124
3.9	$\Gamma_F(4)$ ün bir D_F temel bölgesi	125

TABLolar LİSTESİ

2.1	\mathcal{G} nin kanonik formları.....	18
2.2	H -düzlem ve H -disk modelleri	26
2.3	Λ NEC Grubunun üreticileri ve bağıntıları	33
2.4	Bazı NEC Gruplarının Simge Gösterimi	36
2.5	Ω Fuchs grubunun gösterimi	36
3.1	Bazı $\hat{\Gamma}_{0,n}(N)$ nin simgelerinin sınır bileşenleri	115

1. GİRİŞ

1.1 Bilimsel Açıklamalar

Matematik biliminde; 19. yüzyılın sonlarına doğru ayırık gruplar teorisine temel teşkil edilebilecek bazı önemli sonuçlar ilk defa Henry Poincare tarafından gözönüne alınmış ve eliptik fonksiyonlar teorisinin genelleştirilmesi için kullanılmıştır. Fuchsian grupları adı verilen ve sistematik çalışmasını Henry Poincare 'nin geliştirdiği bu ayırık grupların invaryant bıraktığı fonksiyonlar üzerinde birçok bilim adamı çalışmalar yapmıştır. Yine lineer kesirli dönüşümler grubu özellikle 19. yüzyılda Öklid olmayan geometriler ve invaryant teorisinin keşfiyle birlikte büyük önem kazanmış, topolojik grup yapısına uygun olması nedeniyle gerek analiz, gerekse cebirsel yöntemlerle derinlemesine incelenmiştir. Bu konudaki en önemli gelişmelerden birisi ise 20. yüzyılda sayılar teorisi üzerinde yapılan çalışmalar ve sonuçları olmuştur.

Lineer kesirli dönüşümler grubu; özellikle Öklid olmayan geometri (Hiperbolik geometri) ve İnvaryant teori ile birlikte Graf teorisi, Riemann yüzeyleri, eliptik eğrilerinin aritmetiği, integral kuadratik formlar ve eliptik modüler fonksiyonlar teorilerinde yeni uygulama alanları doğurmuştur. Bu gruplar için kanonik formlar ise R. Fricke ve F. Klein tarafından bulunmuştur. Genel olarak Öklid olmayan kristalize(NEC) gruplar için yapılan çalışmaların sezgisel temelleri; H. Behr, M. Gerstenhaber, J. Lehner, A. M. Macbeath, W. Magnus, J. Nielsen ve C. L. Siegel tarafından atılmıştır. Özellikle Γ modüler grubunun kongrüans alt grupları olan $\Gamma(N)$, $\Gamma_o(N)$, $\Gamma^o(N)$, $\Gamma_1(N)$ gibi gruplar üzerinde çalışılmıştır. Daha sonra $\hat{\Gamma}$ genişletilmiş modüler grubu üzerinde incelemeler ve önemli sonuçlar elde edilmiştir.

Ayrıca 1990 sonrası; Modüler grup, Genişletilmiş modüler grup ve bu grupların yeni alt gruplarında çalışmalar artmıştır. Bu durum literatür değerlendirilmesinde açık olarak ifade edilmiştir. Çalışılan konunun matematiğin ana dallarından; Gruplar Teorisi, Sayılar Teorisi, Kompleks Fonksiyonlar Teorisi ve Topoloji' nin kesişiminde olduğu dikkat çekicidir.

Bu tezde özel NEC gruplarının simgeleri ve uygulama modelleri ele alınmıştır. Bu grupların, Ayırık Gruplar Teorisindeki önemi belirlenmiş ve bunların yapıları kurulmuş, özellikleri değerlendirilmiştir. Bununla birlikte Γ ile $\hat{\Gamma}$ grupları için ayrıntılı incelemeler yapılmış ve bu grupların bazı özel alt grupları için simgesel ve bölgesel hesaplamalar sunulmuştur.

1.2 Literatür Taraması

Şimdi konumuzla ilgili, akademik anlamda yapılan bilimsel çalışmaların bir literatür değerlendirmesi yapalım.

H. C. Wilkie, 1966 yılında "On non-euclidean crystallographic groups" adlı çalışmasında NEC grupların yüzey sembollerini vermiştir[1].

A. M. Macbeath, 1967 yılında "The classification of non-euclidean crystallographic groups" adlı çalışmasında NEC grupların simgelerine geniş bir açıklama getirmiştir[2].

C. C. Sims, 1967 yılında "Graphs and Finite Permutation Groups" adlı çalışmasında graf teori ve NEC gruplarının alt grupları arasındaki bazı bağlantıları ortaya koymuştur[3].

D. Singerman, 1970 yılında "Subgroups of Fuchsian groups and finite permutation groups" adlı çalışmasında permütasyon grupları yardımıyla yan sınıfların sonlu bir kümesi üzerindeki grup hareketinden bir sonlu üretilmiş Fuchsian grubun alt grubunun simgesinin nasıl bulunabileceğini göstermiştir[4].

B. Uzzell, 1981 yılında "Groups Acting On Hyperbolic 3-Space" adlı çalışması ile üç boyutlu uzayda grup hareketlerini incelenmiş ve NEC grupların simgelerinde çeşitli teoriler sunmuştur[9].

M. Akbaş, 1989 yılında yaptığı "The Normalizer of Modular Subgroups" adlı doktora tezinde modüler grubun alt gruplarının normalliyenleri üzerine kapsamlı bir çalışma vermiştir[5].

A. G. Jones, D. Singerman ve K. Wicks, 1991 yılında "The Modular Group and Generalized Farey Graphs" adlı çalışmada alt yörüngesel graflar ve bu graflardaki devre uzunluklarını incelemişlerdir[11].

M. Akbaş ve D. Singerman, 1992 yılında "The signature of the normalizer of $\Gamma_o(N)$ " adlı çalışmasında $\Gamma_o(N)$ alt grubunun normalliyeninin simgesi üzerindeki özellikleri ortaya koymuşlardır[12].

İ. N. Cangül, 1993 yılında "Hecke Gruplarının Normal Alt Grupları" adlı doktora teziyle, Hecke grupları ve uygulamalarına yönelik çalışmalar sunmuştur[15].

O. Bizim, 1995 yılında "Genişletilmiş Modüler Grup" adlı doktora tezinde, bu grupta incelemeler yaparak bu grup ile ilgili bir takım özellikler vermiş ve ayrıca bazı uygulamalar yapmıştır[17].

M. Akbaş ve T. Başkan, 1996 yılında "Suborbital graphs for The Normalizer of $\Gamma_o(N)$ " adlı çalışmada $\Gamma_o(N)$ nin normalliyeni için alt yörüngesel graflarında hesaplamalar yapmışlardır[16].

R. Keskin, 1996 yılında "Modüler ve Picard Modüler Gruplar İçin Alt Yörüngesel Graflar" adlı doktora çalışmasında sayılar teorisi ile graflar arasındaki bir takım özellikleri ortaya koymuştur[18].

M. Akbaş, 2001 yılında "On suborbital graphs for the modular group" adlı çalışmasında alt yörüngesel grafları, devre uzunluklarını ve orman olma şartlarını incelemiştir. Bu makale ile orman olma konjektürü çözüme kavuşturulmuştur[13].

S. Uzun, 2003 yılında " H^5 Hecke Grubunun Kongrüans Alt Grupları ve $H_0^5((2)^\alpha I)$ nin H^5 teki Normalliyeni" adlı doktora çalışmasında Hecke grupları üzerine teoriler sunarak bazı hesaplamalar yapmıştır [30].

B. Ö. Güler, 2006 yılında " $\Gamma_o(N)$ Kongrüans Alt Grubunun $PSL(2, \mathbb{R})$ deki Normalliyenin Alt Yörüngesel Grafları" adlı doktora çalışması ile $Nor(N)$ nin alt yörüngesel graflarını incelemiştir[19].

S. Kader, 2008 yılında "NEC Grupların Simgeleri ve Grafları" adlı çalışmasında $Nor(p)$ nin alt yörüngesel graflarını ele almıştır. Özellikle $\hat{\Gamma}_o(N)$ nin $\hat{\mathbb{Q}}$ daki yörünge sayısını hesaplamıştır ve $\hat{\Gamma}_o(N)$ nin $\hat{\mathbb{Q}}$ üzerindeki hareketiyle oluşan grafta kenar ve devre şartlarını belirlemiştir[20].

S. İkikardeş, 2008 yılında "Genelleştirilmiş M^* -Gruplar" adlı doktora tezindeki simgesel özellikler ve M^* -grup yapılarında incelemeler yapmıştır. Ayrıca bu grupların simge gösterimlerini ifade etmiştir[23].

M. Beşenk, 2009 yılında "Simge Devirleri ve Graflar" adlı doktora çalışmasında NEC gruplar ve Fuchsian grupların simge devirleri üzerinde bazı hesaplamalara yer vermiş ve graf uygulamaları yapmıştır[22].

Y. Kesiciođlu, 2011 yılında " Γ^3 ve G_5 Hecke Gruplarının Alt Yörüngesel Grafları" adlı doktora çalışmasında

$$\Gamma^3 = \left\{ \begin{pmatrix} a & b \\ c & d \end{pmatrix} \in \Gamma : ab + cd \equiv 0 \pmod{3} \right\}$$

alt grubunun ve $\lambda = \frac{1+\sqrt{5}}{2}$ olmak üzere $z \rightarrow -z$ ve $z \rightarrow -z + \lambda$ elemanları tarafından üretilen G_5 Hecke grubunun $\hat{\mathbb{Q}}$ ve $\hat{\mathbb{Q}}[\lambda] \cup \{\infty\}$ üzerindeki hareketlerinden oluşan alt yörüngesel grafların devre uzunlukları ve bu grupların üretici eliptik elemanları arasındaki ilişkiyi incelemiştir[24].

A. H. Deđer, 2011 yılında " $\Gamma_o(N)$ Grubunun Alt Yörüngesel Graflarındaki $\hat{\mathbb{Q}}$ Köşeli Minimal Uzunluklu Eğriler" adlı doktora çalışmasında Farey grafinin bilgisayar çizim programını ve grafiksel arayüzü belirlemiştir. Yine $\Gamma_o(N)$ alt grubunun alt yörüngesel grafları ile ilgili önemli sonuçlara yer vermiştir[26].

T. Körođlu, 2012 yılında " Bir Tip Modüler Graf ve Fibonacci Sayılar" adlı doktora çalışmasında Γ^3 grubunun $\hat{\mathbb{Q}}$ üzerindeki alt yörüngesel graflarında $\Gamma_{1,1}^3$ grafinin bağlantısız olduđu göstermiş olup özel durumlarda Fibonacci sayılarına ulaşmıştır[29].

P. Garrett, 2013 yılında " $SL_2(\mathbb{Z})$ ve Γ için temel bölgeler" adlı çalışmasında Modüler grup ve modüler grubun bazı kongrüans alt gruplarında, kompleks üst yarı düzlemde lineer kesirli dönüşümlerin hareketi ve bunların belirlediđi temel bölgeler ile modüler formlar üzerinde bilgiler sunmuştur. Ayrıca theta serilerinin modüler formlar oluşturduklarını ifade etmiştir[33].

2. GENEL KAVRAMLAR

2.1 Topolojik Gruplar ve Sayılar Teorisi

Bu kısımda önce, grup yapısı ve topoloji kavramı ile ilgili genel bilgiler verilecektir.

Tanım 2.1.1 $G \neq \emptyset$ ve (\cdot) , G üzerinde bir ikili işlem olsun.

$(\cdot) : G \times G \longrightarrow G$ dönüşümü,

i) $\forall a, b \in G$ için $a.b \in G$

ii) $\forall a, b, c \in G$ için $a.(b.c) = (a.b).c$

iii) $\forall g \in G$ için $\exists e \in G$ öyleki $e.g = g.e = g$

iv) $\forall g \in G$ için $\exists g^{-1} \in G$ öyleki $g.g^{-1} = g^{-1}.g = e$

koşullarını sağlıyor ise (G, \cdot) ikilisine bir "grup" denir.

Ayrıca $\forall a, b \in G$ için $a.b = b.a$ ise bu gruba "Abel grubu" denir. (G, \cdot) bir grup ise G nin eleman sayısına G nin mertebesi denir ve $mer(G) = |G|$ sembolleriyle ifade edilir.

Tanım 2.1.2 G bir grup ve $H \subset G$ olmak üzere $\forall a, b \in H$ için $ab^{-1} \in H$ veya $a^{-1}b \in H$ ise H ya G nin bir "alt grubu" denir ve $H \leq G$ ile ifade edilir.

Tanım 2.1.3 G bir grup, $H \leq G$ ve $g \in G$ olsun. Buna göre

a) $Hg = \{hg \mid h \in H\}$ kümesine H in G deki "sağ-yan sınıfı(sağ koseti)"

b) $gH = \{gh \mid h \in H\}$ kümesine H in G deki "sol-yan sınıfı(sol koseti)"

adı verilir.

Tanım 2.1.4 G bir grup ve $H \leq G$ olsun. Bu durumda $\forall g \in G$ için $Hg = gH$ veya $H = gHg^{-1}$ ise H ya G nin bir "normal alt grubu" denir ve $H \triangleleft G$ ile gösterilir.

Burada $G/H = \{gH \mid g \in G\}$ bir gruptur ve bu gruba G nin H ile faktör grubu adı verilir.

$$N_G(H) = \{g \in G \mid gH = Hg\} = \{g \in G \mid \forall a \in H \text{ için } ga = ag\}$$

kümesine H nin G deki "normalleyeni" denir.

Tanım 2.1.5 G bir grup olmak üzere $Z(G) = \{a \in G \mid \forall g \in G \text{ için } ga = ag\} \subset G$ kümesine G nin "merkezleyeni" denir.

Tanım 2.1.6 Bir G grubu için $G = \langle K \rangle$ olacak şekilde bir $K \subset G$ bulunabiliyor ise G ye K ile "üretilmiş grup" denir. Eğer K sonlu bir küme ise G ye "sonlu üretilmiş grup" ve $K = \{a\}$ şeklinde tek elemanlı bir küme ise G ye a ile üretilmiş "devirli grup" denir ve $G = \langle a \rangle$ ile gösterilir.

Tanım 2.1.7 G bir grup ve $H \leq G$ olmak üzere sağ ve sol kosetlerin sayısı aynı olup bu sayıya H alt grubunun G içindeki "indeksi" denir ve $|G : H|$ şeklinde ifade edilir. Yani $|G : H| = \frac{|G|}{|H|}$ şeklindedir.

Ayrıca bir grubun, indeksi 2 olan bir alt grubu normal alt gruptur.

Tanım 2.1.8 G bir grup ve $H < G$, $H \neq G$ olsun. Buna göre G de $H \subset K$ olan her K alt grubu için $K = G$ ise H ya G de bir "maksimal alt grup" denir. Yani H , G de kalan en geniş alt gruptur.

Tanım 2.1.9 (G, \cdot) ve (G^*, \bullet) iki grup olsun. Bu durumda $f : G \rightarrow G^*$ dönüşümü $\forall a, b \in G$ için $f(a.b) = f(a) \bullet f(b)$ şeklinde işlemi koruyor ise bu f ye G den G^* a bir "grup homomorfizması" denir. G den G^* a olan tüm homomorfizmaların kümesi de

$$Hom(G, G^*) = \{f \mid f : G \rightarrow G^* \text{ grup homomorfizması}\}$$

şeklinde gösterilir.

$f : G \rightarrow G^*$, $g \rightarrow f(g) = e^*$ bir homomorfizma ise $Hom(G, G^*) \neq \emptyset$ olur.

Burada G bir grup ve $H \triangleleft G$ için $\Phi : G \rightarrow G/H$, $\Phi(g) = gH$ dönüşümü homomorfizmadır. Bu homomorfizma "doğal veya kanonik homomorfizma" denir.

Bununla birlikte $f \in Hom(G, G^*)$ olmak üzere;

- a) f bire-bir ise f ye "monomorfizma"
- b) f örten ise f ye "epimorfizma"
- c) f birebir ve örten ise f ye "izomorfizma" denir.

Eğer G ve G^* grupları arasında bir izomorfizma varsa bu gruplara "izomorf(eş yapılı) gruplar" denir ve $G \cong G^*$ ile gösterilir.

Ayrıca $f : G \rightarrow G$ izomorfizmasına G de bir "otomorfizma" denir ve G deki otomorfizmaları kümesi

$$Aut(G) = \{f \mid f : G \rightarrow G \text{ grup homomorfizması}\}$$

şeklinde gösterilir.

Tanım 2.1.10 $\Phi : G \rightarrow G^*$ bir homomorfizma ve $e^* \in G^*$ birim elemanı verilsin. Buna göre $\Phi^{-1}(e^*) = \{g \in G \mid \Phi(g) = e^*\}$ kümesine Φ nin çekirdeği denir ve $\ker \Phi$ ile gösterilir.

Burada $\ker\Phi$, G nin bir normal alt grubu olur. Yani $\ker\Phi \triangleleft G$ şeklindedir. Yine Φ homomorfizması için $G/\ker\Phi \cong \Phi(G)$ dir. Şayet Φ epiformizma ise $G/\ker\Phi \cong G^*$ olur. Eğer Φ monomorfizma ise $e \in G$ birim eleman olmak üzere $\ker\Phi = \{e\}$ dir.

Tanım 2.1.11 X ve Y birer topolojik uzay ve $f : X \rightarrow Y$ dönüşümü verilsin. Eğer f , bire-bir, örten, sürekli ve f^{-1} sürekli ise bu durumda f dönüşümüne X den Y ye bir "homeomorfizma" veya "topolojik eşyapı dönüşümü" denir.

Tanım 2.1.12 [6] X bir topolojik uzay, $M \subset X$ ve $f : X \rightarrow M$ dönüşümü olsun. Bu durumda $X/M := \{U \subset M \mid f^{-1}(U) \subset X, X \text{ de açıktır}\}$ kümesi M üzerinde bir topolojidir. Bu topolojiye M üzerinde f tarafından indirgenen "bölüm topolojisi" denir ve M ye X in bir "bölüm uzayı" adı verilir.

Tanım 2.1.13 [5] G hem bir grup ve hem de bir topolojik uzay olsun. Buna göre ;

- i) $F : G \times G \rightarrow G, F(x, y) := xy$
- ii) $f : G \rightarrow G, f(x) := x^{-1}$

fonksiyonları sürekli ise G ye bir "topolojik grup" denir.

Tanım 2.1.14 [14] G bir topolojik grup ve $H \leq G$ olsun. Eğer H , G nin topolojik uzayı olarak ayrık bir alt uzay ise H ya G nin bir "ayrık alt grubu" denir.

Bu durumda G bir ayrık grup ise aşağıdaki ifadeler eşdeğerdir:

- a) G nin her noktası bir izole noktasıdır.
- b) $\forall x \in G$ için $\{x\}$ kümesi, x in bir komşuluğudur.
- c) G hiçbir limit noktası ihtiva etmez.

Ayrıca E kümesi, bir topolojik uzayın alt kümesi olsun. Burada eğer her $x \in E$ için $U \cap E = \{x\}$ olacak şekilde bir U komşuluğu var ise E ye ayrıktır denir. Burada \mathbb{Z} tamsayılar kümesinin \mathbb{R} nin ayrık alt kümesi olduğu açıktır. Aynı zamanda \mathbb{R} nin her sonlu alt kümesi de \mathbb{R} nin bir ayrık alt kümesidir. Mesela $A = \{\frac{1}{n} : n \in \mathbb{Z} - \{0\}\}$ kümesi \mathbb{R} nin ayrık bir alt kümesidir. Fakat $B = A \cup \{0\}$ kümesi \mathbb{R} nin bir ayrık alt kümesi değildir.

Tanım 2.1.15 [32] G bir grup ve $X \neq \emptyset$ bir küme olsun. Buna göre $\Psi : G \times X \rightarrow X$ fonksiyonu aşağıdaki,

- i) $g_1, g_2 \in G$ ve $x \in X$ için $\Psi(g_1g_2, x) = \Psi(g_1, \Psi(g_2, x))$
- ii) $1 \in G$ birim eleman ve $x \in X$ için $\Psi(1, x) = x$

koşulları sağlıyor ise G ye X üzerinde sol çarpıma göre bir "hareket grubu" denir.

Burada $\Psi(g, x)$ yerine kısaca gx yazılır. Böylece $(g_1g_2)x = g_1(g_2x)$ ve $1x = x$ olur. Çalışmalarda, bundan sonra bir hareket grubu ifadesinden sol çarpıma göre bir hareket grubu anlaşılacaktır.

Ayrıca G bir topolojik grup, X bir topolojik uzay ve Ψ dönüşümü sürekli ise $[G, X]$ çiftine bir "topolojik dönüşüm grubu" denir.

Lemma 2.1.1 [32] $[G, X]$ herhangi bir topolojik dönüşüm grubu olsun. X üzerinde \sim bağıntısı;

$$x, y \in X \text{ için } x \sim y : \iff \exists g \in G \text{ öyleki } y = gx$$

şeklinde tanımlansın. Buna göre \sim , X üzerinde bir denklik bağıntısıdır.

Tanım 2.1.16 [32] " \sim " bağıntısı lemma 2.1.1 deki gibi tanımlanırsa bu bağıntının denklik sınıflarına " G nin yörüngeleri" denir. Ayrıca $x \in X$ noktasının içeren yörüngeye " x in yörüngesi" denir ve Gx ile gösterilir. Bu durumda $Gx := \{gx : g \in G\}$ dir. Bütün yörüngelerin oluşturduğu küme ise $X/G := \{Gx : x \in X\}$ şeklinde gösterilir.

Tanım 2.1.17 [32] $[G, X]$ bir topolojik dönüşüm grubu olsun. Eğer $x \in X$ için $Gx = X$ ise, yani tek yörünge varsa $[G, X]$ çiftine bir "geçişli(transitif) topolojik dönüşüm grubu" denir. Açık olarak $x, y \in X$ için $gx = y$ olacak şekilde bir $g \in G$ elemanı varsa $[G, X]$ çifti bir geçişli topolojik dönüşüm grubu olmaktadır.

Lemma 2.1.2 [6] $[G, X]$ bir topolojik dönüşüm grubu ve τ , X üzerinde bir topoloji olsun. Buna göre $P : X \rightarrow X/G$, $P(x) := Gx$ şeklinde tanımlı dönüşüm için X/G üzerinde $\tau_G := \{A \subset X/G : P^{-1}(A) \in \tau\}$ ise $(X/G, \tau_G)$ bir topolojik uzaydır ve bu τ_G topolojisi P yi sürekli yapan en ince topolojidir. Buradaki X/G bölüm uzayına "yörünge uzayı" adı verilir.

Tanım 2.1.18 [14] $[G, X]$ herhangi bir topolojik dönüşüm grubu olsun.

a) $x \in X$ için $Sb_G(x) = G_x := \{g \in G : gx = x\}$ kümesine " x in G deki sabitleyeni" denir.

b) $g \in G$ için $Sb(g; X) := \{x \in X : gx = x\}$ kümesine " g in X deki sabit nokta kümesi" denir.

Lemma 2.1.3 [32] $[G, X]$ bir topolojik dönüşüm grubu olsun. Bu taktirde G nin herhangi bir yörüngesinden farklı elemanların sabitleyenleri eşlenik alt gruplardır. Burada $x, y \in X$ ve $g \in G$ olmak üzere $y = gx$ ise bu taktirde $G_y = gG_xg^{-1}$ dir.

Tanım 2.1.19 [14] $[G, X]$ bir topolojik dönüşüm grubu ve $A, B \subset X$ olsun. Bu durumda aşağıdaki tanımlar verilebilir.

- a) $\forall g \in G \setminus \{I\}$ için $A \cap gA \neq \emptyset$ ise A alt kümesine bir "G-paketleme" denir.
b) $\bigcup_{g \in G} gB = X$ ise B alt kümesine bir "G-örtüm" denir.

Lemma 2.1.4 [14] $[G, X]$ bir topolojik dönüşüm grubu olsun. Bu taktirde

- a) Bir $A \subset X$ alt kümesi bir G-paketleme ise her yörüngeden en fazla bir nokta bulundurur. Yani $\forall x \in X$ için $|A \cap Gx| \leq 1$ dir.
b) Bir $B \subset X$ alt kümesi bir G-örtüm ise her bir yörüngeden en az bir nokta bulundurur. Yani $\forall x \in X$ için $|B \cap Gx| \geq 1$ dir.

Sonuç 2.1.1 $[G, X]$ bir topolojik dönüşüm grubu ve $E \subset X$ kümesi hem bir G-paketleme hem de bir G-örtüm ise $\forall x \in X$ için $|E \cap Gx| = 1$ dir.

Şimdi sayılar teorisinin bazı önemli özellikleri ile permütasyon gruplarını inceleyelim.

Tanım 2.1.20 b ve c den en az biri sıfırdan farklı iki tam sayı olsun. Buna göre

- i) $d|b$ ve $d|c$ ii) $a|b$ ve $a|c \implies a|d$ iii) $d > 0$

koşullarını sağlayan bir d tamsayısına b ile c nin "en büyük ortak böleni" (e.b.o.b.) denir ve (b, c) şeklinde gösterilir.

Tanım 2.1.21 $a|b$ ve $\left(a, \frac{b}{a}\right) = 1$ ise a, b yi "tam böler" denir ve $a \parallel b$ şeklinde gösterilir.

Açık olarak k negatif olmayan bir tamsayı olmak üzere $a^k|b$ ama $a^{k+1} \nmid b$ ise $a^k \parallel b$ şeklindedir.

Lemma 2.1.5 [35] (Bölme Algoritması) $b \neq 0$ ve $a, b \in \mathbb{Z}$ için $a = bq + r$, $0 \leq r < |b|$ olacak şekilde bir ve ancak bir tek q, r tamsayıları vardır.

Eğer $b \nmid a$ ise r tamsayısı $0 < r < |b|$ şeklindedir.

Lemma 2.1.6 [35](Doğrusallık Özelliği) $(b, c) = d$ olmak üzere $d = bx_0 + cy_0$ olacak şekilde x_0 ve y_0 tamsayıları vardır.

Tanım 2.1.22 a ve b sıfırdan farklı iki tamsayı olsun. Buna göre,

- i) $a|k$ ve $b|k$ ii) $a|m$ ve $b|m \implies k|m$ iii) $k > 0$

koşullarını sağlayan bir k tamsayısına a ile b nin "en küçük ortak böleni" (e.k.o.k.) denir ve $[a, b]$ ile gösterilir.

Teorem 2.1.1 [32] (Euler Fonksiyonu)

$\varphi(1) = 1$ ve $N > 1$ bir pozitif tamsayı olsun. Buna göre N den küçük ve N ile aralarında asal olan sayma sayılarının sayısı;

$$\varphi(N) = N \prod_{p|N} \left(1 - \frac{1}{p}\right), \quad (p \in \mathbb{P} = \{2, 3, 5, 7, 11, \dots\})$$

şeklinde hesaplanır ve bu φ fonksiyonuna "Euler fonksiyonu" denir.

Daha açık olarak $N = p_1^{\alpha_1} p_2^{\alpha_2} \dots p_r^{\alpha_r}$ asal çarpanlarına ayrılmış pozitif tamsayısı için φ fonksiyonu;

$$\varphi(N) = N \left(1 - \frac{1}{p_1}\right) \left(1 - \frac{1}{p_2}\right) \dots \left(1 - \frac{1}{p_r}\right)$$

şeklinde de yazılabilir. Ayrıca $p \in \mathbb{P}$ için $\varphi(p) = p - 1$ olduğu görülür.

Eğer $N = p_1^{\alpha_1} p_2^{\alpha_2} \dots p_r^{\alpha_r}$ asal kuvvetler şeklinde yazılmış ise N nin 2^r tane tam böleni vardır. N nin tam bölenlerinin oluşturduğu küme $Ex(N) = \{a \in \mathbb{Z}^+ : a|N\}$ şeklinde gösterilsin. Örneğin $N = 2^3 \cdot 3$ ün pozitif bölenleri 1, 2, 4, 8, 3, 6, 12, 24 ($\varphi(24) = 8$ tane) ve $N = 24$ ün asal bölenleri 2, 3 (2 tane) şeklindedir. Dolayısıyla $1|24, 3|24, 8|24, 24|24$ olduğundan $Ex(24) = \{1, 3, 8, 24\}$ ve $|Ex(24)| = 2^2 = 4$ olur.

Tanım 2.1.23 $a, b \in \mathbb{Z}$ ve $m \in \mathbb{Z}^+$ olmak üzere $m|(a - b)$ ise " a, b ye m modülüne göre kongrüdür" denir ve $a \equiv b \pmod{m}$ ile gösterilir.

Burada " \equiv " bağıntısı \mathbb{Z} üzerinde bir denklik bağıntısıdır. Buna göre denklik sınıflarının kümesi;

$$\mathbb{Z}/m = \mathbb{Z}_m = \{\bar{0}, \bar{1}, \bar{2}, \dots, \overline{m-1}\}$$

şeklinde ifade edilir. Dolayısıyla m modülüne göre asal kalan sınıflarının sayısı $\varphi(m)$ tanedir.

Teorem 2.1.2 [35] $a, b \in \mathbb{Z}$, $m \in \mathbb{Z}^+$ ve $a \not\equiv 0 \pmod{m}$ olsun.

a) $ax \equiv b \pmod{m}$ kongrüansının bir çözümünün olabilmesi için ancak ve ancak $(a, m)|b$ olmasıdır.

b) $ax \equiv b \pmod{m}$ kongrüansının bir x_0 çözümü varsa $x \equiv x_0 \pmod{m}$ de bu kongrüansın bir çözümüdür.

Teorem 2.1.3 [35] $ax \equiv b \pmod{m}$ kongrüansında $(a, m) = d$ ve $d|b$ ise tam d tane farklı çözüm vardır. Bu çözümler, x_0 herhangi bir çözüm ve $s = \frac{m}{d}$ olmak üzere,

$$x_0, x_0 + s, x_0 + 2s, \dots, x_0 + (d-1)s \text{ şeklindedir.}$$

Sonuç 2.1.2 a) $(a, m) = 1$ ise $ax \equiv b \pmod{m}$ kongrüansının tek bir çözümü vardır.

b) $p \in \mathbb{P}$ ve $(p, a) = 1$ ise $ax \equiv b \pmod{p}$ kongrüansının bir ve yalnız bir çözüme sahiptir.

Tanım 2.1.24 [32](Permütasyon Grupları)

a) $X \neq \emptyset$ bir küme olmak üzere $\pi : X \rightarrow X$ bire-bir ve örten ise π ye X in bir "permütasyonu" denir. X in tüm permütasyonlarının kümesi de S^X ile gösterilir.

b) S^X kümesi fonksiyonların bileşke işlemine göre bir gruptur. S^X grubuna X in "simetri grubu" denir. S^X in alt gruplarına da X in "permütasyon grupları" denir.

G , X üzerinde bir permütasyon grubu olsun. Buna göre $G \leq S^X$ olduğundan $g \in G$ için $g : X \rightarrow X$ bire-bir ve örten bir dönüşümdür. $\forall x \in X$ için $g(x) := gx$ olsun. Bu durumda

i) $g_1, g_2 \in G$ ve $x \in X$ ise $(g_1 g_2)x = g_1(g_2 x)$,

ii) S^X in birim elemanı 1_X ve $x \in X$ ise $1_X x = x$ dir.

O halde G , X üzerinde bir hareket grubudur. Bu harekete G nin X üzerindeki "doğal hareketi" denir.

Burada boştan farklı bir X kümesi üzerindeki grup hareketi ile X in simetri grubu S^X arasındaki ilişkiyi verelim.

Teorem 2.1.4 [32] G , X üzerinde bir hareket grubu olsun. Bu taktirde her bir $g \in G$ için $\pi_g : X \rightarrow X$, $\pi_g(x) := gx$ ile tanımlı dönüşüm X in bir permütasyonudur. Bununla birlikte $\pi : G \rightarrow S^X$, $\pi(g) := \pi_g$ ile tanımlı bir homomorfizmdir. Buna G nin grup hareketine karşılık gelen permütasyon gösterimi de denir ve (G, X) çifti ile ifade edilir.

Teorem 2.1.5 [32] $X \neq \emptyset$ bir küme, G bir grup ve $\phi : G \rightarrow S^X$ bir homomorfizm olsun. Bu taktirde $g \in G$ ve $x \in X$ için $[\phi(g)](x) := gx$ şeklinde tanımlanırsa G , X üzerinde bir hareket grubudur ve ϕ bu harekete karşılık gelen G nin permütasyon gösterimidir.

Tanım 2.1.25 [32] $X \neq \emptyset$ bir küme $|X| = n$ ($n \in \mathbb{Z}^+$) olsun. Grup elemanlarından ayırt etmek için X kümesinin elemanları noktalar şeklinde olup $1, 2, \dots, n$ ile gösterilecektir. Burada X sonlu olduğundan X in tüm permütasyonlarının kümesi S_n ile gösterilir. S_n grubuna X in n . dereceden "simetrik grubu" denir ve $|S_n| = P(n, n) = n!$ dir.

Bir $\pi \in S_n$ permütasyonu

$$\pi = \begin{pmatrix} 1 & 2 & \dots & n \\ \pi_1 & \pi_2 & \dots & \pi_n \end{pmatrix} \text{ veya } \pi = \begin{pmatrix} i \\ \pi_i \end{pmatrix}_{1 \leq i \leq n}$$

ile gösterilir.

Tanım 2.1.26 [32]

$$g = \begin{pmatrix} a_1 & \dots & a_{k-1} & a_k & a_{k+1} & \dots & a_n \\ a_2 & \dots & a_k & a_1 & a_{k+1} & \dots & a_n \end{pmatrix}$$

şeklindeki bir $g \in S_n$ permütasyonuna bir k uzunluklu devre veya k -devre denir ve kısaca $g = (a_1 \dots a_k)$ yazılır. Burada 2-devreye transpozisyon denir. Bir permütasyonda sabit kalan i noktaları 1-devre olarak göz önüne alınabilir ve 1-devreler permütasyonların devre gösterimlerinde yazılmazlar. Her $g \in S_n$ permütasyonu, ortak nokta içermeyen devrelerin bir çarpımı şeklinde (devrelerin sırası hariç olmak üzere) tek türlü olarak yazılabilir.

ρ_1, \dots, ρ_n sözü geçen devreler olmak üzere $g = \prod_{i=1}^n \rho_i$ olsun. Bu durumda devrelerin uzunluğu $|\rho_i| = n_i$ ($i = 1, 2, \dots, n$) olmak üzere $|g| = \text{ebob}(n_1, n_2, \dots, n_r)$ dir.

Lemma 2.1.7 [32] G bir grup, $H \leq G$, $|G : H| = n$ ve H alt grubunun G deki sol yan sınıflarına göre parçalanışı, $G = \bigcup_{i=1}^n g_i H$ olsun. Her $g \in G$ için

$$\pi_g = \begin{pmatrix} g_1 H & \dots & g_n H \\ gg_1 H & \dots & gg_n H \end{pmatrix} = \begin{pmatrix} g_i H \\ gg_i H \end{pmatrix}_{1 \leq i \leq n}$$

ile tanımlı π dönüşümü G yi $\{g_i H : i = 1, 2, \dots, n\}$ nokta kümesi üzerindeki S_n simetrik grubuna resmeden bir homomorfidir. Burada π ye G grubunun H sol yan sınıfları üzerindeki permütasyon gösterimi adı verilir.

Lemma 2.1.8 [32] G , X üzerinde bir hareket grubu ve $x \in X$ olsun. Bu durumda

$$|Gx| = |G : Sb_G(x)| = |G : G_x|$$

dir.

2.2 Möbius Dönüşümleri ve NEC Grupları

Kompleks düzlem ile birim kürenin "stereografik izdüşümü" yardımıyla oluşturulan genişletilmiş kompleks düzlem gösterimi; $\mathbb{C}_\infty := \mathbb{C} \cup \{\infty\}$ şeklinde tanımlansın.

Tanım 2.2.1 [27] (Möbius Dönüşümler Grubu)

a) $PGL(2, \mathbb{C}) := \{T | T : \mathbb{C}_\infty \rightarrow \mathbb{C}_\infty, T(z) = \frac{az + b}{cz + d}, a, b, c, d \in \mathbb{C} \text{ ve } ad - bc \neq 0\}$ grubuna "projektif genel lineer grup" denir.

b) $\overline{PGL}(2, \mathbb{C}) := \{S | S : \mathbb{C}_\infty \rightarrow \mathbb{C}_\infty, S(z) = \frac{a\bar{z} + b}{c\bar{z} + d}, a, b, c, d \in \mathbb{C} \text{ ve } ad - bc \neq 0\}$ grubuna "projektif genel lineer eşlenik grup" denir.

c) $\mathcal{M} = PGL(2, \mathbb{C}) \cup \overline{PGL}(2, \mathbb{C})$ grubuna "lineer kesirli dönüşümler grubu" ya da "möbius dönüşümler grubu" denir.

Burada $PGL(2, \mathbb{C})$ nin elemanları 1.tip, $\overline{PGL}(2, \mathbb{C})$ nin elemanları da 2. tip dönüşümler olarak ifade edilebilir. Genel anlamda Möbius dönüşümlerinin kümesi fonksiyonların bileşke işlemlerine göre bir grup oluşturur. Yine $PGL(2, \mathbb{C})$ nin elemanları konform dönüşümler ve $\overline{PGL}(2, \mathbb{C})$ nin elemanları da ters konform dönüşümler olarak değerlendirilir.

Yine $T(z) = \frac{az + b}{cz + d} \in \mathcal{M}$ için $c \neq 0$ ise $T(\infty) = \frac{a}{c}$, $T\left(\frac{-d}{c}\right) = \infty$ ve $c = 0$ ise $T(\infty) = \infty$ şeklinde tanımlanmıştır. Bununla birlikte $a + d$ ye "T nin izi" denir ve $izT = a + d$ olarak gösterilir. Ayrıca $(ad - bc)$ ye "T nin determinanı" denir ve $detT$ ile ifade edilir.

Bir T möbius dönüşümü için $T^m = I$ olacak şekilde bir $m \in \mathbb{N}_2 := \{2, 3, \dots\}$ varsa bu m değerine T nin "mertebesi veya periyodu" denir ve $merT = m$ ile gösterilir. Eğer bu koşulları sağlayan bir m değeri bulunamıyorsa T ye "sonsuz mertebeli" denir ve bu durum $merT = \infty$ ile gösterilir.

Ayrıca $T \in \mathcal{M}$ ve $T(z) = z$ koşulunu sağlayan $z \in \mathbb{C}_\infty$ değerlerine T nin "sabit noktaları" denir. Burada \mathcal{M} nin elemanlarının sınıflandırması möbius dönüşümlerinin sabit noktalarına göre belirlenir.

Teorem 2.2.1 [27] a) $T(z) = \frac{az + b}{cz + d}$ lineer kesirli dönüşümü \mathbb{C}_∞ dan \mathbb{C}_∞ a bire-bir ve üzerine konform bir dönüşümdür.

b) Her T lineer kesirli dönüşümünün T^{-1} ile gösterilen ters fonksiyonuda bir lineer kesirli dönüşümdür.

Lemma 2.2.1 [27] İki möbius dönüşümünün eşit olması için gerek ve yeter koşul karşılıklı katsayıların orantılı olmasıdır.

Teorem 2.2.2 [27] Bir $T(z) = \frac{az + b}{cz + d}$ möbius dönüşümünün $\mathbb{H} = \{z \in \mathbb{C} : \text{Im}z > 0\}$ üst yarı düzleminin kendi üzerine resmetmesi için gerek ve yeterli koşul a, b, c, d katsayılarının reel sayı olmasıdır.

Tanım 2.2.2 [10] $T : \mathbb{C}_\infty \longrightarrow \mathbb{C}_\infty$, $T(z) = z + z_0$ ($z_0 = a + ib$ sabit) şeklindeki möbius dönüşümlerine "öteleme" veya "kayma(translation) dönüşümü" denir. Öteleme dönüşümleri kompleks düzlemde şekilleri z_0 vektörü yönünde $|z_0|$ kadar kaydırır ve resim orjinaline benzer olur.

Tanım 2.2.3 [10] $R : \mathbb{C}_\infty \longrightarrow \mathbb{C}_\infty$, $R(z) = e^{i\theta}z$, ($\theta \in \mathbb{R}$) şeklinde möbius dönüşümlerine "dönme (rotation) dönüşümü" denir. Dönme dönüşümü kompleks düzlemdeki şekilleri θ açısı kadar döndürür. Eğer $\theta > 0$ ise dönme pozitif yönde (saatin dönme yönünün tersine) ve $\theta < 0$ ise dönme negatif yönde(saatin dönme yönünde) olur. Resim orjinal şekle benzerdir.

Tanım 2.2.4 [10] $J : \mathbb{C}_\infty \longrightarrow \mathbb{C}_\infty$, $J(z) = \frac{1}{z}$ şeklindeki möbius dönüşümüne "tersinme (inversion) dönüşümü" denir. $J(z) = \frac{1}{z}$ tersinme dönüşümü bir z noktasının orjinal olan uzaklığının bu uzaklığın tersine ve z nin argümentini de bu argümentin negatifine götürür. Çünkü $|J(z)| = \frac{1}{|z|}$ ve $\arg J(z) = -\arg z$ şeklindedir.

Tanım 2.2.5 [10] $S : \mathbb{C}_\infty \longrightarrow \mathbb{C}_\infty$, $S_{z_0}(z) = z_0z$ ($z_0 \neq 0$ ve $z_0 \in \mathbb{C}$) şeklindeki möbius dönüşümlerine "benzerlik" veya "esneme dönüşümü" denir. Bu durumda $z_0 \neq 0$ ve $z_0 \in \mathbb{R}$ için $S_{z_0}(z) = z_0z$ biçiminde ise buna uzama- kılma dönüşümü adı da verilir. Eğer $|z_0| > 1$ ise uzama ve $|z_0| < 1$ ise kılma olacaktır. Ayrıca $z_0 = a + ib$ değeri için $S_a(z)$ dönüşümüne; kompleks düzlemdeki şekilleri $a > 1$ ise z yönünde uzatır, $0 < a < 1$ ise z yönünde kısaltılır. $a < 0$ durumunda ise aynı durum $-z$ yönünde olur. Resim yine orjinaline benzerdir.

Teorem 2.2.3 [10] $PGL(2, \mathbb{C})$ grubunun elemanları dönme, benzerlik, öteleme ve tersinme dönüşümlerinin bileşkesi olarak yazılabilir.

Lemma 2.2.2 [8] $\mathbb{H} = \{z \in \mathbb{C} : \text{Im}z > 0\}$ üst-yarı düzlem ve $\mathbb{D} = \{z \in \mathbb{C} : |z| < 1\}$ birim disk ise $K : \mathbb{C}_\infty \longrightarrow \mathbb{C}_\infty$, $K(z) := \frac{z - i}{z + i}$ dönüşümü \mathbb{H} yi \mathbb{D} ye ve $\partial\mathbb{H}$ yi $\partial\mathbb{D}$ ye resmeder.

$\bar{\mathbb{H}}$ üst-yarı düzeleminde alınan noktalar, dönüşümde resmedilirse kapalı birim diske ait noktalar oluşturduğu açıktır. Dolayısıyla $K(z) = \frac{z-i}{z+i}$ dönüşümü $\bar{\mathbb{H}}$ kümesini, $\bar{\mathbb{D}}$ kümesine resmeder. Yani $K(\bar{\mathbb{H}}) = \bar{\mathbb{D}}$ elde edilir. Burada genelliği göre $K(\partial\mathbb{H}) = \partial\mathbb{D}$ olduğu açıktır. Benzer şekilde tersten, $L(z) := -i\left(\frac{z-1}{z+1}\right)$ dönüşümü için de aynı uygulamalar yapılabilir.

Teorem 2.2.4 [27] $PSL(2, \mathbb{C})$ nin elemanları çemberleri çemberlere resmeder.

Şimdi $\nabla = \{0, 1, \infty\}$ kümesinin $PGL(2, \mathbb{C})$ üzerindeki sabit bırakan dönüşümlerini ele alalım. Böylece ∇ nın her bir permütasyonu için ∇ nın π permütasyonunu ifade eden bir tek $T \in PGL(2, \mathbb{C})$ vardır. Buna göre ∇ yı sabitleyen grup ile ∇ nın tüm permütasyonlarının grubu arasında $T_\pi \rightarrow \pi$ şeklinde bir izomorf dönüşümü mevcuttur. Dolayısıyla ∇ nın oluşturduğu grup, S_3 grubuna izomorf olur. Burada $PGL(2, \mathbb{C})$ nın ∇ yı sabit bırakan,

$$T_1(z) = z, T_2(z) = 1 - z, T_3(z) = \frac{1}{z}, T_4(z) = \frac{z}{z-1}, T_5(z) = \frac{1}{1-z}, T_6(z) = \frac{z-1}{z}$$

dönüşümlerine karşılık gelen ∇ nın permütasyonları sırasıyla;

$$\pi_1 = (0)(1)(\infty), \pi_2 = (01)(\infty), \pi_3 = (0\infty)(1), \pi_4 = (0)(1\infty), \pi_5 = (01\infty), \pi_6 = (0\infty 1)$$

şeklindedir.

Lemma 2.2.3 [10] $PGL(2, \mathbb{C})$ nin elemanları

$$\lambda[z_1, z_2, z_3, z_4] := \frac{(z_1 - z_2)(z_3 - z_4)}{(z_2 - z_3)(z_4 - z_1)}$$

çapraz oranını sabit bırakır.

Buradaki λ -dönüşümüne, çapraz oran fonksiyonu adı verilir.

Burada $\nabla^* = \{k, 0, 1, \infty\}$ kümesinin permütasyonlarının bir grubu S_4 kümesine izomorftur. Her bir π permütasyonu için $\lambda_\pi = (\pi_{(k)}, \pi_{(0)}, \pi_{(1)}, \pi_{(\infty)})$ tanımlanabilir. Eğer π birim ise $\lambda_\pi = \lambda$ dır ve şayet $\pi = (k01\infty)$ ise

$$\lambda_\pi[0, 1, \infty, k] = \lim_{z \rightarrow \infty} \frac{(0-1)(z-k)}{(1-z)(k-0)} = \frac{1}{k}$$

bulunur. Buna göre $4! = 24$ farklı λ_π değeri elde edilebilir. Eğer $\pi' = (k)(0\infty)(1)$ ise

$$\lambda_{\pi'}[k, \infty, 1, 0] = \lim_{z \rightarrow \infty} \frac{(k-z)(1-0)}{(z-1)(0-k)} = \frac{1}{k}$$

bulunur. Böylece $(k)(0\infty)(1) \neq (k01\infty)$ olduğu görülür.

Şimdi möbius dönüşümlerinin özel durumları, sınıflandırılması ve ayrık gruplarla ilgili bağlantıları verilecektir.

Tanım 2.2.6 [7] (Özel möbius dönüşümler grubu)

a) $PSL(2, \mathbb{R}) := \{T \mid T : \mathbb{C}_\infty \rightarrow \mathbb{C}_\infty, T(z) = \frac{az+b}{cz+d}, a, b, c, d \in \mathbb{R} \text{ ve } ad-bc=1\}$ kümesine "projektif özel lineer grup" denir.

b) $\overline{PSL}(2, \mathbb{R}) := \{S \mid S : \mathbb{C}_\infty \rightarrow \mathbb{C}_\infty, S(z) = \frac{a\bar{z}+b}{c\bar{z}+d}, a, b, c, d \in \mathbb{R} \text{ ve } ad-bc=-1\}$ kümesine "projektif özel lineer eşlenik grup" denir.

c) $\mathcal{G} := PSL(2, \mathbb{R}) \cup \overline{PSL}(2, \mathbb{R})$ grubuna "özel lineer kesirli dönüşümler grubu" denir. Bu \mathcal{G} grubu da dönüşümlerin bileşke işlemine göre yine grup oluşturur ve $\mathcal{G} \leq \mathcal{M}$ dir.

Burada \mathcal{G} nin elemanlarının determinantının ± 1 alınması reel katsayılı lineer dönüşümlerin kümesini daraltmaz. Yine $\Delta = ad-bc \neq \mp 1$ olması durumunda dönüşümün pay ve paydası $\pm\sqrt{\mp\Delta}$ ile bölünerek, determinant aynı şekilde ± 1 durumuna getirilir.

Teorem 2.2.5 [7] $\mathbb{H} := \{z \in \mathbb{C} : \text{Im}z > 0\}$ üst yarı düzlem olmak üzere $f \in \mathcal{G}$ için $f \downarrow \mathbb{H} : \mathbb{H} \rightarrow \mathbb{H}$ dönüşümü verilsin. Buna göre $f \downarrow \mathbb{H}$ dönüşümü konform veya ters-konform homeomorfizmdir.

Şimdi \mathcal{G} grubunu aşağıdaki yöntemle bir topolojik grup yapalım. Burada \mathbb{R}^4 ün

$$\mathcal{A} := \{(a, b, c, d) \in \mathbb{R}^4 : ad-bc = \mp 1\}$$

alt kümesini ele alalım. \mathcal{A} üzerinde \mathbb{R}^4 deki öklid topolojisinin kondurduğu alt uzay topolojisinin bulunduğu göz önüne alalım. Bu \mathcal{A} alt uzayında $(a, b, c, d) \equiv (-a, -b, -c, -d)$ özdeşleşmesi yapılsın. Buna göre $\delta : \mathcal{A} \rightarrow \mathcal{A}, \delta(a, b, c, d) := (-a, -b, -c, -d)$ ile tanımlanan δ bir homeomorfizm olup özdeşlikle beraber δ, \mathcal{A} üzerinde ikinci mertebeden devirli bir grup oluştur.

Böylece $\mathcal{A}/\langle\delta\rangle$ kümesi üzerinde bölüm topolojisini alalım. Bu durumda \mathcal{G} ile $\mathcal{A}/\langle\delta\rangle$ arasında bire-bir ve örten bir dönüşüm vardır. \mathcal{G} nin üzerindeki topoloji $\mathcal{A}/\langle\delta\rangle$ üzerindeki topoloji olarak alınabilir. Buna göre \mathcal{G} nin bir topolojik grup yapısı teşkil edilmiş olur. Ayrıca \mathcal{G} , \mathbb{H} üzerindeki bir hareket grubu ve \mathcal{G} nin de her dönüşümü \mathbb{H} üzerinde sürekli olduğundan $[\mathcal{G}, \mathbb{H}]$ topolojik dönüşüm grubudur. Üstelik \mathcal{G} , \mathbb{H} üzerinde transitif olarak hareket eder.

Tanım 2.2.7 [14] (NEC Gruplar)

- a) \mathcal{G} nin ayrık bir alt grubuna "öklid olmayan kristalize(non-euclidean crystallographic) grup" denir ve kısaca NEC grup diye yazılır.
- b) $PSL(2, \mathbb{R})$ deki bir NEC grubuna ise "Fuchsian grup veya Fuchs grup" denir.
- c) Eğer bir NEC grubu, $\overline{PSL}(2, \mathbb{R})$ de en az bir eleman içeriyor ise bu gruba da "özel NEC grup" denir.

Şimdi de \mathcal{G} nin elemanlarının sınıflandırmasını yapalım. Kompleks fonksiyonlar teorisinden, birim dönüşümden farklı olan lineer kesirli dönüşümlerin en fazla iki sabit noktasının olduğu açıktır. Buradan aşağıdaki tanım ve teorem oluşturulabilir.

Tanım 2.2.8 [14] (\mathcal{G} nin elemanlarının sınıflandırılması)

- i) $PSL(2, \mathbb{R}) \setminus \{I\}$ ve $T(z) = \frac{az + b}{cz + d}$ olmak üzere;
 - a) $|izT| = |a + d| > 2$ ise T ye "hiperbolik dönüşüm",
 - b) $|izT| = |a + d| = 2$ ise T ye "parabolik dönüşüm"
 - c) $|izT| = |a + d| < 2$ ise T ye "eliptik dönüşüm" denir.
- ii) $S \in \overline{PSL}(2, \mathbb{R})$ ve $S(z) = \frac{a\bar{z} + b}{c\bar{z} + d}$ olmak üzere;
 - a) $izS = a + d \neq 0$ ise S ye "kayan-yansıma dönüşümü"
 - b) $izS = a + d = 0$ ise S ye "yansıma dönüşümü" denir.

Teorem 2.2.6 [14] (\mathcal{G} nin sabit noktaları)

$f \in \mathcal{G}$ ve $Sb(f; \mathbb{C}_\infty) = \{z \in \mathbb{C}_\infty : f(z) = z\}$ olmak üzere;

$$Sb(f; \mathbb{C}_\infty) = \begin{cases} \mathbb{R}_\infty \text{ da iki nokta} & , f \text{ hiperbolik ise} \\ \mathbb{R}_\infty \text{ da bir nokta} & , f \text{ parabolik ise} \\ \mathbb{C} \setminus \mathbb{R} \text{ da eşlenik iki nokta} & , f \text{ eliptik ise} \\ \mathbb{R}_\infty \text{ da iki nokta} & , f \text{ kayan- yansıma ise} \\ \mathbb{R} \text{ ye dik çember veya doğru} & , f \text{ yansıma ise} \end{cases}$$

şeklindedir.

Tanım 2.2.9 [7] T_1 ve T_2 , \mathcal{G} grubunun herhangi iki elemanı olsun. $T_1 = ST_2S^{-1}$ olacak şekilde bir $S \in \mathcal{G}$ elemanı varsa " T_1 ile T_2 ye eşlenik dönüşümler" denir.

Burada \mathcal{G} nin eşlenik elemanlarının aynı türde olması gerçeği kullanılarak, dönüşümlerin bu beş türünden herbirinin bir kanonik(eşlenik) forma sahip olduğu bulunabilir[5].

\mathcal{G} nin elemanları, dönüşümlerin izi ve determinantı yardımıyla sınıflandırılmıştır. Böylece \mathcal{G} nin bahsedilen bu kanonik formları tablo 2.1 deki gibi verilebilir[5].

Tablo 2.1 : \mathcal{G} nin kanonik formları

Elemanların türü	Kanonik Formlar
Hiperbolik	$z \rightarrow \lambda z \ (\lambda > 1)$
Eliptik	$z \rightarrow w, \frac{w-i}{w+i} = e^{i\theta} \frac{z-i}{z+i}, \ (\theta \neq 2n\pi)$
Parabolik	$z \rightarrow z \mp 1$
Kayan-yansıma	$z \rightarrow \lambda \bar{z} \ (\lambda < 1)$
Yansıma	$z \rightarrow -\bar{z}$

Teorem 2.2.7 [10] \mathcal{G} nin birimden farklı sonlu mertebeli elemanları ya eliptik ya da yansıma dönüşümleridir.

Özellikle, yansımaların mertebesi 2 dir. Ayrıca bazı durumlarda bir parabolik eleman sonsuz mertebeli bir eliptik eleman olarak değerlendirmeye alınabilir.

Teorem 2.2.8 [8] $PSL(2, \mathbb{R})$ nin elemanları \mathbb{R} yi \mathbb{R} ye ve reel eksene dik olan çemberleri, reel eksene dik olan çemberlere resmeder.

Tanım 2.2.10 [10] X bir topolojik uzay ve G , X in kendi üzerine homeomorfizmlerinin bir grubu olsun. Eğer $\forall x \in X$ noktasının, $g(V) \cap V \neq \emptyset$ koşulunu sağlayan $\forall g \in G \setminus \{I\}$ için $g(x) = x$ olacak şekilde, bir V komşuluğu varsa bu durumda G ye X üzerinde "düzenli süreksiz olarak hareket ediyor" denir.

Buna göre $PSL(2, \mathbb{R})$ nin ayrık alt grupları için oldukça önemli olan aşağıdaki teoremler verilebilir.

Teorem 2.2.9 [10] $\Omega \leq PSL(2, \mathbb{R})$ olsun. Bu durumda;

i) Ω bir Fuchs grubudur $\iff \Omega, \mathbb{H}$ da düzenli süreksiz olarak hareket eder.

ii) Ω bir Fuchs grup ve $p \in \mathbb{H}$ noktası $\Omega \setminus \{I\}$ nin bir elemanı tarafından sabit bırakılsın. O halde p nin bir W komşuluğu vardır öyleki W nin başka hiçbir noktası $\Omega \setminus \{I\}$ nin bir elemanı tarafından sabit bırakılmaz, yani sabit noktalar ayrıktır.

Teorem 2.2.10 [10] $\Omega \leq PSL(2, \mathbb{R})$ olsun. Bu taktirde;

Ω bir Fuchs grubudur $\iff \forall z \in \mathbb{H}$ için $\Omega z, \mathbb{H}$ nin ayrık bir alt kümesidir.

Şimdi de bu gruplarla ilgili yüzey bilgilerini verelim.

Tanım 2.2.11 [19] i) X bir bağlantılı, Hausdorff topolojik uzay ve $A, B \subset X$ açık alt kümeleri olmak üzere $\psi : A \rightarrow B$ homeomorfizmasına X üzerinde bir "kompleks kart" ve (A, ψ) çiftine X in "koordinat komşuluğu" denir.

ii) Eğer $\psi_1 \circ \psi_2^{-1} : \psi_2(A_1 \cap A_2) \rightarrow \psi_1(A_1 \cap A_2)$ fonksiyonu holomorf ise (A_1, ψ_1) ve (A_2, ψ_2) "koordinat komşulukları uyumludur" denir. Koordinat komşuluklarının bir $(A_i, \psi_i)_{i \in I}$ ailesi olsun. Buna göre

a) $X = \bigcup_{i \in I} A_i$ şeklindedir.

b) $\forall i, j \in I$ için (A_i, ψ_i) ile (A_j, ψ_j) uyumludur.

koşullarının sağlanması durumunda $(A_i, \psi_i)_{i \in I}$ ailesine bir "örtüm" denir. İki örtümün birleşimlerinin de bir örtüm meydana getirmesi halinde bu örtümlere "eşdeğer örtümler" adı verilir. Bu örtümlerin kümesi üzerinde bir denklik bağıntısı tanımlanabilir. Böylece oluşan denklik sınıflarının her birine de "kompleks yapı" denir.

iii) Bir bağlantılı, Hausdorff topolojik uzayının bir kompleks yapı ile birlikte ifade edilmesine bir "Riemann yüzeyi" adı verilir.

Buna göre her noktasının bir komşuluğu \mathbb{R}^2 nin bir alt kümesine homeomorf olan bir bağlantılı Hausdorff uzayı, bir yüzey oluşturur. Eliptik eleman içermeyen keyfi bir Ω Fuchs grubu da $PSL(2, \mathbb{R})$ nin bir alt grubu olarak \mathbb{H} üzerinde hareket eder ve dolayısıyla bölüm topolojisi ile oluşan bölüm uzayı bir yüzeydir. Bununla birlikte Ω daki kompleks yapı \mathbb{H}/Ω yüzeyine transfer edildiğinde bir Riemann yüzeyi bulunur. Eğer Ω eliptik eleman içeriyorsa sonuçta yine Riemann yüzeyidir. Fakat $\mathbb{H} \rightarrow \mathbb{H}/\Omega$ izdüşüm fonksiyonu dallanmış formdadır. Burada oluşan yüzey kompakt olmadığından \mathbb{H} yerine $\mathbb{H} \cup \{\infty\}$ ifadesine yer verilir[7].

Teorem 2.2.11 [10] Her basit bağlantılı Riemann yüzeyi aşağıdakilerden birine;

- a) \mathbb{C}_∞ Riemann Küresine,
 - b) \mathbb{C} Kompleks Düzlemine,
 - c) \mathbb{H} Üst-Yarı Düzlemine
- konform eşdeğerdir.

Teorem 2.2.12 [10] Riemann yüzeyleri için bazı otomorfizma grupları;

- i) $Aut(\mathbb{C}_\infty) = PSL(2, \mathbb{R})$
- ii) $Aut(\mathbb{C}) = \{z \rightarrow az + b : a, b \in \mathbb{C} \text{ ve } a \neq 0\}$
- iii) $Aut(\mathbb{H}) = PSL(2, \mathbb{R})$ dir.

Ayrıca Λ NEC grup ve \mathbb{H}/Λ kompakt uzay ise Λ parabolik eleman içermez. Eğer Λ nın \mathbb{R}_∞ üzerinde sabit noktaları var ise bunlar $\hat{\mathbb{Q}} := \mathbb{Q} \cup \{\infty\}$ daki rasyonel sayılardır. Bulunan bu rasyonel sayılar \mathbb{H} ya eklenerek \mathbb{H}^* kümesi oluşturulur ve dolayısıyla \mathbb{H}^*/Λ yörünge uzayı kompakt hale getirilir.

2.3 Hiperbolik Geometri

Matematik alanında geometri, Euclidean ve non-Euclidean olmak üzere iki ayrı sınıfa ayrılır. Bu iki tür arasındaki temel farklar doğruların paralellik özelliklerinden kaynaklanır. Euclidean geometrisi aşağıdaki beş aksiyomdan oluşur,

- i) İki noktadan bir doğru geçer.
- ii) Doğru parçaları iki ucundan sonsuza doğru bir doğru boyunca uzatılabilir.
- iii) Merkezi ve yarıçapı verilen çember çizilebilir.
- iv) Tüm dik açıları eşittir.
- v) Bir doğruya dışındaki bir noktadan bir tek paralel doğru çizilebilir.

Burada **v)** özelliğine Euclid 'in Paralellik Aksiyomu adı verilir. Bu aksiyon Euclid 'in " The Elements" adlı kaynağındaki ifadesiyle birebir örtüşmese de daha anlaşılır olması nedeniyle böyle de ifade edilebilir[36].

17. yüzyılın ortalarında Girolama Saccheri 'nin öncülük yaptığı Hiperbolik Paralel Aksiyomu olarak bilinen, bir doğruya dışındaki bir noktadan iki paralel çizilebileceği varsayımından yola çıkanlar Hiperbolik Geometrinin ortaya çıkmasını sağladılar. Bununla birlikte, bir doğruya dışındaki bir noktadan hiç bir paralel doğru çizilemeyeceği varsayımı ile yola çıkanlar da Eliptik Geometrinin gelişmesine öncülük etmişlerdir[38].

Birçok bilim adamı paralellik aksiyomunun doğru olmadığı yönünde çalışmalar yapmış ve K. F. Gauss, J. Bolyai ve N. I. Lobachevsky yaklaşık olarak aynı zamanda üç açısı dik ve dördüncü açısı dar olan hiperbolik dörtgeni oluşturmuşlardır. Günümüzdeki Hiperbolik Geometri' nin bilinen bazı konuları üzerinde çalışmışlardır[37].

Daha sonra Fransız matematikçi Poincare ve İtalyan matematikçi Beltrami Hiperbolik geometriyi daha anlaşılır ve görsel hale getirmek için çeşitli modeller geliştirmişlerdir. Her ikisine atfedilen bir model Betrami- Poincare üst-yarı düzlem modelidir. Diğer taraftan yine önem taşıyan birim disk modeli de oluşturulmuştur.

Üst-yarı düzlem modeli hiperbolik paraleller postülatını destekler ve diğerleri tarafından geliştirilen sonuçları resimlemek için önemlidir. Bu üst-yarı düzlem modeline göre hiperbolik doğrular, reel eksene dik yarı doğrular ve yarı çemberlerdir. Hiperbolik ve Öklid düzlemlerinde; uzaklık, açı ve süreklilik kavramları birbirine benzer şekilde tanımlanır. Her iki geometride de benzerlik taşıyan temel özellikler aşağıdaki gibi sıralanabilir[26].

- 1) İki farklı P ve Q noktaları verildiğinde, her ikisinden geçen sadece bir doğru vardır.
- 2) İki farklı P ve Q noktaları verildiğinde, P ve Q nün her ikisinden aynı uzaklıkta olan bütün noktaların kümesi bir doğrudur.
- 3) Her ℓ doğrusu düzlemi iki bağlantılı bileşene ayırır. Burada P ve Q , ℓ doğrusu üzerinde olmayan iki nokta olarak alınsın. Buna göre $[PQ]$ nun aynı veya ters tarafı üzerinde olduğu söylenebilir. Böylece ℓ nin aynı tarafı üzerinde olan iki noktanın bağıntısı, iki denklik sınıfı ile birlikte bir denklik bağıntısı oluşturur.

4) Benzer şekilde ℓ doğrusu üzerindeki her P noktası ℓ nin diğer noktalarını iki sınıfa ayırır. Yani, P nin bir tarafı üzerinde olanlar ve P nin diğer tarafı üzerinde olanlar şeklindedir.

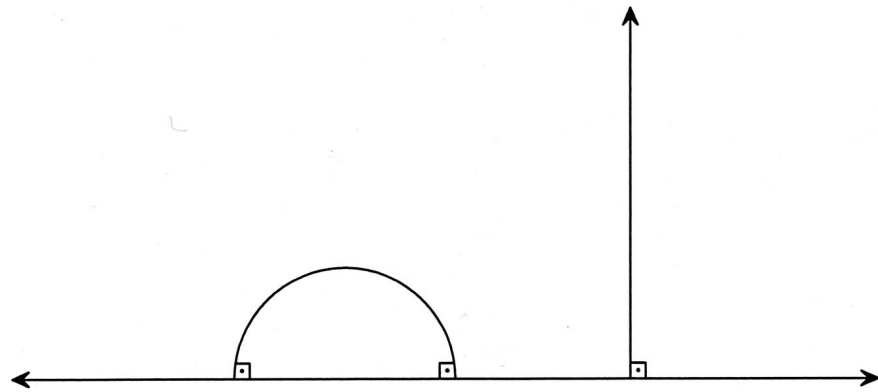
5) Bir ℓ doğrusu üzerinde bir P noktası ve $k > 0$ pozitif reel sayısı verildiğinde, ℓ üzerinde P den k uzaklığında tam iki nokta vardır. Bunlardan herbiri ise P noktasının farklı tarafındadır.

6) İki üçgenin aynı uzunlukta olan karşılıklı kenarları varsa iki üçgen benzerdir ve dolayısıyla karşılıklı kenarlarını korumak üzere bir üçgeni diğerine resmeden bir düzlem izometrisi mevcuttur.

Şimdi, Hiperbolik geometri (H -geometri) veya Öklid olmayan geometri (N. E. Geometri) şeklinde ifade edilen $\mathbb{H} = \{z \in \mathbb{C} : \text{Im}z > 0\}$ üst-yarı düzlem (H -düzlem) modelinde; nokta, doğru ve bölge kavramlarının tanım ve teoremlerini verelim.

Tanım 2.3.1 [8] a) H -düzlemdeki noktalara "hiperbolik noktalar(H -noktalar)", reel eksene dik olan öklid çemberlerinin veya doğrularının H -düzlemde oluşan parçalarına da "hiperbolik doğrular(H -doğrular)" denir.

b) H -düzlemdeki iki H - doğru arasındaki açı, onların kesişme noktalarındaki açı olarak tanımlanır. Ayrıca $\mathbb{R}_\infty = \mathbb{R} \cup \{\infty\}$ un bir noktasında kesişen iki H -doğru sıfır açı ile kesişir.



Şekil 2.1: H -doğrular

Bu kısımda \mathbb{H} üst-yarı düzlemini invaryant bırakan $\mathcal{G} = PSL(2, \mathbb{R}) \cup \overline{PSL}(2, \mathbb{R})$ grubunun üzerinde incelemeler yapılacaktır. Böylece öklid geometrisinden H -geometriye geçiş sağlanmış olacaktır.

Şimdi parçalı sürekli diferansiyellenebilir bir γ eğrisinin uzunluğunu tanımlayalım. Önce \mathbb{R}^2 de parçalı sürekli diferansiyellenebilir bir β eğrisinin uzunluğunu hatırlatalım.

$a, b \in \mathbb{R}$ olmak üzere $\beta : [a, b] \longrightarrow \mathbb{R}^2$, $\beta(t) = (x(t), y(t))$ şekilde tanımlı β eğrisinin öklid uzunluğunu $\ell(\beta)$;

yay diferansiyeli $ds^2 = dx^2 + dy^2$ olmak üzere

$$\ell(\beta) := \int_a^b \sqrt{\left(\frac{dx}{dt}\right)^2 + \left(\frac{dy}{dt}\right)^2} dt$$

şeklinde verilir.

Burada Cayley tarafından tanımlanan H -geometrideki uzaklık kavramını belirleyelim.

Tanım 2.3.2 [8] $a, b \in \mathbb{R}$ olmak üzere $\gamma : [a, b] \longrightarrow \mathbb{H}$, $\gamma = x(t) + iy(t)$ ile tanımlı parçalı sürekli diferansiyellenebilir bir eğri olsun. Bu durumda γ nin hiperbolik uzunluğu $h(\gamma)$; yay diferansiyeli $ds^2 = \frac{dx^2 + dy^2}{y^2} = \frac{|dz|^2}{y^2}$, ($z = x + iy$) olmak üzere

$$h(\gamma) := \int_a^b \frac{1}{y} \sqrt{\left(\frac{dx}{dt}\right)^2 + \left(\frac{dy}{dt}\right)^2} dt = \int_a^b \frac{1}{y} \left| \frac{dz}{dt} \right| dt$$

şeklinde dir.

Tanım 2.3.3 [8] $\emptyset \neq E \subset \mathbb{H}$ ise E nin hiperbolik alanı (H -alanı);

$$\mu(\gamma) := \int \int_E \frac{dx dy}{y^2} \quad (\text{integral mevcut ise})$$

olarak tanımlanır.

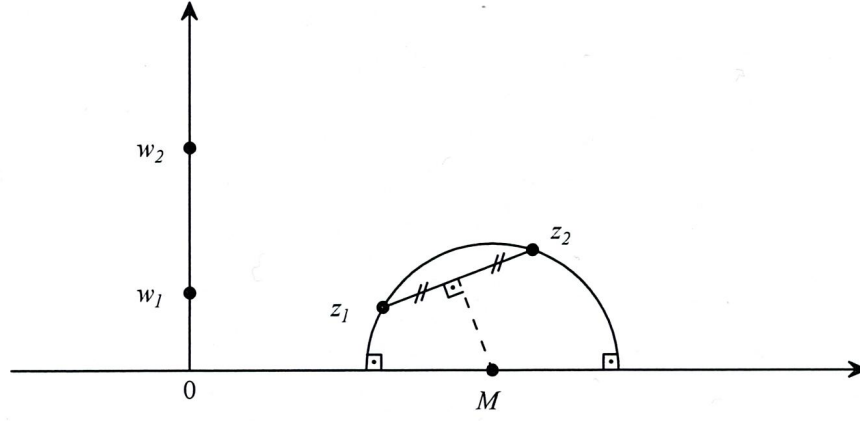
Burada hiperbolik alan diferansiyeli $d\mu = \frac{dx dy}{y^2}$ dir.

Teorem 2.3.1 [14] H -uzunluk ve H -alanın mutlak değeri \mathcal{G} altında değişmez.

Tanım 2.3.4 [8] (H -doğru parçası ve H -uzaklık)

a) Eğer z_1 ve z_2 iki H -nokta ise bunları birleştiren bir tek H -doğrunun z_1 ve z_2 arasındaki yay parçasına z_1 noktasını z_2 noktasına birleştiren "hiperbolik doğru parçası" denir.

b) z_1 ve z_2 gibi H -noktalarını birleştiren H -doğru parçasının uzunluğuna z_1 ile z_2 arasındaki "hiperbolik uzaklık" (H -uzaklık) denir ve $\rho(z_1, z_2)$ ile gösterilir.



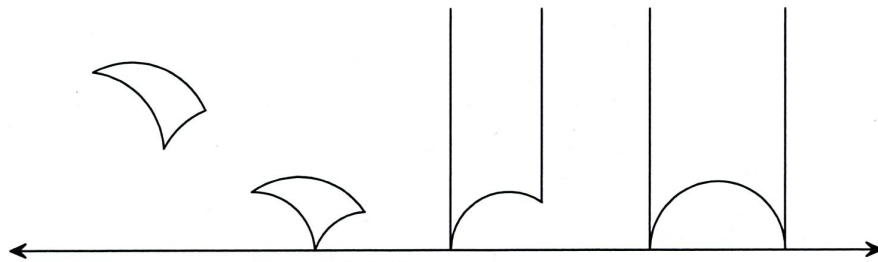
Şekil 2.2: z_1 ile z_2 arasındaki H -uzunluk

Teorem 2.3.2 [10] \mathbb{H} üst yarı düzlemi, H - uzaklık altında bir metrik uzay belirler. Yani (\mathbb{H}, ρ) bir metrik uzaydır. Buradaki ρ ya da "hiperbolik metrik" adı verilir.

Teorem 2.3.3 [10] Hiperbolik metrik tarafından indirgenen topoloji ile öklid metriği tarafından indirgenen topoloji aynıdır.

Tanım 2.3.5 [10] $n \in \mathbb{N}_3 := \{3, 4, \dots\}$ için n tane H -doğru parçası ile sınırlı, $\mathbb{H} \cup \mathbb{R}_\infty$ da kalan bir kapalı kümeye " n -kenarlı hiperbolik poligon(çokgen)" denir. Eğer iki H -doğru parçası kesişiyor ise bu kesişme noktasına da poligonun bir "köşesi" denir.

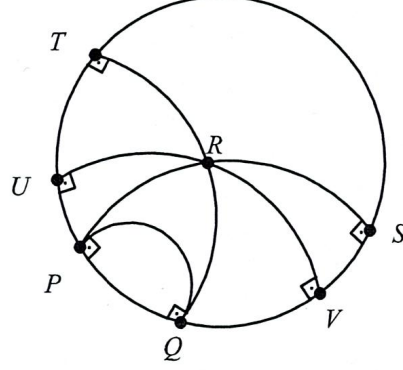
Köşesi \mathbb{R}_∞ üzerinde olabilir, ancak reel eksenin hiçbir parçası H -poligona ait olamaz. Üç kenarlı poligona hiperbolik üçgen(H -üçgen) denir. Şekil 2.3 te görüldüğü gibi köşeleri $\mathbb{H} \cup \mathbb{R}_\infty$ daki durumuna göre bir H -üçgenin dört tipi vardır.



Şekil 2.3: H -üçgenler

Teorem 2.3.4 [10] (Gauss-Bonnet Formülü) Bir Δ , H -üçgeninin iç açıları α, β, γ ise bu durumda Δ üçgeninin H -alanı $\mu(\Delta) = \pi - (\alpha + \beta + \gamma)$ dır. Gauss- Bonnet Formülü, bir H -üçgenin H -alanının sadece onun açılara bağlı olduğunu gösterir. Bu formül H -poligonların bazı türlerine de genelleştirilebilir.

Şimdi de bu kısımda son olarak Hiperbolik geometrinin kısaca birim disk modeline değinelim. Burada H -düzlem, $\mathbb{D} = \{z \in \mathbb{C} : |z| < 1\}$ birim diskiyle de yeni bir model belirler. \mathbb{D} diskinin herhangi bir noktasına H -nokta denir. \mathbb{D} diskiye dik olan çemberlerin \mathbb{D} içinde kalan yay parçalarına H -doğru adı verilir. Doğal olarak \mathbb{D} diskinin çapları da



Şekil 2.4: Birim diskte H -doğrular

birer H -doğru oluşturur. Şekil 2.4 ten de görüldüğü gibi P den geçen PRS ve TRQ gibi H -doğruları PQ ile belirtilen H -doğrusunu kesmez. Açık olarak QRS açısı içinde kalan herhangi bir H -doğru PQ doğrusunu kesmez. Ayrıca burada iki H -doğru kesişmiyor ise bu doğrular paralel olarak değerlendirmeye alınır.

Böylece hiperbolik geometrinin yapısal özelliği bu gösterimle gerçekleşmiş olur. Bir katı hareketin \mathbb{D} yi koruması ve H -doğruları, H -doğrulara götürmesi istenir. Bu istenen özelliklerin ise \mathbb{D} birim diskini kendi üzerine götüren lineer kesirli dönüşümlerin oluşturduğu grup tarafından gerçekleştirildiği görülür.

$$M(C) = \{T \in PSL(2, \mathbb{C}) : w = T(z) = \frac{az + \bar{c}}{cz + \bar{a}} \text{ ve } a\bar{a} - c\bar{c} = 1\}$$

grubu $PSL(2, \mathbb{C})$ nin bir alt grubu olup bu grubun elemanları orjin merkezli birim çemberi sabit bırakırlar ve bu çemberin içini, içine resmederler. Cayley, \mathbb{D} içinde öyle bir uzaklık dönüşümü tanımladı ki bu dönüşüm \mathbb{D} içinde bir metriğin bütün özelliklerini gerçekler ve $M(C)$ altında değişmez kalır. Üstelik bu uzaklık fonksiyonu doğru çizgiler üzerinde ölçülen uzunlukların toplamı özelliğini de gerçekler[14].

Sonuç 2.3.1 Hiperbolik geometride; H -düzlem gösterimi ile H -disk gösterimi birbirine denktir. Gerçekten Lemma 2.2.2 de ifade edildiği gibi $K(z) = \frac{z - i}{z + i}$ dönüşümü ele alınırsa bu \mathbb{H} yi \mathbb{D} nin içine resmeder. Bu dönüşümle H -doğruları, $|w| = 1$ çemberine dik olan çemberlere dönüşürler. K , konform homeomorfizm olduğundan üst-yarı düzlem gösterimindeki bütün özellikler H -disk gösterimi içinde elde edilirler.

Bu ifadeleri aşağıdaki tablo 2.2 ile verelim. Yani Hiperbolik geometrinin üst-yarı düzlem modeli ile Poincare disk modelinin karşılaştırmasını yapalım.

Tablo 2.2 : H – düzlem ve H – disk modelleri

H -geometri modelleri	H -düzlem modeli	H -disk modeli
Küme	$\mathbb{H} = \{z \in \mathbb{C} : \text{Im} > 0\}$	$\mathbb{D} = \{z \in \mathbb{C} : z < 1\}$
Sınır	$\partial\mathbb{H} = \mathbb{R} \cup \{\infty\} = \mathbb{R}_\infty$	$\partial\mathbb{D} = \{z \in \mathbb{C} : z = 1\}$
γ eğrisinin uzunluğu	$\int_a^b \frac{1}{\text{Im}\gamma(t)} \gamma'(t) dt$	$\int_a^b \frac{2}{1- \gamma(t) ^2} \gamma'(t) dt$
E kümesi alanı	$\int \int_E \frac{1}{(\text{Im}z)^2} dz$	$\int \int_E \frac{4}{(1- z ^2)^2} dz$
Konform izometrilere	$a, b, c, d \in \mathbb{R}$ ve $ad - bc > 0$ ise $T(z) = (az + b)/(cz + d)$	$\alpha, \beta \in \mathbb{C}$ ve $ \alpha ^2 - \beta ^2 > 0$ ise $T(z) = (\alpha z + \beta)/(\beta z + \bar{\alpha})$
H-doğrular (geodezikler)	$\partial\mathbb{H}$ a dik olan düşey yarı doğrular ve yarı çemberler	\mathbb{D} nin çapı ve $\partial\mathbb{D}$ ile dik kesişen çember yayları
H-açılar	Öklid açıları ile aynı	Öklid açıları ile aynı

2.4 Yüzey Yönlendirmeleri ve Temel Bölgeler

Bu kısımda yüzeyler, yüzey yönlendirmeleri ve NEC grupları için önem taşıyan temel bölge kavramları verilecektir. Daha önce ifade edilen Riemann yüzeylerine, daha genel açıdan yaklaşalım ve topolojik yüzeyleri yeniden ele alalım.

Tanım 2.4.1 [7] (Topolojik Yüzeyler)

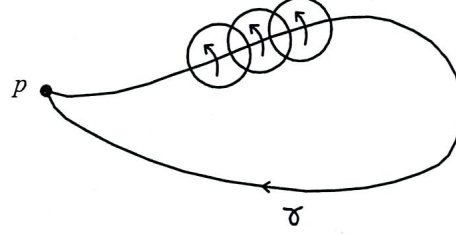
i) X bir bağlantılı Hausdorff topolojik uzay olsun. Bu durumda X üzerinde elemanları, \mathbb{R}^2 nin açık kümelerine homeomorf olan bir açık örtüm varsa bu X uzayına bir "yüzey" denir.

ii) X bir bağlantılı Hausdorff topolojik uzay olsun. Eğer X bir yüzey değil ve üzerinde elemanları homeomorf olarak kapalı bir yarı- düzlemin rölatif açık kümelerine dönüştüren bir açık örtüm varsa X uzayına "sınırlı bir yüzey" denir.

iii) Örtüm kümelerinden biri delinmiş olan ve diğeri içinde i), ii) deki şartları sağlayan uzaya "delinmiş bir yüzey" denir. Burada delinmiş yüzey sınırlı veya sınırsız olabilir.

Bu tanımla birlikte, yüzeyleri yönlendirilebilir veya yönlendirilemez diye iki sınıfa ayırabiliriz. Eğer yüzey üzerindeki bir p noktasında (pozitif veya negatif yönde) yönlendirme seçmek mümkün ise bu yüzeye "yönlendirilebilir" denir. Açık olarak Şekil 2.5 te olduğu

gibi γ , başlangıç ve bitim noktası p olan herhangi bir kapalı eğri ve bu eğri sonlu sayıda disklerle örtülüyor ise bu durumda her bir disk bir sonraki disk üzerinde bir yönlendirme belirler ve aşağıdaki gibi γ etrafındaki yönlendirme ile p deki orijinal yönlendirmeye ulaşır. Diğer taraftan γ etrafındaki yönlendirme ile p de farklı bir yönlendirme elde edilir ise bu yüzeye "yönlendirilmez" denir.



Şekil 2.5: Yüzey yönlendirme gösterimi

Tanım 2.4.2 [14] Λ bir NEC grup ve $D \subset \mathbb{H}$ alt kümesi kapalı olsun. Buna göre

- i) D bir Λ – örtüm,
- ii) D bir Λ – paketleme,
- iii) $D \setminus D^\circ$ nin H alanı $\mu(D \setminus D^\circ) = \mu(\partial D) = 0$

koşulları sağlanıyor ise D ye Λ için bir "temel(esas) bölge" denir.

Sonuç 2.4.1 Λ bir NEC grup olmak üzere,

- a) $\bigcup_{T \in \Lambda} T(D) = \mathbb{H}$,
- b) $\forall T \in \Lambda \setminus \{I\}$ için $D^\circ \cap T(D^\circ) = \emptyset$

koşulları sağlanıyorsa $D \subset \mathbb{H}$ kapalı alt kümesine Λ için bir temel bölge adı verilir.

Teorem 2.4.1 [14] (Siegel Teoremi) Λ bir NEC grup ve D_1 ile D_2 kümeleri Λ için farklı iki temel bölge ise bu durumda $\mu(D_1) = \mu(D_2)$ dir.

Tanım 2.4.3 [5] Λ grubu bir NEC grup ve D de Λ için bir temel bölge olsun. Buna göre $\{gD : g \in \Lambda\}$ ailesinin \mathbb{H} da oluşturduğu geometrik şekle " \mathbb{H} nın bir döşemesi" denir. Her bir gD ye döşemenin yüzü ve gD yüzlerinin kenar ve köşelerine de döşemenin kenar ve köşeleri denir. Eğer $g \in PSL(2, \mathbb{R})$ ise gD ile D aynı yönlendirmeye, aksi halde ters yönlendirmeye sahiptir denir. Bir ortak kenarı olan yüzeylere komşu yüzeyler denir.

Bu tanıma göre D de döşemenin bir yüzüdür. Ayrıca s ve s' , D nin iki kenarı ise $g(s) = s'$ olacak şekilde bir $g \in \Lambda$ varsa s ve s' ne eşleşmiş (kongrü) kenarlar denir ve (s, s') ikilisine bir eşleşmiş kenar çifti denir. Benzer biçimde v_1 ve v_2 , D nin iki köşesi ve $g(v_1) = v_2$ olacak şekilde bir $g \in \Lambda$ varsa v_1 ve v_2 ye eşleşmiş(kongrü)köşeler denir.

Tanım 2.4.4 [10] Λ bir NEC grup ve $p \in \mathbb{H}$ olmak üzere her $g \in \Lambda \setminus \{I\}$ için $g(p) \neq p$ olsun. Buna göre

$$D_p(\Lambda) := \{z \in \mathbb{H} : \forall g \in \Lambda \text{ için } \rho(z, p) \leq \rho(g(z), p)\}$$

kümesine Λ nın p merkezli "Dirichlet bölgesi" denir. $D_p(\Lambda)$ nın özel bir temel bölge olduğu kolayca gösterilebilir[40].

Tanım 2.4.5 [10] Λ bir NEC grup ve D, Λ için bir temel bölge olsun. Bu durumda her $z \in D$ için $K(V) := \{g \in \Lambda : V \cap gD \neq \emptyset\}$ kümesi sonlu olacak şekilde z nin bir V komşuluğu varsa D ye Λ için bir "normal temel bölge" denir.

Tanım 2.4.6 [5] Λ bir NEC grup ve D, Λ için bir normal temel bölge olsun. Eğer D aşağıdaki koşulları sağlıyor ise D ye Λ için bir "düzgün temel bölge" denir.

i) $\mathbb{H} \cup \mathbb{R} \cup \{\infty\}$ da \bar{D} nin sınırı, sınırlı basit kapalı bir eğridir.

ii) \mathbb{H} da D nin sınırı üzerinde 1. tür köşeleri diye adlandırılan sonlu sayıda nokta vardır ve bu köşeler sınırı, D nin 1. tür kenarları diye adlandırılan H -doğru veya H -doğru parçalarına ayırır. Üstelik s, D nin bir kenarı ise $\bar{D} \cap g\bar{D} = s$ olacak şekilde bir $g \in \Lambda$ vardır.

iii) $g \in \Lambda \setminus \{I\}$ için $\bar{D} \cap g\bar{D} \neq \emptyset$ ise $\bar{D} \cap g\bar{D}$ ifadesi ya D nin bir kenarı, ya D nin bir tek köşesi ya da $\mathbb{R} \cup \{\infty\}$ un bir tek köşesidir.

$\mathbb{R} \cup \{\infty\}$ ile \bar{D} nin kesişimlerinin bağlantılı bileşenleri izole noktalar ise bunlara D nin 2. tür köşeleri denir. $\mathbb{R} \cup \{\infty\}$ un kapalı aralıklarına D nin 2.tür kenarları ve bu aralıkların uç noktalarına da D nin 3.tür köşeleri denir. Eğer D nin iki köşesi Λ yörüngesinde ise bunlara kongrü köşeler; şayet D nin 1. tür iki kenarından birini diğerine dönüştüren $g \in \Lambda$ varsa bunlara da kongrü kenarlar denir.

iv) D nin 1. tür kenarları aşağıdaki gibi üç gruba ayrılabilir.

a) $s = D \cap gD, s' = D \cap g^{-1}D$ ve $g \in \Lambda, g^2 \neq I$ olmak üzere s ve s' kongrü kenarlar ise bu durumda $g(s') = s$ dir.

b) $g \in \Lambda, 2.$ mertebeden bir eliptik eleman ve $s = g(s')$ olacak biçimde s ve s' kenarları eşlenmiş olsun. Bu durumda $s \cup s' = \bar{D} \cap g\bar{D}$ dir ve s ile s' kenarları g nin sabit noktası olan bir ortak köşeye sahiptir.

c) $g \in \Lambda$ bir yansıma ve s'' kenarı da $s'' = \overline{D} \cap g\overline{D}$ şeklinde olsun. Bu durumda s'' kenarı g tarafından sabit bırakılan bir H -doğru parçasıdır. Ayrıca s'' , D nin başka hiçbir kenarına kongrü değildir.

Tanım 2.4.7 [7] Λ bir NEC grup ve $x \in \mathbb{R} \cup \{\infty\}$ olsun. Bu durumda $g(x) = x$ olacak biçimde bir $g \in \Lambda$ parabolik eleman varsa x e "cusp noktası (cusp temsilcisi)" denir. Buna göre x in Λ yörüngesi Λx ifadesine de "cusp" denir ve $[x]$ ile gösterilir. Burada ayrıca $S([x]) = [x]$ olacak şekilde bir $S \in \Lambda$ yansıması varsa $[x]$ ifadesine "reel cusp" denir.

Tanım 2.4.8 [7] Λ bir NEC grup ve $w \in \mathbb{H}$ olsun. Burada $g(w) = w$ olacak şekilde bir $g \in \Lambda$ eliptik elemanı varsa w ya "elipi noktası" denir. Bununla birlikte $w \in \mathbb{H}$ bir elipi noktası için $S(w) = w$ olacak biçimde yine bir $S \in \Lambda$ yansıması varsa w noktasına aynı zamanda "sanal elipi" adı verilir.

Bu tanımlara göre $\mathcal{B} := \{[x] : x \in \mathbb{R}_\infty\}$ olmak üzere $\mathbb{H}^* = \mathbb{H} \cup \mathcal{B}$ olsun. Bizim çalışmalarımız \mathbb{H}^*/Λ yörünge uzayının kompakt olması şartı ile sonlu üretilmiş Λ NEC grupları üzerinde olacaktır. Buna göre Λ için herhangi bir temel bölge 2.tür kenarlara sahip değildir. Dolayısıyla 3.tür köşeleri de mevcut değildir. Üstelik bu gruplar sonlu bir kenarlı bir temel bölgeye sahiptir. Temel bölgede reel cusp ve sanal elipi noktaları, bir bakıma oluşan poligonunda köşelerine denk gelmektedir.

Böylece kompakt yüzeyler için aşağıdaki sınıflandırma yapılabilir.

Teorem 2.4.2 [5] $g, k \in \mathbb{N}$ olsun. Buna göre;

i) Her kompakt yönlendirilebilir yüzey, g tane kulp bağlı olan bir küreye homeomorf olur.

ii) Her kompakt yönlendirilemeyen yüzey, g tane çapraz-başlıklı bir küreye homeomorf olur.

iii) Her kompakt yönlendirilebilir sınırlı yüzey, g tane kulp bağlı ve k tane disk çıkarılmış bir küreye homeomorftur.

iv) Her kompakt yönlendirilemeyen sınırlı yüzey, g tane çapraz-başlık bağlı ve k tane disk çıkarılmış bir küreye homeomorftur.

Şimdi de bir temel bölgenin cinsini belirlemeye çalışalım.

Tanım 2.4.9 [7] X , kompakt yönlendirilebilir Riemann yüzeyi olsun. Bu durumda X de reel aralıkların bir homeomorf resmine X de bir "basit yay" denir. Bu yayın bitim noktası ile bir sonraki yayın başlangıç noktasının birleşimiyle oluşan yayların sonlu bir dizisine X de bir "eğri" denir. Bir eğrinin başlangıç noktası ve bitim noktası çakışıyor ise bu eğriye bir "kapalı eğri" denir. Yine öklid düzlemindeki bir kapalı dairenin X deki bir homeomorf resmine X de bir "yüzey poligonu" adı verilir. E , X üzerinde sonlu sayıda noktada kesişen ve sonlu eğriden oluşan bir sistem belirlesin. Bununla birlikte E nin bütünleyenlerinin bağlantılı bileşenlerinin kapanışları, yüzey poligonları olsun ve kesişimleri de ya tek bir nokta ya tek bir kenar ya da boş küme olsun. Böylece eğrilerle oluşan bu sisteme X üzerinde "poligonal ayrışma" denir.

Bir poligonal ayrışma sisteminde, köşe(vertex) sayısı v , kenar(edge) sayısı e ve yüz(face) sayısı f ile gösterilir. Burada Euler tarafından belirlenen aşağıdaki teorem verilebilir.

Teorem 2.4.3 [7] X üzerinde her poligonal ayrışmada $v - e + f$ sayısı, değişmez(invaryant) kalır. Burada $g := 1 - \frac{v - e + f}{2}$ değeri, kesişimleri boş olan ve X yüzeyini ayrıştırmayan kapalı eğrilerin maksimal sayısıdır. Böyle tanımlı g değerine X yüzeyinin cinsi(genus) denir. Aynı zamanda, bu değer topolojik anlamda invaryant kalır.

2.5 NEC Grupların Yüzey Sembolleri ve Simgeleri

Bu kısımda, çalışmamızda önemli bir yer tutan NEC Gruplarının yüzey sembollerinin kanonik formları incelenecek ve bu grupların simgeleri belirlenecektir.

Tanım 2.5.1 [5] Λ bir NEC grup ve D , Λ için bir düzgün temel bölge olsun. Buna göre D nin bütün kenar ve köşeleri ile birlikte Λ altında bunların tüm resimleri ve \mathbb{H}^* düzlemini örten D nin Λ altındaki tüm resimlerinin oluşturduğu geometrik şekle \mathbb{H}^* ın bir " D -döşemesi" denir.

D ve D' , bir α kenarında komşu iki yüz olsun. Yani $\alpha = D \cap D'$ alalım. Burada a ile D yi D' ye dönüştüren veya $aD = D'$ olan grup elemanları gösterilsin. Eğer \hat{a} kenarı α kenarına kongrü ise $a(\hat{a}) = \alpha$ olur. Bir düzgün temel bölge (örneğin bir Dirichlet bölgesi) ile bir yüzey sembolü elde etmek için önce tanım 2.4.6 da c) tipindeki elemanları etiketlendirelim. (Her Dirichlet bölgesi bir düzgün temel bölgedir[40].) Burada diğer kenarlar kongrü çiftlerden oluşur.

Şimdi her kongrü çiftten birini nitelendirelim. Eğer α bunun gibi bir kenarın etiketi ise α nın kongrü kenarını α ya resmeden dönüşümün yön-koruyan veya yön-korumayan olması durumuna göre kongrü kenar α' veya α^* şeklinde etiketlenir. Eğer pozitif yönde D nin kenarlarının etiketleri numaralandırılır ise D için bir yüzey sembolü elde edilir. Bu yüzey sembolü \mathbb{H}^*/Λ nın topolojik yapısını belirler.

D , Λ için bir düzgün temel bölge olmak üzere aşağıdaki gibi yeni bir temel bölge bulunabilir. α ve $\hat{\alpha}$, D nin kongrü iki kenarı ve $\alpha \in D_1$, $\hat{\alpha} \in D_2$ olacak şekilde D nin iki köşesinden geçen bir poligon yayı ile D yi D_1 ve D_2 gibi iki bölgeye ayırılır. Bu durumda $a(\hat{\alpha}) = \alpha$ ise $D_1 \cup aD_2$ farklı bir yüzey sembolüne sahip olan yeni bir temel bölge verecektir. Ancak bu temel bölgenin her kenarı H -doğru olmayabilir ama her kenarı H -doğruların sonlu sayıdaki bir birleşimi olacaktır. Bunun yanında yansıma eksenini olan kenarlarda yine H -doğruları olacaktır. Bu yolla yüzey sembollerinin bir kanonik formu elde edilebilir[1].

Yüzey sembolleri kanonik formlarının iki türü vardır:

a) I. tür yüzey sembolü:

\mathbb{H}^*/Λ yörünge uzayı yönlendirilebilir, yani Λ kayan-yansıma içermez ise Λ NEC grubun yüzey sembolü;

$$\xi_1 \xi'_1 \dots \xi_r \xi'_r \varepsilon_1 \gamma_{10} \gamma_{11} \dots \gamma_{1s_1} \varepsilon'_1 \dots \varepsilon_k \gamma_{k0} \dots \gamma_{ks_k} \varepsilon'_k \alpha_1 \beta_1 \alpha'_1 \beta'_1 \dots \alpha_g \beta_g \alpha'_g \beta'_g \quad (\mathbf{I.tür})$$

b) II. tür yüzey sembolü:

\mathbb{H}^*/Λ yörünge uzayı yönlendirilemez, yani Λ kayan-yansıma içerir ise Λ NEC grubunun yüzey sembolü;

$$\xi_1 \xi'_1 \dots \xi_r \xi'_r \varepsilon_1 \gamma_{10} \gamma_{11} \dots \gamma_{1s_1} \varepsilon'_1 \dots \varepsilon_k \gamma_{k0} \dots \gamma_{ks_k} \dots \varepsilon'_k \delta_1 \delta_1^* \dots \delta_g \delta_g^* \quad (\mathbf{II.tür})$$

şeklindedir.

Burada **I. tür** ve **II. tür** yüzey sembolü Λ NEC grubu için x_i ($1 \leq i \leq r$) eliptik veya parabolik; e_i ($1 \leq i \leq k$) hiperbolik veya eliptik; c_{ij} ($1 \leq i \leq k, 1 \leq j \leq s_i$) yansıma; a_i, b_i ($1 \leq i \leq g$) hiperbolik ; d_i ($1 \leq i \leq g$) kayan-yansıma dönüşümleri olmak üzere

$$x_i(\xi'_i) = \xi_i ; e_i(\varepsilon'_i) = \varepsilon_i ; c_{ij}(\gamma_{ij}) = \gamma_{ij} ; a_i(\alpha'_i) = \alpha_i ; b_i(\beta'_i) = \beta_i ; d_i(\delta_i^*) = \delta_i$$

eşitlikleri verilebilir.

Eğer I. tür yüzey sembolü temel bölgenin bağlantılı kenarları üzerine karşılık gelen noktalar belirlenirse g tane kulp eklenmiş ve k tane disk çıkarılmış(delinmiş) küre olan sınırlı yönlendirilebilir(muhtemelen delinmiş) bir yüzey elde edilir. Benzer şekilde II. tür yüzey sembolü ile g tane çapraz -başlık eklenmiş ve k tane disk çıkarılmış (delinmiş) bir küre olan sınırlı yönlendirilmeyen(delinmiş) bir yüzey elde edilir.

Bu yüzey üzerinde (yönlendirilmeyen durumda) δ kenarları ve (yönlendirilen durumda) α, β kenarları bir Q temel noktasında kesişen çapraz-kesimlerin bir kanonik sistemini belirlerler. Yüzeyin içinde r tane seçkin M_1, \dots, M_r noktaları (delinmiş olabilir) ve $(1 \leq i \leq k)$ olmak üzere i . sınır bileşeni üzerinde s_i tane seçkin N_{i1}, \dots, N_{is_i} noktaları (delinmiş olabilir) vardır. ξ_i doğrusu Q noktasını M_i noktasına ve ε_i doğrusu Q noktasını N_{i1} ile N_{is_i} arasındaki i . sınır bileşeni üzerinde bir noktaya bağlar.

Burada Λ yı komşu bir yüze dönüştüren grup elemanlarının kümesi Λ yı üretir. Gerçekten D nin her bir s kenarı için $s = D \cap g_s D$ olan bir tek dönüşüm g_s oluyorsa $\{g_s : s \in \{D \text{ nin kenarları}\}\}$ kümesi Λ nın üreticilerinin bir kümesidir. Buna göre bir $g \in \Lambda$ için $g_i \Lambda$ ile $g_{i+1} \Lambda$ ($1 \leq i \leq n$) bir ortak kenara sahip olacak biçimde ve ayrıca $g_1 = 1, g_2, \dots, g_{n+1} = g$ şeklinde Λ nın elemanlarının bir dizisi vardır.

Eğer D nin bir s_i kenarı için $g_i(s_i)$ kenarı da $g_i D$ ile $g_{i+1} D$ yüzeylerinin ortak kenar olarak alınırsa $g_i(g_{s_i} D) = g_{i+1} D$ olur. Böylece her $i = 1, 2, \dots, n$ için $g_{i+1} = g_i g_{s_i}$ elde edilir. Sonuç olarak s_1, \dots, s_n D nin kenarları olmak üzere $g_{n+1} = g = g_{s_1} g_{s_2} \dots g_{s_n}$ bulunur.

Λ daki bağıntılar ise aşağıdaki gibi elde edilebilir. Λ ayrık grup olduğundan her bir köşede, her biri bir öncekinin komşusu olan sonlu sayıda kesişen yüz vardır. Eğer D herhangi bir köşe etrafındaki n tane yüzden birisi D ise $D = D_0, D_1, D_2, \dots, D_n = D$ şeklinde bir sıralama yapılabilir. Açık olarak $i = 1, 2, \dots, n$ için $g_i \in D$ olmak üzere

$$D_1 = g_1 D, D_2 = g_2 D = g_2 g_1 D, \dots, D_n = g_n D_{n-1} = g_n g_{n-1} \dots g_2 g_1 D = D$$

elde edilir. Bu nedenle $g_n \dots g_2 g_1 = 1$ olur. Bulunan bu bağıntıya söz konusu olan köşe için bir kanonik bağıntı adı verilir. Kongrü köşelerin hepsinin aynı kanonik bağıntıyı verdiği ve gruptaki her bağıntının kanonik bağıntılarının bir sonucu olduğu gösterilebilir[2].

O halde Λ nın üreticileri ve bağıntıları tablo 2.3 deki gibi verilebilir[1],[2].

Tablo 2.3 : Λ NEC grubunun üreticileri ve bağıntıları

Üreticiler	$x_i ; i = 1, \dots, r$	
	$e_i ; i = 1, \dots, k$	
	$c_{ij} ; i = 1, \dots, k$ ve $j = 0, 1, \dots, s_i$	
	$a_i, b_i ; i = 1, \dots, g$	(I. tür)
	$d_i ; i = 1, \dots, g$	(II. tür)
Bağıntılar	$x_i^{m_i} = 1 ; i = 1, \dots, r$	
	$c_{is_i} = e_i^{-1} c_{i0} e_i ; i = 1, \dots, k$	
	$c_{i,j-1}^2 = c_{ij}^2 = (c_{i,j-1} c_{ij})^{n_{ij}} = 1$	
	$x_1 \dots x_r e_1 \dots e_k a_1 b_1 a_1^{-1} b_1^{-1} \dots a_g b_g a_g^{-1} b_g^{-1} = 1$	(I. tür)
	$x_1 \dots x_r e_1 \dots e_k d_1^2 \dots d_k^2 = 1$	(II. tür)

Burada $\mathbb{N}_2 := \{2, 3, \dots\}$ olmak üzere $m_i \in \mathbb{N}_2$ ise x_i eliptik eleman $m_i = \infty$ ise x_i parabolik eleman olur. Eğer $n_{ij} \in \mathbb{N}_2$ ise iki yansımanın bileşkesi bir eliptik eleman ve $n_{ij} = \infty$ ise bu bileşke ya bir parabolik eleman ya da bir hiperbolik elemandır. Açık olarak burada $m_i, n_{ij} \in \mathbb{N}_2 \cup \{\infty\}$ sayıları Λ nın yön-koruyan elemanlarının mertebeleridir.

Tanım 2.5.2 [40] Üreticileri ve bağıntıları tablo 2.3 te verilen Λ NEC grubu için

$$\sigma(\Lambda) = (g; \pm; [m_1, \dots, m_r]; \{(n_{11}, \dots, n_{1s_1}), \dots, (n_{k1}, \dots, n_{ks_k})\})$$

gösterimine Λ nın bir "NEC simgesi" denir.

Burada kısaca $\sigma(\Lambda)$ ya Λ nın simgesi adı verilir. Ayrıca $\sigma(\Lambda)$ simgesindeki kavramlar aşağıdaki gibi adlandırılır:

- (1) Simgedeki $g \in \mathbb{N}$ sayına \mathbb{H}^*/Λ yörünge uzayının "cinsi" denir. Bu cins topolojik anlamda yüzeyin değişmezidir.
- (2) \mathbb{H}^*/Λ yörünge uzayı; yönlendirilebilir ise $sgn\sigma(\Lambda) = "+"$ veya yönlendirilmez ise $sgn\sigma(\Lambda) = "-"$ olarak alınır.
- (3) $i = 1, 2, \dots, r$ için $m_i \in \mathbb{N}_2$ sayılarına Λ nın "doğal periyotları" denir.
- (4) $i = 1, 2, \dots, r$ için $m_i \in \mathbb{N}_2 \cup \{\infty\}$ sayılarına Λ nın "özel periyotlar" denir.
- (5) $C = \{C_1, C_2, \dots, C_k\}$ kümesine Λ nın "sınır bileşenlerinin kümesi" denir.
- (6) $i = 1, 2, \dots, k$ için $C_i = (n_{i1}, n_{i2}, \dots, n_{is_i})$ ifadesine simgenin " i . sınır bileşeni" ya da " i . periyodik-devir" adı verilir.
- (7) $i = 1, 2, \dots, k$ için $n_{i1}, n_{i2}, \dots, n_{is_i} \in \mathbb{N}_2 \cup \{\infty\}$ olan sayılara " i . sınır bileşeninin periyotları" veya " Λ nın link periyotları" adı verilir.

Ayrıca bir Λ NEC grubunun bir simgesi verilir ise Λ nın yüzey sembolü ve gösterimi tek türlü olarak belirlenir. Yüzeyden çıkarılmış bir disk, bir delik veya bir sınır bileşeni

olarak adlandırılır. Simgede; bir ∞ özel periyodu, yüzeyinin içindeki bir iç deliğe ve bir periyodik-devirdeki bir ∞ link periyodu, yüzeyin sınırı üzerindeki bir deliğe karşılık gelir. Tanım 2.5.2 deki simgede: özel periyotların bir boş kümesi, yani $r = 0$ ise $[]$ şeklinde; yine bir boş periyodik-devir, yani $s = 0$ ise $()$ şeklinde gösterilir. Eğer simgede; hiçbir periyodik-devir yoksa, yani $k = 0$ ise $\{ \}$ şeklinde gösterilir. Ayrıca boş periyodik-devirlerin sayısı k ise $\{()^k\}$ ile sembolize edilir.

Şimdi de bazı özel durumlar için simge tanımları verelim:

a) Eğer Λ bir Fuchsian grup ise bu grup, deliksiz yönlendirilebilir bir yörünge uzayı belirler. Λ nın bütün periyotları özel periyotlar olur. Ayrıca Λ yansıma dönüşümü içermediğinden simgede periyodik-devir yoktur. Buna göre $\sigma(\Lambda)$ simgesi

$$(g; +; [m_1, \dots, m_r]; \{ \}) \text{ veya } (g; m_1, \dots, m_r)$$

şeklinde bir gösterime sahiptir.

b) Eğer bir Λ NEC grubunun periyotları ve yansıması yok ise buna "yüzey grubu" denir. Buna göre bu yüzey grubu için;

b.1) Yörünge uzayı yönlendirilebilir ise buna "yönlendirilebilir yüzey grubu(Fuchsian yüzey grubu)" denir ve $\sigma(\Lambda)$ simgesi

$$(g; +; []; \{ \}) \text{ veya } (g;)$$

şeklinde gösterilir.

b.2) Yörünge uzayı yönlendirilemez ise buna "yönlendirilmez yüzey grubu" denir ve $\sigma(\Lambda)$ simgesi

$$(g; -; []; \{ \})$$

şeklinde gösterilir.

c) Eğer bir Λ NEC grubunun periyodu yok ama yansıma dönüşümü varsa buna "sınırlı yüzey grubu" denir ve $k \in \mathbb{Z}^+$ olmak üzere $\sigma(\Lambda)$ simgesi

$$(g; \mp; []; \{()^k\})$$

şeklinde gösterilir.

c.1) Yörünge uzayı yönlendirilebilir ise buna " k sınır bileşenli yönlendirilebilir sınırlı bir yüzey grubu" denir ve $\sigma(\Lambda)$ simgesi

$$(g; +; []; \{()^k\})$$

şeklinde gösterilir.

c.2) Yörünge uzayı yönlendirilemez ise buna "k sınır bileşenli yönlendirilemez sınırlı bir yüzey grubu" denir ve $\sigma(\Lambda)$ simgesi

$$(g; -; []; \{()^k\})$$

şeklinde gösterime sahiptir.

Teorem 2.5.1 [28] Λ tanım 2.5.2 de olduğu gibi NEC simgeli bir grup olsun. Bu taktirde $\sigma(\Lambda)$ nın herhangi bir temel bölgesinin H -alanı $\bar{\mu}(\Lambda)$ olmak üzere

$$\bar{\mu}(\Lambda) = 2\pi \left[wg - 2 + \sum_{i=1}^r \left(1 - \frac{1}{m_i}\right) + k + \frac{1}{2} \sum_{i=1}^r \sum_{j=1}^{s_i} \left(1 - \frac{1}{n_{ij}}\right) \right]$$

şeklindedir. Burada

$$w = \begin{cases} 2, & \text{sgn}\sigma(\Lambda) = "+" \text{ ise} \\ 1, & \text{sgn}\sigma(\Lambda) = "-" \text{ ise} \end{cases}$$

olarak ifade edilmektedir.

Teorem 2.5.2 [7] (Riemann-Hurwitz Formülü)

Λ bir NEC grup $\Omega \leq \Lambda$ olsun. Buna göre $|\Lambda : \Omega| < \infty$ olmak üzere

$$|\Lambda : \Omega| = |\Lambda/\Omega| = \frac{\bar{\mu}(\Omega)}{\bar{\mu}(\Lambda)}$$

şeklindedir.

2.6 Özel NEC Grupların Simgeleri

$\mathcal{G} = PSL(2, \mathbb{R}) \cup \overline{PSL}(2, \mathbb{R})$ grubunun ayrık alt gruplarının daha önceden belirtildiği gibi NEC gruplar olarak tanımlandığı biliniyor. Burada grupların simgesel yaklaşımlarında en yoğun kullanılan 17 tane NEC grubun tablo 2.4 te olduğu gibi grup nosu, sembol ismi, grup simgesi ve grubun yörünge uzayının türü verilmiştir [2]. Örneğin tablo 2.4 ün 15. sırasındaki $p31m$ grubunu ele alalım. Yani bu grup bir Λ NEC grubu şeklinde olup simgesi $\sigma(\Lambda) = (0, +, [], \{(3, 3, 3)\})$ dir . Üreteçleri x_1, e_1, c_0, c_1 formundadır ve Λ nın belirlendiği yörünge uzayının cinsi 0 dır. Ayrıca yörünge uzayı yönlendirilebilir olup bir disk belirler. Bu grubun simgede özel periyotları yoktur. Simgede bir tane sınır bileşeni vardır ve ∞ değerli üç tane link periyodu mevcuttur.

Tablo 2.4 : Bazı NEC Grupların Simge Gösterimi

Grup No	Sembol	Simge	Yörünge Uzayı
1	$p1$	$(1; +; []; \{ \})$	Torus
2	$p2$	$(0; +; [2, 2, 2, 2]; \{ \})$	Küre
3	pm	$(0; +; []; \{ (), () \})$	Halka= İki delikli küre
4	pg	$(2; -; []; \{ \})$	Klein Şişesi
5	cm	$(1; -; []; \{ () \})$	Möbius Şeridi
6	pmm	$(0; +; []; \{ (2, 2, 2, 2) \})$	Disk= Bir delikli küre
7	pmg	$(0; +; [2, 2]; \{ () \})$	Disk
8	pgg	$(1; -; [2, 2]; \{ \})$	Projektif düzlem
9	cmm	$(0; +; [2]; \{ (2, 2) \})$	Disk
10	$p4$	$(0; +; [2, 4, 4]; \{ \})$	Küre
11	$p4m$	$(0; +; []; \{ (2, 4, 4) \})$	Disk
12	$p4g$	$(0; +; []; \{ (2) \})$	Disk
13	$p3$	$(0; +; [3, 3, 3]; \{ \})$	Küre
14	$p3m1$	$(0; +; [3]; \{ (3) \})$	Disk
15	$p31m$	$(0; +; []; \{ (3, 3, 3) \})$	Disk
16	$p6$	$(0; +; [2, 3, 6]; \{ \})$	Küre
17	$p6m$	$(0; +; []; \{ (2, 3, 6) \})$	Disk

Şimdi de Fuchsian gruplarının yapılarını ve üçgen gruplarla ilgisini kuralım.

Tanım 2.6.1 [10] Ω , $PSL(2, \mathbb{R})$ nin sonlu üretilmiş bir Fuchsian grubu olsun. Üreticileri ve bağıntıları tablo 2.5 deki gibi verilen Ω grubunun simgesi $\sigma(\Omega) = (g; m_1, \dots, m_r; s; t)$ şeklinde yazılabilir. Burada grubun üreticilerinden parabolik ve hiperbolik sınır elemanlarının sayısı simgeye ilave edilmiştir.

Tablo 2.5 : Ω Fuchs grubunun gösterimi

Üreticiler	$a_1, b_1, \dots, a_g, b_g$ (Hiperbolik)
	x_1, x_2, \dots, x_r (Eliptik)
	p_1, p_2, \dots, p_s (Parabolik)
	h_1, h_2, \dots, h_t (Hiperbolik sınır elemanları)
Bağıntılar	$x_1^{m_1} = \dots = x_r^{m_r} = \prod_{i=1}^g a_i b_i a_i^{-1} b_i^{-1} \prod_{j=1}^r x_j \prod_{k=1}^s p_k \prod_{\ell=1}^t h_\ell = 1$

Teorem 2.6.1 ([28], [40]) Ω grubunun simgesi tanım 2.6.1 deki gibi olsun. Bu durumda Ω nın her eliptik elemanı x_j ($1 \leq j \leq r$) elemanlarından birinin bir kuvvetine, Ω nın her parabolik elemanı p_k ($1 \leq k \leq s$) elemanlarından birinin bir kuvvetine, Ω nın her hiperbolik sınır elemanı h_ℓ ($1 \leq \ell \leq t$) elemanlarından birinin bir kuvvetine eşleniktir. Ayrıca üreticilerin birinin aşikâr olamayan kuvveti diğer bir üreticinin kuvvetine eşlenik olamaz.

Burada sonlu üretilmiş Fuchian gruplar için genişletilmiş Riemann- Hurwitz formülünü verelim.

Teorem 2.6.2 ([28], [42]) Ω grubunun simgesi $\sigma(\Omega)$ tanım 2.6.1 daki gibi verilsin ve

$$\mu^*(\Omega) = 2g - 2 + \sum_{i=1}^r \left(1 - \frac{1}{m_i}\right) + s + t$$

olsun. Bu takdirde:

- a) Ω grubu bir Fuchsian gruptur $\iff \mu^*(\Omega) > 0$ olmasıdır.
b) Eğer $t = 0$ ise $\bar{\mu}(\Omega) = 2\pi\mu^*(\Omega)$ ve Ω nın bir Λ alt grubu için

$$|\Omega : \Lambda| = \frac{\mu^*(\Lambda)}{\mu^*(\Omega)} \text{ dir.}$$

Eğer $t = 0$ ise $\bar{\mu}(\Omega) = \infty$ olup yukarıdaki indeks eşitliği yine geçerlidir[43].

Burada μ ölçüsü \mathbb{H} üst yarı düzleminde tanımlı bölgenin hiperbolik alanını gösterir. $\bar{\mu}$ ölçüsü bir NEC grubunun simgeli hiperbolik alan değerini ve μ^* ölçüsü bir Fuchsian grubunun simgesi hiperbolik alan değeri ifade eder. Aslında uygun şartlarda üç gösterimde birbirine denk olan kavramlardır.

Teorem 2.6.3 [4] Ω bir Fuchsian grup, $\sigma(\Omega) = (g; m_1, \dots, m_r; s; t)$ simgesi ve $N \in \mathbb{Z}^+$ verilsin. Bu durumda

$$|\Omega : \Lambda| = N \text{ ve } \sigma(\Omega) = (g; n_{11}, \dots, n_{1v_1}, \dots, n_{r1}, \dots, n_{rv_r}; s'; t')$$

olacak şekilde Ω nın bir Λ alt grubu vardır. \iff

a) G, N noktalı bir X kümesi üzerinde transitif sonlu bir permütasyon grubu olmak üzere aşağıdaki koşulları sağlayan bir $\theta : \Omega \rightarrow G$ epimorfizmi vardır:

i) Her $1 \leq j \leq r$ için $\theta(x_j)$ permütasyonunda m_j den daha küçük uzunlukta, $m_j/n_{j1}, \dots, m_j/n_{jv_j}$ olan v_j tane devre vardır. Yani $\theta(x_j)$ permütasyonundaki devreler $\rho_{j1}, \dots, \rho_{jv_j}$ ise her $1 \leq i \leq v_j$ için $|\rho_{ji}| = \frac{m_j}{n_{ji}}$ olup $\theta(x_j) = \prod_{i=1}^{v_j} \rho_{ji}$ dir.

ii) $\gamma \in \Omega$ için $\theta(\gamma)$ permütasyonundaki devrelerin sayısı $\delta(\gamma)$ ile gösterilir ise

$$s' = \sum_{k=1}^s \delta(p_k) \text{ ve } t' = \sum_{\ell=1}^t \delta(h_\ell) \text{ dir.}$$

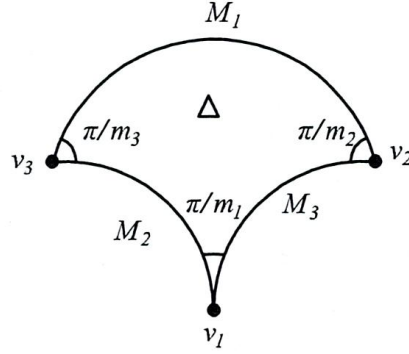
b) $\frac{\mu^*(\Lambda)}{\mu^*(\Omega)} = N$ dir.

Teorem 2.6.4 [10] (Temel Bölgelerde Kosetler)

Γ bir Fuchsian grup, $\Lambda \leq \Gamma$ ve $|\Gamma : \Lambda| = n$ olsun. Eğer Γ nın Λ -kosetlerinin birleşimi $\Gamma = \Lambda T_1 \cup \Lambda T_2 \cup \dots \cup \Lambda T_n$ ve Γ için D bir temel bölge ise bu taktirde;

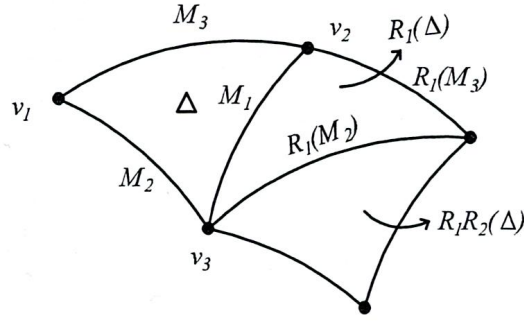
- i) $E = T_1(D) \cup T_2(D) \cup \dots \cup T_n(D)$, Λ için bir temel bölgedir.
- ii) $\mu(D)$ sonlu ve $\mu(\partial D) = 0$ ise $\frac{\mu(E)}{\mu(D)} = n$ dir.

Tanım 2.6.2 [10] $\overline{PSL}(2, \mathbb{R})$ nin elemanları \mathbb{H} üst yarı düzleminin ters-konformal homeomorfizmleri olduğundan bu grubun herbir elemanına H -yansıma adı verilir. Aynı zamanda H -yansıma, H -doğruların her noktasının sabit bırakan, birim döşümünden farklı, \mathbb{H} nin bir H -izometrisidir.



Şekil 2.6: Δ H -üçgeni

Şimdi şekil 2.6 da görüldüğü gibi Δ , köşeleri v_1, v_2, v_3 olup bu köşelerdeki açılarını $\pi/m_1, \pi/m_2, \pi/m_3$ ($m_1, m_2, m_3 \in \mathbb{N}_2$) ve köşelerin karşılarındaki kenarları M_1, M_2, M_3 olan bir H -üçgen olsun. R_i, M_i ($i = 1, 2, 3$) yi içeren H -doğrulardaki H -yansıma olsun. Γ^* da R_1, R_2, R_3 yansımaları tarafından üretilmiş olsun. $R_i \notin PSL(2, \mathbb{R})$ olduğundan Γ^* bir Fuchsian grup değildir. Fakat $\Gamma = \Gamma^* \cap PSL(2, \mathbb{R})$ ele alınırsa Γ^*, Γ daki iki yansımanın birleşimidir. Buna göre genellik bozulmadan bu $\Gamma \cup R_1\Gamma$ şeklinde alınabilir. Eğer $S \in \Gamma^* \setminus \Gamma$ ise bu durumda R_1S , iki ters-konformal homeomorfizmin bileşkesidir. Böylece R_1S konformdur ve $R_1S \in PSL(2, \mathbb{R})$ dir. $R_1S \in \Gamma^*, R_1S \in \Gamma$ ve $S = R_1(R_1S) \in R_1\Gamma$ dir. Δ üçgeninin R_1 H -yansıması altında görüntüsü, kenarları $R_1(M_1) = M_1, R_1(M_2), R_1(M_3)$ olan $R_1(\Delta)$ H -üçgenidir. $R_1R_2R_1^{-1}$ noktasal olarak $R_1(M_2)$ yi sabit bıraktığından $R_1(M_2)$ de bir H -yansımasıdır. Burada $R_1(\Delta)$ şekil 2.7 ye göre $R_1R_2R_1^{-1}(R_1(\Delta)) = R_1R_2(\Delta)$ ya dönüştürülür.



Şekil 2.7: $R_1(\Delta), R_1R_2(\Delta)$ H -üçgenleri

Aynı şekilde devam edildiğinde v_3 köşesi etrafında çevirilerek hiperbolik üçgenlerin $\Delta, R_1(\Delta), R_1R_2(\Delta), R_1R_2R_1(\Delta), \dots, (R_1R_2)^{m_3-1}(\Delta)$ olduğu görülür. v_3 ü sabit bırakan iki H -yansımanın bir çarpımı olan R_1R_2 , v_3 etrafında bir $2\pi/m_3$ açısı kadar bir hiperbolik dönme olarak gözönüne alınabilir ve $(R_1R_2)^{m_3} = I$ dır. $\{T(\Delta) : T \in \Gamma^*\}$ kümesinin \mathbb{H} nin bir gösterimini oluşturduğu gösterilebilir. Yani Δ üçgeninin Γ^* görüntüleri birbirini örtmez ve \mathbb{H} nin her bir noktası Δ nın bir Γ^* -görüntüsüne aittir.

Tanım 2.6.3 [10] Δ H -üçgeni yukarıdaki şekilde tanımlı ve $p \in \Delta$ olsun. Bu durumda p nin Γ^* -görüntüleri, döşemenin diğer üçgenlerinin karşılık gelen noktalarıdır. O halde bunlar ayrık küme oluştururlar ve dolayısıyla Γ bir Fuchsian gruptur. İşte bu şekilde inşa edilen bir Fuchs grubuna "üçgen grup" denir.

Açık olarak

$$R_1^2 = R_2^2 = R_3^2 = (R_1R_2)^{m_3} = (R_2R_3)^{m_1} = (R_1R_3)^{m_2} = I$$

bağıntısı bulunur ve ayrıca gruptaki diğer bütün bağıntıların bunlardan elde edildiği gösterilebilir [41]. Buna göre Γ da $T = R_1R_2$ ve $K = R_2R_3$ alınırsa

$$T^{m_3} = K^{m_1} = (TK)^{m_2} = I$$

sonucu elde edilir ve bunlarla Γ daki bütün bağıntılar bulunabilir. Gruplar teorisinde, Γ nın gösterimi:

$$\Gamma = \left\langle T, K : T^{m_3} = K^{m_1} = (TK)^{m_2} = I \right\rangle$$

şeklinindedir. Böylece $\pi/m_1, \pi/m_2, \pi/m_3$ açılara sahip Δ H -üçgeninden elde edilen bu Γ üçgen grubu m_1, m_2, m_3 doğal periyotlarına sahiptir.

Şimdi bu bilgilerden yararlanarak bu üçgen grubun simgesini belirleyelim ve buradaki bilgileri bu üçgen gruba uygulayalım. Gerçekten $\ell, m, n \in \mathbb{N}_2$ olmak üzere bu üçgen grup

$\sigma(\Gamma) = (0; \ell, m, n; -; -)$ şeklinde gösterilir. Ayrıca teorem 2.6.5 *iii*) de açıkça görülüyor ki, $\Delta(\ell, m, n)$ nin bir Fuchsian grup olması için gerek ve yeter koşul $\frac{1}{\ell} + \frac{1}{m} + \frac{1}{n} < 1$ olmasıdır. Ayrıca geometrik olarak E uzayında $\frac{\pi}{\ell}, \frac{\pi}{m}, \frac{\pi}{n}$ açılı bir Δ üçgeni ele alınırsa E , ya küre ya öklid düzlemi ya da hiperbolik düzlem olur. Buna göre Δ nın kenarlarında E nin yansımaları taraflarından üretilen grup, 2 indeksli bir alt gruba sahiptir ve $\Delta(\ell, m, n)$ üçgen grubuna izomorf konformal dönüşümlerden meydana gelir.

Teorem 2.6.5 [10] $\ell, m, n \in \mathbb{N}_2$ ve E de $\frac{\pi}{\ell}, \frac{\pi}{m}, \frac{\pi}{n}$ açılı bir $\Delta(\ell, m, n)$ üçgen grubu için;

i) $\frac{1}{\ell} + \frac{1}{m} + \frac{1}{n} > 1$ ise E küre,

ii) $\frac{1}{\ell} + \frac{1}{m} + \frac{1}{n} = 1$ ise E öklid düzlemi,

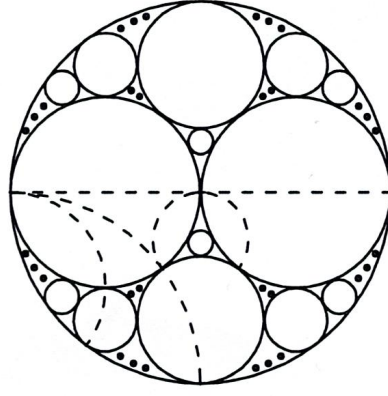
iii) $\frac{1}{\ell} + \frac{1}{m} + \frac{1}{n} < 1$ ise E hiperbolik düzlemdir.

Dikkat edilmelidir ki $\Delta(\ell, m, n)$ nin bir Fuchs grup olması için *iii*) de olduğu gibi uzayın Hiperbolik düzlem olması gerekmektedir.

Böylece ileride tanımlayacağımız Γ modüler grubu $\frac{\pi}{2}, \frac{\pi}{3}, \infty$ açılı bir H -üçgenden bulunan bir üçgen grup olarak ele alınabilir. Gerçekten A. F. Beardon, Γ modüler grubu için Dirichlet bölgesinin var olduğunu ve bu bölgenin ∞ da bir köşesinin bulunduğunu göstermiştir[8]. Bu köşedeki açı 0 olmaktadır. Daha sonra da açık olarak ifade edileceği gibi $D = \{z \in \mathbb{H} : |z| \geq 1 \text{ ve } |Re(z)| \leq \frac{1}{2}\}$ kümesi Γ modüler grubu için bir temel bölgedir. Burada D nin ∞ da bir köşesi vardır ve köşedeki açı $\frac{\pi}{\infty} = 0$ dır. Bu durumda Γ modüler grubu ile $\Delta(2, 3, \infty)$ üçgen grubu birlikte değerlendirmeye alınabilir.

2.7 Γ ile $\hat{\Gamma}$ nın Simgeleri ve Temel Bölgeleri

Bu kısma "XX. yüzyıl sayı teorisinin taçlanan ünü, modüler grubu gerektiren Adrew Wiles' in, Fermat' in son teoreminin ispatını yapmasıdır" cümlesiyle başlamak gerekir. Çünkü sayılar teorisindeki bir çok hesaplama ile modüler gruptaki hesaplamalar birbirleriyle eşleşmiştir. \mathbb{H} üst yarı düzleminde şekil 2.8 deki gibi disk içinde çok sayıda çember kullanılarak, istenen ideal H -üçgenler elde edilir. Bu yapı istenirse üç boyutta küreye taşınarak yine aynı işlemler devam ettirilebilir. Bu çok özel döşemeyle devam eden simetri grubuna "modüler grup" adı verilmiştir.



Şekil 2.8: H -geometride daire dşemesi

Tanım 2.7.1 [7] (Modüler grup)

$$PSL(2, \mathbb{Z}) := \left\{ T \mid T : \mathbb{C}_\infty \longrightarrow \mathbb{C}_\infty, T(z) = \frac{az + b}{cz + d}, a, b, c, d \in \mathbb{Z} \text{ ve } ad - bc = 1 \right\}$$

fuchsian grubuna "modüler grup" denir ve Γ ile gösterilir .

Açıkça görüldüğü gibi $\Gamma = PSL(2, \mathbb{Z}), PSL(2, \mathbb{R})$ nin ayrık bir alt grubudur. Bu grup aynı zamanda matris gösterimi şeklinde de değerlendirilebilir.

$$SL(2, \mathbb{Z}) = \left\{ \begin{pmatrix} a & b \\ c & d \end{pmatrix} : a, b, c, d \in \mathbb{Z} \text{ ve } ad - bc = 1 \right\}$$

şeklinde tanımlanan grup için $PSL(2, \mathbb{Z}) \cong SL(2, \mathbb{Z}) / \{\mp I\}$ olmaktadır.

Şimdi Γ nin $\hat{\mathbb{Q}} = \hat{\mathbb{Q}} \cup \{\infty\}$ üzerindeki hareketini inceleyelim.

Lemma 2.7.1 a) $T \in \Gamma$ ise T dönüşümü $\hat{\mathbb{Q}}$ nin bir permütasyonudur. Burada $x, y \in \mathbb{Z}$ ve $(x, y) = 1$ olmak üzere $\hat{\mathbb{Q}}$ nin elemanları $\frac{x}{y}$ veya $\frac{-x}{-y}$ şeklinde yazılabilir.

b) $(x, y) = 1$ ve $ad - bc = 1$ ise $\frac{ax + by}{cx + dy}$ indirgenmiş formda bir kesirdir.

İspat. a) $\infty = \frac{1}{0} = -\frac{1}{0}$ ve $x, y \in \mathbb{Z}$ için $\frac{x}{y} = \frac{-x}{-y}$ olduğundan ∞ un kesir tanımı ve $\frac{x}{y}$ kesrinin tek türlü olmadığı açıktır. Γ nin $\hat{\mathbb{Q}}$ üzerindeki hareketi aşağıdaki gibi verilebilir:

$$\begin{pmatrix} a & b \\ c & d \end{pmatrix} \begin{pmatrix} x \\ y \end{pmatrix} = \begin{pmatrix} ax + by \\ cx + dy \end{pmatrix} \iff T\left(\frac{x}{y}\right) = \frac{ax + by}{cx + dy}, (T \in \Gamma)$$

Böylece $T \in \Gamma$ için

$$T\left(\frac{x}{y}\right) = \frac{a\frac{x}{y} + b}{c\frac{x}{y} + d} = \frac{ax + by}{cx + dy} \text{ ve}$$

$$T\left(\frac{-x}{-y}\right) = \frac{a\left(\frac{-x}{-y}\right) + b}{c\left(\frac{-x}{-y}\right) + d} = \frac{-ax - by}{-cx - dy} = \frac{ax + by}{cx + dy} = T\left(\frac{x}{y}\right)$$

elde edebilir. O halde Γ nın $\hat{\mathbb{Q}}$ üzerinde hareketi iyi tanımlıdır.

b) $(x, y) = 1$ ve $ad - bc = 1$ ise $a(cx + dy) - c(ax + by) = y$ ve $d(ax + by) - b(cx + dy) = x$ olduğundan $(ax + by, cx + dy) = 1$ olur. Yine de $\frac{ax+by}{cx+dy}$ indirgenmiş kesir olmasın.

$\implies \exists m \in \mathbb{Z}$ öyleki $m \mid ax + by$ ve $m \mid cx + dy$

$\implies \exists k, t \in \mathbb{Z}$ öyleki $ax + by = km$ ve $cx + dy = tm$

$$(I) \begin{cases} adx + bdy = kdm \text{ ve } -bcx - bdy = -btm \\ (ad - bc)x = (kd - bt)m \end{cases}$$

$$(II) \begin{cases} -acx - bcy = -ckm \text{ ve } acx + ady = atm \\ (ad - bc)y = (at - ck)m \end{cases}$$

Böylece (I) ve (II) den $m \mid x$ ve $m \mid y$ çelişkisi elde edilip, sonuca ulaşılır.

Teorem 2.7.1 [5] **a)** $\Gamma, \hat{\mathbb{Q}}$ üzerinde transitif hareket grubudur.

b) Γ_∞ sabitleyeni $\hat{\mathbb{Q}}$ üzerinde sonsuz devirli bir gruptur.

Teorem 2.7.2 [10] Γ nın $\hat{\mathbb{Q}}$ daki herhangi bir noktasındaki sabitleyeni, sonsuz devirli bir grup oluşturur.

Lemma 2.7.2 [7] $\Gamma = PSL(2, \mathbb{Z})$ ve $T(z) = \frac{az + b}{cz + d} \in \Gamma$ olsun. Bu durumda

i) $izT = a + d = 0$ ise $merT = 2$ ve

ii) $|izT| = |a + d| = 1$ ise $merT = 3$ olur.

Şimdi Γ modüler grubu için bir temel bölge ve grup üreticilerini belirlemeye çalışalım. Bunun için aşağıdaki gibi özel bir bölge tanımını verelim.

Tanım 2.7.2 [7] Λ bir NEC grup ve $\Lambda \subset PSL(2, \mathbb{R})$ olsun. Buna göre $T(z) = \frac{az + b}{cz + d}$, $c \neq 0$ olmak üzere

$$I(T) : |cz + d|^2 = 1$$

çemberin T nin "izometri çemberi" denir.

$|T'(z)| = 1$ olması için gerek ve yeter koşul $z \in I(T)$ olduğundan izometrik çember, diferansiyel öklid uzunluğunu değiştirmeksizin T ile dönüştürülen noktaların geometrik

yeridir. Λ da ∞ un Λ_∞ sabitleyeni için bir temel bölge D_∞ ve de Λ nın bütün izometrik çemberlerinin dışındaki bölge E ise bu durumda $D = D_\infty \cap E$ bölgesi Λ için bir temel bölgedir. Bu bölgeye "Ford bölgesi" denir.

Teorem 2.7.3 [7]

$$D = \{z \in \mathbb{H} : |z| \geq 1 \text{ ve } |\operatorname{Re}(z)| \leq \frac{1}{2}\}$$

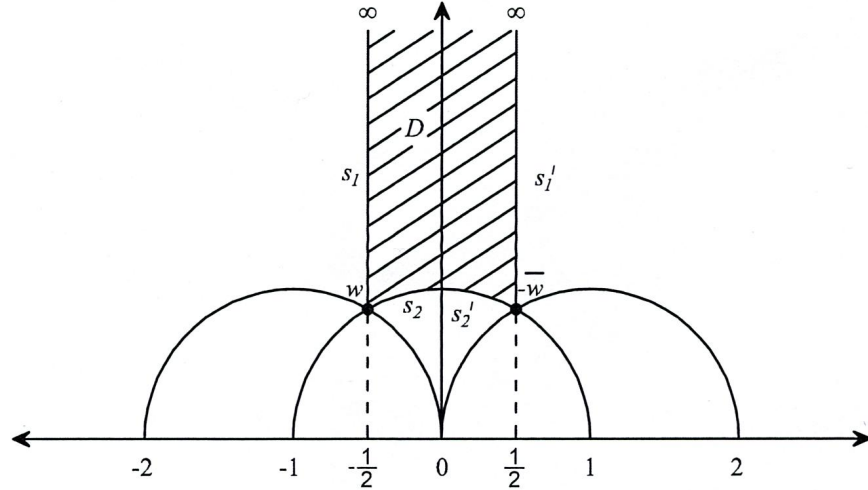
kümesi Γ modüler grubu için bir temel bölgedir.

İspat. $D_\infty = \{z \in \mathbb{H} : |\operatorname{Re}(z)| \leq \frac{1}{2}\}$ olsun. Burada D_∞ şeridi, Γ_∞ sabitleyeni için temel bölgedir. En geniş izometrik çemberler 1 yarıçaplıdır ve bu çemberlerin merkezleri reel eksen üzerindeki tamsayılardır. Sadece merkezleri 0, 1, -1 olan üç çember D_∞ ile kesişir. Burada $w = -\frac{1}{2} + i\frac{\sqrt{3}}{2}$ ve $-\bar{w} = \frac{1}{2} + i\frac{\sqrt{3}}{2}$ olmak üzere 0(orjin) merkezli çember w , $-\bar{w}$ noktalarında, 1 merkezli çember $-\bar{w}$ noktasında, -1 merkezli çember w noktasında D_∞ ile kesişir. Diğer çemberlerin ise yarıçapı $1/2$ değerinden küçük veya eşittir. Bu nedenle şekilde 2.9 da görüldüğü gibi D bölgesi üzerinde bu çemberler önem taşımaz.

Buna göre,

$$D = \{(x, y) \in \mathbb{R}^2 : x^2 + y^2 \geq 1, -\frac{1}{2} \leq x \leq \frac{1}{2}, y > 0\}$$

kümesi Γ modüler grubu için temel bölgedir.



Şekil 2.9: Γ nın bir D temel bölgesi

Burada $U(z) = z + 1$ için $U(s_1) = s'_1$ ve $V(z) = -1/z$ için $V(s_2) = s'_2$ olduğundan (s_1, s'_1) ve (s_2, s'_2) kongrü(eşlenik) kenar çiftleridir. Bu nedenle U ve V dönüşümleri Γ

modüler grubunu üretir. Bu dönüşümlerden U parabolik eleman olup $merU = \infty$ ve V eliptik eleman olup $merV = 2$ şeklindedir. Buna göre $UV(z) = (z-1)/z$ dönüşümü eliptik eleman olup $merUV = 3$ olmaktadır.

Böylece $K := UV$ olmak üzere Γ , $V(z) = -1/z$ ve $K(z) = (z-1)/z$ elemanları ile üretilir. Dolayısıyla $V^2 = K^3 = U^\infty = I$ bağıntısı ve $\sigma(\Gamma) = (0; 2, 3, \infty)$ simgesi elde edilir. Gerçekten yukarıdaki temel bölge için Γ nın yörünge uzayının cinsinin 0 olduğu görülür ve bununla birlikte $\bar{\mu}(\Gamma) = \frac{\pi}{3}$ bulunur.

Şimdi de Γ modüler grubunu bazı H -yansımalar ile genişleterek yeni grubun temel bölgesini ve simgesini belirlemeye çalışalım.

Tanım 2.7.3 [7] (Genişletilmiş Modüler Grup)

$$\Gamma := PSL(2, \mathbb{Z}) = \{T \mid T : \mathbb{C}_\infty \rightarrow \mathbb{C}_\infty, T(z) = \frac{az+b}{cz+d}, a, b, c, d \in \mathbb{Z} \text{ ve } ad-bc = 1\}$$

$$\bar{\Gamma} := \overline{PSL}(2, \mathbb{Z}) = \{S \mid S : \mathbb{C}_\infty \rightarrow \mathbb{C}_\infty, T(z) = \frac{a\bar{z}+b}{c\bar{z}+d}, a, b, c, d \in \mathbb{Z} \text{ ve } ad-bc = -1\}$$

olmak üzere $\Gamma \cup \bar{\Gamma} = PSL(2, \mathbb{Z}) \cup \overline{PSL}(2, \mathbb{Z})$ kümesine "genişletilmiş modüler grup" denir ve $\hat{\Gamma}$ ile gösterilir. Γ modüler grubunun $\hat{\Gamma}$ daki indeksinin 2 olduğu kolayca görülebilir. Yani $|\hat{\Gamma} : \Gamma| = 2$ dir. Buna göre $\hat{\Gamma}$ daki herhangi bir yansıma r ise $\hat{\Gamma} = \Gamma \cup r\bar{\Gamma}$ şeklindedir.

Teorem 2.7.4 [7]

$$\hat{D} = \{z \in \mathbb{H} : |z| \geq 1 \text{ ve } 0 \leq Re(z) \leq \frac{1}{2}\}$$

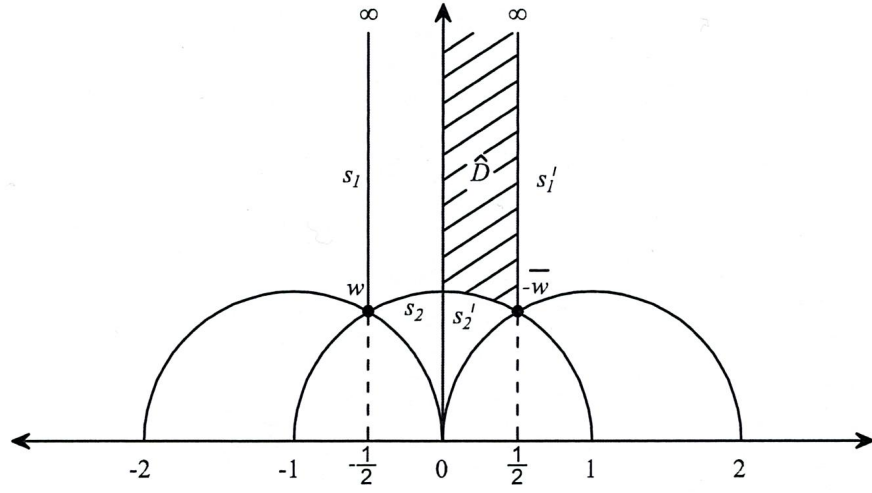
kümesi $\hat{\Gamma}$ genişletilmiş modüler grubu için bir temel bölgedir.

İspat. Teorem 2.7.3 e göre r yansıması $r : z \rightarrow -\bar{z}$ olarak seçilirse $\hat{\Gamma}$ nın üreticileri, bağıntıları oluşturulur. Görüldüğü gibi şekil 2.10 da $\hat{\Gamma}$ nın bir \hat{D} temel bölgesi belirlenir. $\hat{\Gamma}$ nın üreticileri $c_1 = r(z) = -\bar{z}$, $c_2(z) = 1/\bar{z}$, $c_3(z) = -\bar{z} - 1$ olarak ve $\hat{\Gamma}$ nın bağıntıları $(c_1c_2)^2 = (c_2c_3)^3 = (c_1c_3)^\infty = I$ olarak bulunur.

Burada $\sigma(\hat{\Gamma}) = (0; +; []; \{(2, 3, \infty)\})$ simgesi ve $\bar{\mu}(\hat{\Gamma}) = \frac{1}{12} \cdot 2\pi = \frac{\pi}{6} = \frac{1}{2} \bar{\mu}(\Gamma)$ dir. $\bar{\Gamma} = \overline{PSL}(2, \mathbb{Z})$ grubunun matris gösterimi;

$$\overline{SL}(2, \mathbb{Z}) = \left\{ \begin{pmatrix} a & b \\ c & d \end{pmatrix} : a, b, c, d \in \mathbb{Z} \text{ ve } ad-bc = -1 \right\}$$

tanımlanan grup için $\overline{PSL}(2, \mathbb{Z}) \cong \overline{SL}(2, \mathbb{Z}) / \{\pm I\}$ olmaktadır.



Şekil 2.10: $\hat{\Gamma}$ nin bir \hat{D} temel bölgesi

Şimdi de $\hat{\Gamma}$ nin $\hat{\mathbb{Q}}$ üzerindeki hareketini inceleyelim. Burada Γ nin $\hat{\mathbb{Q}}$ üzerindeki hareketi transitif idi. Eğer $(x, y) = 1$ ve $ad - bc = 1$ olmak üzere $\frac{ax + by}{cx + dy}$ indirgenmiş formda alınırsa aşağıdaki yorum yapılarak $\hat{\Gamma}$ nin $\hat{\mathbb{Q}}$ üzerindeki hareketi verilebilir.

$$\begin{pmatrix} a & b \\ c & d \end{pmatrix} \in \Gamma \text{ ise } \begin{pmatrix} -a & -b \\ c & d \end{pmatrix} \in \hat{\Gamma} \text{ veya } \begin{pmatrix} a & b \\ -c & -d \end{pmatrix} \in \hat{\Gamma}$$

olmaktadır. Burada her iki durumda da $-ad + bc = -1$ ve $a, b, c, d \in \mathbb{Z}$ olduğundan $\hat{\Gamma}$ da yukarıdaki elemanlardan biri alınıp hareket oluşturulur.

$$\begin{pmatrix} a & b \\ -c & -d \end{pmatrix} \begin{pmatrix} x \\ y \end{pmatrix} = \begin{pmatrix} ax + by \\ -cx - dy \end{pmatrix} \iff S\left(\frac{x}{y}\right) = \frac{ax + by}{-cx - dy} \text{ veya}$$

$$\begin{pmatrix} -a & -b \\ c & d \end{pmatrix} \begin{pmatrix} x \\ y \end{pmatrix} = \begin{pmatrix} -ax - by \\ cx + dy \end{pmatrix} \iff S\left(\frac{x}{y}\right) = \frac{-ax - by}{cx + dy}, \quad (S \in \hat{\Gamma}) \text{ dir.}$$

Dolayısıyla $(x, y) = 1$ ve $-ad + bc = 1$ için $-\frac{ax + by}{cx + dy}$ kesir indirgenmiş formda olur.

Teorem 2.7.5 [20]

a) $\hat{\Gamma}$, $\hat{\mathbb{Q}}$ üzerinde transitif hareket grubudur.

b) $\hat{\Gamma}$ nin ∞ daki sabitleyeni $\hat{\Gamma}_\infty = \left\langle z \rightarrow -\bar{z}, z \rightarrow -\bar{z} - 1 \right\rangle$ dir.

Tanım 2.7.4 [7] $N \in \mathbb{Z}^+$ ve $\Gamma = PSL(2, \mathbb{Z})$ olmak üzere

$$\Gamma(N) := \left\{ \begin{pmatrix} a & b \\ c & d \end{pmatrix} \in \Gamma : a \equiv d \equiv 1 \pmod{N} \text{ ve } b \equiv c \equiv 0 \pmod{N} \right\}$$

grubuna Γ nin "temel kongrüans alt grubu" denir. Ayrıca Γ nin $\Gamma(N)$ temel kongrüans alt gruplarını içeren herhangi bir alt kümesine Γ nin "kongrüans alt grubu" denir.

Teorem 2.7.6 [7] Γ modüler grup ve $N \in \mathbb{Z}^+$ olmak üzere bazı kongrüans alt gruplar aşağıdaki gibi tanımlanabilir.

$$\text{a) } \Gamma_1(N) := \left\{ \begin{pmatrix} a & b \\ c & d \end{pmatrix} \in \Gamma : a \equiv d \equiv 1 \pmod{N} \text{ ve } c \equiv 0 \pmod{N} \right\}$$

$$\text{b) } \Gamma_0(N) := \left\{ \begin{pmatrix} a & b \\ c & d \end{pmatrix} \in \Gamma : c \equiv 0 \pmod{N} \right\}$$

$$\text{c) } \Gamma^o(N) := \left\{ \begin{pmatrix} a & b \\ c & d \end{pmatrix} \in \Gamma : b \equiv 0 \pmod{N} \right\}$$

$$\text{d) } \Gamma_o^o(N) := \left\{ \begin{pmatrix} a & b \\ c & d \end{pmatrix} \in \Gamma : b \equiv c \equiv 0 \pmod{N} \right\}.$$

Burada $\Gamma(N) \leq \Gamma_1(N) \leq \Gamma_o(N) \leq \Gamma$ şeklinde olup $\Gamma(N) \triangleleft \Gamma$ dir. Böylece $\Gamma(N)$, $\Gamma_1(N)$ ve $\Gamma_o(N)$ nin de normal alt grubu olur. Bununla birlikte $\Gamma_1(N) \triangleleft \Gamma_o(N)$ olmaktadır. Şimdi burada yer alan bu gruplar için indeks formülleri verelim.

Lemma 2.7.3 [7] (İndeks formülleri)

i) $N = 2$ ise $|\Gamma : \Gamma_o(2)| = 3$, $|\Gamma : \Gamma_1(2)| = 3$, $|\Gamma : \Gamma(2)| = 6$, $|\Gamma : \Gamma_o^o(2)| = 6$ dir.

ii) $N > 2$ ise aşağıdaki indeks eşitlikleri,

$$\text{a) } \mu_o(N) = |\Gamma : \Gamma_o(N)| = N \prod_{p|N} \left(1 + \frac{1}{p}\right)$$

$$\text{b) } \mu_1(N) = |\Gamma : \Gamma_1(N)| = \frac{N^2}{2} \prod_{p|N} \left(1 - \frac{1}{p^2}\right)$$

$$\text{c) } \mu(N) = |\Gamma : \Gamma(N)| = \frac{N^3}{2} \prod_{p|N} \left(1 - \frac{1}{p^2}\right)$$

$$\text{d) } \mu_o^o(N) = |\Gamma : \Gamma_o^o(N)| = N^2 \prod_{p|N} \left(1 + \frac{1}{p}\right) \text{ dir.}$$

Burada $N > 2$ için yukarıdaki bilgileri kullanarak,

$$|\Gamma_o(N) : \Gamma_1(N)| = \frac{|\Gamma : \Gamma_1(N)|}{|\Gamma : \Gamma_o(N)|} = \frac{N}{2} \prod_{p|N} \left(1 - \frac{1}{p}\right) = \frac{\varphi(N)}{2},$$

$$|\Gamma_1(N) : \Gamma(N)| = \frac{|\Gamma : \Gamma(N)|}{|\Gamma : \Gamma_1(N)|} = N \text{ ve } \frac{|\Gamma : \Gamma(N)|}{|\Gamma : \Gamma_o^o(N)|} = \varphi(N)$$

elde edilir. $\Gamma_o(N)$, $\Gamma_1(N)$, $\Gamma(N)$, $\Gamma_o^o(N)$ nin cusp kümesi $\hat{\mathbb{Q}}$ dir. Çünkü bu gruplar Γ nın sonlu indeksli alt grupları olmaktadır. Gerçekten, " Λ Fuchs grubunun sonlu indeksli alt grubu da Λ ile aynı cusp kümesine sahiptir" bilgisi yukarıdaki yorumu kesinleştirir[7].

2.8 İmprimitif Hareket ve Graf Teori

Permütasyon hareket gruplarına daha önce yer verilmişti. Öncelikle burada yeni kavramlarla imprimitif hareketi belirleyelim. Sonra da graf teori üzerinde değerlendirmeler yapalım.

Tanım 2.8.1 [39] (G, X) bir transitif permütasyon grubu olsun. Bu durumda X üzerinde " \approx " denklik bağıntısı;

$$x, y \in X \text{ için } x \approx y \text{ olduğunda } \forall g \in G \text{ için } g(x) \approx g(y)$$

şeklinde oluyorsa " \approx " bağıntısına X üzerinde bir " G invaryant denklik bağıntısı" denir ve buradaki G invaryant denklik bağıntısının, denklik sınıflarının herbirine de "blok" adı verilir. Bu tanıma göre iki tane trivial bağıntı oluşturulur:

i) Özdeşlik bağıntısı: $x \approx y \iff x = y$

ii) Evrensel bağıntısı: $\forall x, y \in X$ için $x \approx y$

Eğer X üzerinde i) ve ii) aşık bağıntılarından farklı bir G invaryant denklik bağıntısı varsa (G, X) e "imprimitif hareket" aksi halde "primitif hareket" denir.

Lemma 2.8.1 [39] (G, X) bir transitif permütasyon grubu olsun. Buna göre $H \leq G$ ve $\alpha \in X$ için $G_\alpha \leq H$ olmak üzere;

$$g \in G \text{ ve } h \in H \text{ için } g(\alpha) \approx gh(\alpha)$$

şeklinde tanımlı " \approx " ifadesi bir G invaryant denklik bağıntısıdır. Bununla birlikte,

i) " \approx " özdeşlik bağıntısıdır $\iff H = G_\alpha$ ve

ii) " \approx " evrensel bağıntısıdır $\iff H = G$ dir.

Lemma 2.8.2 [39] (G, X) bir transitif permütasyon grubu olsun. Bu durumda (G, X) primitif harekettir $\iff \forall \alpha \in X$ için G_α, G nin bir maksimal alt grubudur.

Lemma 2.8.3 [39] (G, X) bir transitif permütasyon grubu olsun. Bu taktirde; (G, X) imprimitif harekettir $\iff G_\alpha < H < G$ olacak şekilde $H < G$ ve bir $\alpha \in X$ vardır. Buna göre

$$g(\alpha) \approx h(\alpha) \iff g^{-1}h \in H \text{ veya } gh^{-1} \in H$$

şeklindeki " \approx " bağıntısı, iyi tanımlı G invaryant denklik bağıntısıdır. Ayrıca burada oluşan denklik sınıflarının sayısı da $|G : H|$ indeksi olur.

Şimdi de graf teorisinin unsurlarını ele alalım.

Tanım 2.8.2 [25] $X \neq \emptyset$ bir küme ve $\Delta \subset X \times X$ bir bağıntı olmak üzere, $G = (X, \Delta)$ ikilisine bir "graf" denir. X in elemanlarına grafın köşeleri ve Δ nın elemanlarına grafın kenarları denir. Eğer $(a, b) \in \Delta$ ise bu durum $a \rightarrow b$ ile gösterilir. Şayet $a \rightarrow b$ veya $b \leftarrow a$ ise a ile b bir kenar ile bağlanmıştıdır denir. Bu durumdaki a ile b ye komşu köşeler adı verilir.

$G = (X, \Delta)$ bir graf ve $Y \subset X$ olmak üzere, $G^* = (Y, \Delta \cap Y \times Y)$ grafına köşelerinin kümesi Y olan G nin bir "alt grafi" denir.

Bu G grafının köşelerinin dizisini; $a = \alpha_0, \alpha_1, \alpha_2, \dots, \alpha_n = b$ şeklinde alalım. Eğer $i = 1, 2, \dots, n$ için α_{i-1} ile α_i bir kenar ile bağlanmışlarsa a dan b ye n -uzunluğunda bir yol vardır denir. Şayet $a = b$ ve $a = \alpha_0, \alpha_1, \alpha_2, \dots, \alpha_{n-1}$ köşelerinin tümü farklı ise bu yola n -kenarlı bir devre denir. Bununla birlikte α_{i-1} ile α_i için $\alpha_{i-1} \rightarrow \alpha_i$ ise bu devreye yönlendirilmiş devre denir. Yani $\alpha_0 \rightarrow \alpha_1 \rightarrow \dots \rightarrow \dots \alpha_{n-1} \rightarrow \alpha_0$ şeklindeki devre yönlenmiş bir devre olarak değerlendirilir. Şayet bu okların hepsi değilde birisi ters ise devreye ters yönlenmiş devre denir. Ayrıca üç kenarlı bir devreye üçgen, dört kenarlı bir devreye dörtgen ve altı kenarlı bir devreye altıgen adı verilir. Özel olarak v_1, v_2, v_3 farklı köşeleri olmak üzere $v_1 \rightarrow v_2 \rightarrow v_3 \rightarrow v_1$ ise bu yola yönlendirilmiş üçgen, $v_1 \rightarrow v_2 \leftarrow v_3 \rightarrow v_1$ gibi farklı yönde kenar varsa bu yola da ters yönlendirilmiş üçgen adı verilir.

Tanım 2.8.3 [25] $G = (X, \Delta)$ bir graf ve her $a, b \in X$ olmak üzere;

$$a \approx b : \iff a = b \text{ veya } a \text{ dan } b \text{ ye bir yol vardır.}$$

şeklindeki "≈" bağıntısı X üzerinde bir denklik bağıntısı oluşturur. Buna göre;

i) X in kendisi bu "≈" bağıntısı altında denklik sınıfı ise $G = (X, \Delta)$ ifadesine "bağlantılı graf" denir.

ii) $Y \subset X$ kümesi "≈" bağıntısı altında bir denklik sınıfı ise $G^* = (Y, \Delta \cap Y \times Y)$ bağlantılı bir graf olup G^* grafına G grafının "bağlantılı bileşeni" denir.

Ayrıca iki grafın köşeleri arasında bire-bir ve örten bir dönüşüm var ve bu dönüşüm komşu köşeleri, komşu köşelere gönderiyor ise bu iki grafa "izomorf graflar" denir.

Tanım 2.8.4 [13] $n \in \mathbb{N}_3$ olmak üzere n -kenarlı kapalı bir devre içermeyen grafa "orman" adı verilir.

Dikkat edilmelidir ki; H -geometride oluşturulan grafın, H -doğruların bir birleşiminin geometrik resmî olduğu açıktır. Ancak bazı özel durumlarda H -geometri anlamında değilde grup gösterimindeki graf teori de kullanılabilir. Kısım 3.6 da verilecek olan özel bir graf tanımına kısaca değinelim. Λ bir NEC grup ve $\beta \subset \mathbb{H}^*/\Lambda \times \mathbb{H}^*/\Lambda$ bir bağıntı olmak üzere $(\mathbb{H}^*/\Lambda, \beta)$ ikilisine "cusplı-yörüngesel graf" adı verilir: Burada sadece kongrüans kurallarıyla (H -geometri için geodezik koşullarının oluşması gerekmez) reel cusplar $[r_1] \longrightarrow [r_2] \longrightarrow \dots \longrightarrow [r_n]$ şeklinde birbirine bağlanan bir yol oluşturabilirler.

Son olarak, bir de alt yörüngesel graf kavramını sunalım.

Tanım 2.8.5 [25] (G, X) bir transitif permütasyon grubu olsun. Buna göre G nin $X \times X$ üzerindeki hareketi;

$$g \in G \text{ ve } (\alpha, \beta) \in X \times X \text{ için } g : (\alpha, \beta) \longrightarrow (g(\alpha), g(\beta))$$

şeklinde tanımlanır ise bu hareketin yörüngelerine G nin "alt yörüngeleri" veya "alt orbitleri" denir. Burada (α, β) yı içeren alt yörünge, $O(\alpha, \beta)$ ile gösterilir. Böylece $O(\alpha, \beta)$ alt yörüngesinden, bir $G(\alpha, \beta)$ alt yörüngesel grafı aşağıdaki gibi elde edilebilir:

(1) $G(\alpha, \beta)$ nin köşeleri X in elemanlarıdır.

(2) $x, y \in X$ ve $(x, y) \in O(\alpha, \beta)$ ise bir $x \longrightarrow y$ yönlenmiş kenarı vardır.

Açık olarak, $O(\beta, \alpha)$ da bir alt yörüngededir ve $O(\alpha, \beta)$ ile $O(\beta, \alpha)$ alt yörüngeleri ya eşittir ya da ayrıktırlar. Yani $O(\alpha, \beta) = O(\beta, \alpha)$ veya $O(\alpha, \beta) \neq O(\beta, \alpha)$ olmalıdır. Burada iki durum ortaya çıkar:

I. durum: $O(\alpha, \beta) = O(\beta, \alpha)$ ise $G(\alpha, \beta) = G(\beta, \alpha)$ olmalıdır. Buna göre bu graf çift taraflı yönlendirilmiş kenarlardan meydana gelir. Yani $G(\alpha, \beta)$ grafında $x \longrightarrow y$ ise yine $G(\alpha, \beta)$ grafında $y \longrightarrow x$ olur. Bu durumda $G(\alpha, \beta)$ grafına "kendisiyle eşleşmiş graf" denir.

II. durum: $O(\alpha, \beta) \neq O(\beta, \alpha)$ ise $G(\beta, \alpha)$ alt yörüngesel grafı, $G(\alpha, \beta)$ alt yörüngesel grafının sadece oklarının ters yönlendirilmişlerinden meydana gelir. Yani $G(\alpha, \beta)$ grafında

$x \rightarrow y$ bir kenar ise $G(\beta, \alpha)$ grafında $y \rightarrow x$ de bir kenardır. Bu durumda $G(\alpha, \beta)$ ile $G(\beta, \alpha)$ graflarına "birbirleriyle eşleşmiş graflar" denir.

Ayrıca $O(\alpha, \alpha) = \{(x, x) : x \in X\}$ alt yörüngesi, $X \times X$ in köşegenidir. Bu $O(\alpha, \alpha)$ ya karşılık gelen $G(\alpha, \alpha)$ grafi, kendisiyle eşleşmiş bir graftır. Buradaki $G(\alpha, \alpha)$ alt yörüngesel grafına "trival (aşıkâr) alt yörüngesel grafi" adı verilir. Bu graf her bir köşesi $\alpha \in X$ olan bir atlamadan meydana gelir. Yani her bir $\alpha \in X$ köşesine bağlı durumdaki bir düğümden oluşur.

G , X üzerinde transitif hareket grubu olduğundan blokları transitif olarak permüte eder ve dolayısıyla alt grupların hepsi izomorftur.

Lemma 2.8.4 [25] G^* , (G, X) transitif permütasyon grubu için bir alt yörüngesel graf olsun. Bu durumda

- a) G , G^* in otomorfizmalarının bir grubu olarak hareket eder.
- b) G , G^* in köşeleri üzerinde transitif olarak hareket eder.
- c) G^* kendisiyle eşleşmiş ise G , G^* in ardışık köşelerinin sıralı çiftleri üzerinde transitif olarak hareket eder.
- d) G^* kendisiyle eşleşmiş değil ise G , G^* in kenarları üzerinde transitif olarak hareket eder.

Yukarıda özetlenen graf teorisindeki düşünceler ilk defa Sims [3] tarafından değerlendirmeye alınmış, sonra Biggs ve White [39] sonlu gruplar için uygulamalar yapmışlar ve daha sonra Tsuzuki [25] bu fikirleri bir kaynakta derlemiş ve sunmuştur. Burada özellikle hiperbolik düzlemdeki graflarda \mathcal{G} nin elemanlarının aktif kullanılması dikkat çekicidir.

Şimdi de Hiperbolik düzlemde bazı grafları inceleyelim. Γ ve $\hat{\Gamma}$ gruplarının $\hat{\mathbb{Q}}$ üzerinde transitif oldukları bilinmektedir. Burada graf teori bilgilerine göre önce Γ modüler grubu için araştırmaya başlayalım.

I. model olarak $\mathbb{G} := \Gamma$ ve $X := \hat{\mathbb{Q}}$ olsun. Γ nin $\hat{\mathbb{Q}}$ daki her bir alt yörüngesi, $v \in \hat{\mathbb{Q}}$ için (∞, v) çiftini içerir. Eğer $n \in \mathbb{Z}^+$ ve $(u, v) = 1$ olmak üzere $v = \frac{u}{n}$ ise bu alt yörüngeyi $O_{u,n}$ şeklinde ve buna karşılık gelen $\mathbb{G}(\infty, v)$ alt yörüngesel grafını da $O_{u,n}$ ile gösterelim. Eğer $v = \infty$ ise $\mathbb{G}_{1,0} = \mathbb{G}_{-1,0}$ aşıkâr alt yörüngesel graf olur. Bu durumda $v \neq \infty$, yani $v \in \mathbb{Q}$ kabul edelim.

Lemma 2.8.5 [11]

a) $O(\infty, v) = O(\infty, v') \iff v$ ile v', Γ_∞ un aynı yörüngesindedir.

b) $\mathbb{G}_{u,n} = \mathbb{G}_{u',n'} \iff n = n'$ ve $u \equiv u' \pmod n$ dir.

Burada $n \in \mathbb{N}$ için $\varphi(n)$ tane farklı $\mathbb{G}_{u,n}$ alt yörüngesel grafi vardır. Bu durumda her bir $u \in \mathbb{U}_n := \{u \mid (u, n) = 1 \text{ ve } u \leq n\}$ için farklı bir alt yörüngesel graf bulunur. (Burada φ , Euler fonksiyonudur.) Uygulamada $n = 4$ alınırsa $\mathbb{G}_{1,4}$ ve $\mathbb{G}_{3,4}$ alt yörüngesel graflar olarak karşımıza çıkmaktadır. Ayrıca $(\frac{r}{s}, \frac{x}{y}) \in O_{u,n}$ ise yani $\mathbb{G}_{u,n}$ de $\frac{r}{s}$ den $\frac{x}{y}$ ye bir yönlendirilmiş kenar varsa bu $\mathbb{G}_{u,n}$ de $\frac{r}{s} \longrightarrow \frac{x}{y} \in \mathbb{G}_{u,n}$ şeklinde gösterilir.

Teorem 2.8.1 [11] $\frac{r}{s} \longrightarrow \frac{x}{y} \in \mathbb{G}_{u,n}$ olması için gerek ve yeter koşul

i) $x \equiv ur \pmod n$, $y \equiv us \pmod n$, $ry - sx = n$ veya

ii) $x \equiv -ur \pmod n$, $y \equiv -us \pmod n$, $ry - sx = -n$ olmasıdır.

(Burada $sy > 0$ ise i) de $\frac{r}{s} > \frac{x}{y}$ ve ii) de $\frac{r}{s} < \frac{x}{y}$ dir.)

Teorem 2.8.2 [11] a) $u^2 \not\equiv -1 \pmod n$ ve $uv \equiv -1 \pmod n$ ise bu durumda $\mathbb{G}_{u,n}$ ile $\mathbb{G}_{v,n}$ eşleşmiş alt yörüngesel graflardır.

b) $\mathbb{G}_{u,n}$ kendisi ile eşleşmiştir $\iff u^2 \equiv -1 \pmod n$ dir.

Ayrıca $n \in \mathbb{Z}^+$ için $\Gamma_0(n)$ nin $\hat{\mathbb{Q}}$ üzerinde, $\frac{r}{s} \approx \frac{x}{y} \iff ry - sx \equiv 0 \pmod n$ şeklinde tanımlı \approx nin Γ -invariant denklik bağıntısı olduğu biliniyor. Eğer $\frac{r}{s} \rightarrow \frac{x}{y} \in \mathbb{G}_{u,n}$ ise teorem 2.8.1 den $ry - sx = \mp n$ bulunur ve böylece $\frac{r}{s} \approx \frac{x}{y}$ sonucu çıkarılır. Bu nedenle $\mathbb{G}_{u,n}$ nin her bir bileşeni bir tek blokta bulunur. Ayrıca $|\Gamma : \Gamma_0(n)|$ tane bağlantılı bileşene sahiptir. Özel olarak $n \in \mathbb{Z}^+$ ise $\mathbb{G}_{u,n}$ bağlantılı değildir.

Şimdi **II. model** olarak $\hat{\mathbb{G}} := \hat{\Gamma}$ ve $X := \hat{\mathbb{Q}}$ olsun. Yine $\hat{\Gamma}$ nın $\hat{\mathbb{Q}}$ daki her bir alt yörüngesi, $v \in \hat{\mathbb{Q}}$ için (∞, v) çiftini içerir. Eğer $n \in \mathbb{Z}^+$ ve $(u, n) = 1$ olmak üzere $v = \frac{u}{n}$ ise bu alt yörüngesi $\hat{O}_{u,n}$ şeklinde ve buna karşılık gelen $\hat{\mathbb{G}}(\infty, v)$ alt yörüngesel grafında $\hat{\mathbb{G}}_{u,n}$ ile gösterelim. Eğer $v = \infty$ ise $\hat{\mathbb{G}}_{1,0} = \hat{\mathbb{G}}_{-1,0}$ aşık alt yörüngesel graf olur. Bu durumda $v \neq \infty$, yani $v \in \mathbb{Q}$ kabul edelim. Lemma 2.8.5a) daki durum $\hat{\Gamma}_\infty$ için geçerlidir. Burada $v' \in \mathbb{Q}$ için $\hat{O}(\infty, v) = \hat{O}(\infty, v') \iff v$ ile $v', \hat{\Gamma}_\infty$ un aynı yörüngesindedir. Yine lemma 2.8.5 b) deki gibi $\hat{\mathbb{G}}_{u,n} = \hat{\mathbb{G}}_{u',n'} \iff n = n'$ ve $u \equiv u' \pmod n$ dir.

Teorem 2.8.3 [20] $\frac{r}{s} \rightarrow \frac{x}{y} \in \hat{\mathbb{G}}_{u,n}$ olması için gerek ve yeter koşul

i) $x \equiv ur \pmod{n}, y \equiv us \pmod{n}, ry - sx = n$

ii) $x \equiv -ur \pmod{n}, y \equiv -us \pmod{n}, ry - sx = -n$

iii) $x \equiv ur \pmod{n}, y \equiv us \pmod{n}, ry - sx = -n$

iv) $x \equiv -ur \pmod{n}, y \equiv -us \pmod{n}, ry - sx = n$

durumlarından sadece birinin sağlanmasıdır.

Teorem 2.8.4 [20] a) $uv \equiv \mp 1 \pmod{n}$ ise $\hat{\mathbb{G}}_{u,n}$ ile $\hat{\mathbb{G}}_{v,n}$ eşleşmiş alt yörüngesel graflarıdır.

b) $\hat{\mathbb{G}}_{u,n}$ kendisi ile eşleşmiştir. $\iff u^2 \equiv \mp 1 \pmod{n}$ dir.

Tanım 2.8.6 [11] (Farey Grafları)

a) $\mathbb{G}_{1,1}$ alt yörüngesel grafına "Farey Grafi" denir ve \mathbb{F} ile gösterilir.

b) $\hat{\mathbb{G}}_{1,1}$ alt yörüngesel grafına "Genişletilmiş Farey Grafi" denir ve $\hat{\mathbb{F}}$ ile gösterilir.

Burada $\hat{\mathbb{G}}_{1,1}$ alt yörüngesel grafının köşeleri $\hat{\mathbb{Q}}$ nın elemanlarıdır ve buna göre kendisiyle eşleşmiştir. Ayrıca oluşturulan bilgilerden şu sonuç elde edilir:

$\frac{r}{s}$ ve $\frac{x}{y}$ köşeleri $\hat{\mathbb{G}}_{1,1}$ de ardışık köşelerdir $\iff ry - sx = \pm 1$

Tanım 2.8.7 [11] (Farey Dizisi) $m \in \mathbb{Z}^+$ ve $|y| \leq m$ olacak şekilde $\frac{x}{y}$ rasyonel sayılardan oluşan kesin monoton artan diziye "m. mertebeden Farey dizisi" denir ve bu dizi \mathbb{F}_m (veya $\hat{\mathbb{F}}_m$) ile gösterilir.

$m = 4$ için \mathbb{F}_4 dizisi; ; $-\frac{1}{3}, -\frac{1}{4}, 0, \frac{1}{4}, \frac{1}{3}, \frac{1}{2}, \frac{2}{3}, \frac{3}{4}, 1, \frac{5}{4}, \frac{4}{3}, \dots$

Açık olarak $\mathbb{F}_1 \subset \mathbb{F}_2 \subset \dots$ ve $\bigcup_{m \geq 1} \mathbb{F}_m = \mathbb{Q}$ dur.

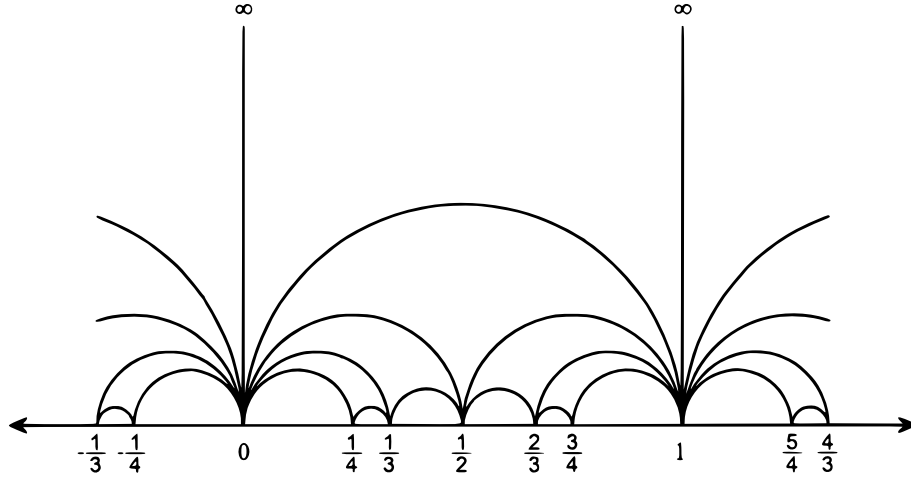
Özellikle burada A. G. Jones, D. Singerman ve K. Wicks' in [11] çalışması graflar için büyük önem taşımaktadır. Hiperbolik düzlemde oluşturulan Farey Grafi bilgileri analiz dalındaki dizi modeline uygulanarak Farey Dizileri adı verilen yapı oluşturulmuştur.

Burada Farey dizilerinin elemanları arasındaki ilişkiyi verelim.

Lemma 2.8.6 [11] $\frac{r}{s}, \frac{x}{y} \in \mathbb{Q}$ için aşağıdakiler birbirine denktir:

- i) $\frac{r}{s}$ ve $\frac{x}{y}$, \mathbb{F} de komşu köşeler,
- ii) $ry - sx = \pm 1$,
- iii) $\frac{r}{s}$ ve $\frac{x}{y}$, bir $m \in \mathbb{N}$ için \mathbb{F}_m nin ardışık terimleridir.

Şimdi de \mathbb{F}_4 Farey grafinin geometrik gösterimini verelim [11].



Şekil 2.11: \mathbb{F}_4 Farey Grafi

Şekil 2.11 ele alındığında \mathbb{F}_4 Farey grafi gösterimi, \mathbb{F}_4 ün elemanlarını, bu elemanların birbiriyle bağlanan kenarlarını ve ∞ köşesinin bağlı olduğu diğer köşeleri göstermektedir. Geometrik açıdan \mathbb{F} nin kenarları \mathbb{H} üst yarı düzlemindeki H -doğrular olarak ifade edilebilir. Yani buradaki H -doğrular öklid yarı çemberleri veya \mathbb{R} ye dik öklid yarı doğruları şeklinde hiperbolik geodeziklerden oluşur. Ayrıca \mathbb{F} grafinin kenarları $\mathbb{H} = \{z \in \mathbb{C} : \text{Im}(z) > 0\}$ üst yarı-düzleminde kesişmezler[11]. Burada möbius dönüşümlerinin \mathbb{H} deki hareketi ele alınırsa Γ , \mathbb{H} nin hiperbolik izometrilerinin bir grubu olarak değerlendirilebilir. Buna göre bu hareket altında geodezikler geodeziklere görüntülendiğinden \mathbb{H} deki \mathbb{F} grafi gösterimi Γ altında invariant kalır.

3. YAPILAN ÇALIŞMALAR

Ayrık gruplar teorisinde, NEC grupların temel bölgeleri, simgeleri ve grafları önemli yer tutmaktadır. Temel bölge yapılarında hiperbolik geometri ve möbius dönüşümleri, simgelerde grup teori ve soyut cebir, graflarda ise daha çok sayılar teorisi kullanılmaktadır. Bununla birlikte grubun belirlediği yörünge uzayı değerlendirilmeye alındığında topolojik anlamda Riemann yüzeylerinin uygulamalarına ulaşılmaktadır.

Bu bölümde önce $SL(2, \mathbb{R})$ nin \mathbb{H} üst yarı düzlemdeki hareketi ele alınmıştır ve $SO(2)$ nin \mathbb{H} deki etkisi değerlendirilmiştir. Uygulama olarak burada \mathbb{H} nin bir döşemesi oluşturulmuştur. $\Gamma(2)$ ve Γ_θ gruplarının temel bölgeleri ve üreticileri ifade edilmiştir. Sonra Γ nin $\Gamma_{0,n}(N)$ ve $\Lambda_n(N)$ özel kongrüans alt gruplarının özellikleri verilmiştir. Ayrıca $\Lambda_n(N)$ nin $\Gamma_0(N)$ deki indeks kuralı belirlenmiştir. Yine $\Lambda_n(N)$ nin $\hat{\mathbb{Q}}_n(N)$ deki alt yörüngesel grafi $F_{u,n,N}$ de çalışmalar yapılmıştır.

$\hat{\Gamma}_{0,n}(N) = \langle \Gamma_{0,n}(N), z \rightarrow -\bar{z} \rangle$ grubunun $\hat{\mathbb{Q}}(N)$ üzerindeki alt yörüngesel graflarında incelemeler yapılmıştır. Tanımlanan $F_{u,N}^*$ grafinin belirli şartlarda, kenar koşulları ve orman olma durumları değerlendirilmiştir.

Özellikle $\hat{\Gamma}_{0,n}(N)$ ve $\Gamma_F(N)$ gruplarının simgelerinin sınır bileşenlerinde çalışırken aşağıdaki gibi iki ana yöntem kullanılmıştır.

I. yöntem : Hoare-Uzzel Tekniği

II. yöntem : H. Jaffee Tekniği

Burada $\hat{\Gamma}_{0,n}(N)$ grubunun simgesindeki sınır bileşenlerinde I. yöntem ele alınmıştır. Önce grubun yansımalarının sabit nokta elemanları bulunmuş yani koset sınıfları belirlenmiştir. Sonra bunlarla grup elemanları kullanılarak zincir oluşturulmuştur. Böylece p asal olmak üzere $\hat{\Gamma}_{0,p}(p)$ ve $\hat{\Gamma}_{0,p}(p^2)$ gruplarının özel durumlarında sınır bileşenlerinin sayısı ve 2, 3, ∞ değerli link periyotlarının sayısı belirlenmiştir.

$\Gamma_F(N)$ Fricke grubunun simgesindeki hesaplamalarda ise II.yöntem kullanılmıştır. Burada grubun $\mathbb{R}_\infty = \mathbb{R} \cup \{\infty\}$ daki cuspları araştırılmış ve böylece de $\hat{\mathbb{Q}} = \mathbb{Q} \cup \{\infty\}$ üzerindeki reel cusplar elde edilmiştir. Grubun simgesinin sınır bileşenleri ile periyodik-devreler arasında bağlantı kurularak uygulamalar yapılmıştır. Ayrıca özel durumlarda bazı $\Gamma_F(N)$ Fricke gruplarının temel bölgeleri ve simgeleri belirlenmiştir.

3.1 Γ nın Özel Kongrüans Alt Grupları

Bu kısımda $\mathbb{H} := \{z \in \mathbb{C} : \text{Im}z > 0\}$ üst yarı düzleminde $SL(2, \mathbb{R})$ nin hareketi ele alınmıştır. \mathbb{H} nin özel bir döşemesi oluşturulmuş ve $\Gamma(2)$ ile Γ_θ gruplarında uygulamalar yapılmıştır. Bununla birlikte $\Gamma_0(N)$ grubu ile $\Gamma_{0,n}(N)$ ve $\Lambda_n(N)$ özel kongrüans alt grupları incelenmiştir.

Teorem 3.1.1 $SL(2, \mathbb{R})$ grubu \mathbb{H} yi sabit bırakır ve \mathbb{H} üzerinde transitif olarak hareket eder. Özel olarak

$$\begin{pmatrix} 1 & x \\ 0 & 1 \end{pmatrix} \begin{pmatrix} \sqrt{y} & 0 \\ 0 & \frac{1}{\sqrt{y}} \end{pmatrix} (i) = x + iy \quad (x \in \mathbb{R}, y > 0 \text{ ve } y \in \mathbb{R})$$

ifade edilebilir. Bununla birlikte

$$T = \begin{pmatrix} a & b \\ c & d \end{pmatrix} \in SL(2, \mathbb{R}) \quad \text{ve } z \in \mathbb{H} \quad \text{için } \text{Im}T(z) = \frac{\text{Im}(z)}{|cz + d|^2} > 0$$

şeklindedir.

İspat. Birinci eşitliğin açık olduğu biliniyor. İkinci eşitliğin \mathbb{H} yi sabit bıraktığını göstermeye çalışalım. Teoremin iddiasına göre $T = \begin{pmatrix} a & b \\ c & d \end{pmatrix}$, $ad - bc = 1$ ve $z \in \mathbb{H}$ için $\text{Im}T(z) = \frac{T(z) - T(\bar{z})}{2i}$ olduğundan $2i\text{Im}T(z) = T(z) - T(\bar{z})$ ifadesini inceleyelim. Burada

$$\begin{aligned} 2i\text{Im}T(z) &= \frac{az + b}{cz + d} - \frac{a\bar{z} + b}{c\bar{z} + d} = \frac{(az + b)(c\bar{z} + d) - (a\bar{z} + b)(cz + d)}{|c\bar{z} + d|^2} \\ &= \frac{ad\bar{z} - bc\bar{z} - bcz + ad\bar{z}}{|cz + d|^2} = \frac{z - \bar{z}}{|cz + d|^2} \end{aligned}$$

şeklindedir. Böylece $\text{Im}T(z)|cz + d|^2 = \text{Im}z > 0$ bulunur.

Tanım 3.1.1 $i \in \mathbb{H}$ noktasının $SL(2, \mathbb{R})$ de tanımlı,

$$SO(2) := \left\{ A \in SL(2, \mathbb{R}) : A^T A = I_2 \right\} = \left\{ \begin{pmatrix} \cos\theta & \sin\theta \\ -\sin\theta & \cos\theta \end{pmatrix} : \theta \in \mathbb{R} \right\}$$

şeklinde bir izotrop grubuna "özel ortogonal grup" denir.

Gerçekten $a, b, c, d \in \mathbb{R}$ ve $\frac{ai + b}{ci + d} = i$ olarak $b + ai = -c + id$ bulunur. Böylece $a = d$ ve $b = -c$ olur. Burada $ad - bc = 1$ koşulu $a^2 + b^2 = 1$ sonucunu verir. Bu durum, indirgenmiş dönüşümlerin trigonometrik olarak yeniden parametre ile yazılabileceğini gösterir.

Teorem 3.1.2 a) $SL(2, \mathbb{R})/SO(2) \cong \mathbb{H}$ ve

$$\mathbf{b)} \mathbb{C} \longrightarrow \mathbb{CP}^1, z \longrightarrow \begin{pmatrix} a & b \\ c & d \end{pmatrix} \begin{pmatrix} z \\ 1 \end{pmatrix} = \begin{pmatrix} az + b \\ cz + d \end{pmatrix} \text{ dir.}$$

İspat. a) $SL(2, \mathbb{R})/SO(2) \longrightarrow \mathbb{H}$, $gSO(2) \longrightarrow g(i)$ şeklinde tanımlanırsa, izomorfizma oluşur. Üstelik

$$g(hSO(2)) = (gh)SO(2) \longrightarrow (gh)(i) = g(h(i))$$

olduğundan $SL(2, \mathbb{R})$ nin hareketi netleşir.

b) Burada $\mathbb{C} \longrightarrow \mathbb{CP}^1$, $GL(2, \mathbb{C})$ ve $\begin{pmatrix} z \\ 1 \end{pmatrix}$ matriside $\mathbb{C}^2 - \{0\}$ karşılık gelmektedir. Açık olarak

$$T(z) = \frac{az + b}{cz + d} \iff \begin{pmatrix} a & b \\ c & d \end{pmatrix} \begin{pmatrix} z \\ 1 \end{pmatrix} = \begin{pmatrix} az + b \\ cz + d \end{pmatrix}$$

şeklinde de ifade edilebilir.

O halde Γ modüler grubunun \mathbb{H} deki her Γ -yörüngesi kısım 2.7 de ifade ettiğimiz gibi

$$\bar{D} = \{z \in \mathbb{H} : |z| \geq 1 \text{ ve } |Re(z)| \leq \frac{1}{2}\}$$

şeklinde gösterime sahiptir. Üstelik her bir yörünge

$$D = \{z \in \mathbb{H} : |z| > 1, -\frac{1}{2} \leq Re(z) \leq \frac{1}{2}\} \cup \{z \in \mathbb{H} : |z| = 1, Re(z) \leq 0\}$$

standart temel bölgesinde bir tek gösterime sahiptir [33].

Şimdi $\Gamma(2)$ ve Γ_θ için temel bölge incelemesi yapalım. Burada

$$\Gamma(N) = \left\{ \begin{pmatrix} a & b \\ c & d \end{pmatrix} \in SL(2, \mathbb{Z}) : \begin{pmatrix} a & b \\ c & d \end{pmatrix} = \begin{pmatrix} 1 & 0 \\ 0 & 1 \end{pmatrix} \text{ mod } N \right\}$$

özel kongrüans alt grubunu araştırmaya alalım. Diğer yandan $\Gamma = \Gamma(1)$ olduğundan temel bölge, daha önce ifade edildiği gibi gözden geçirilmişti. Γ nın $\Gamma(N)$ deki koset gösterimleri γ_j olarak seçilir ise teorem 2.6.4 e göre bir D^* temel bölgesi için $\Gamma(D^*) = \bigcup_{j \geq 1} \gamma_j(D)$ şeklinde yazılabilir. Buna göre

$$SL(2, \mathbb{Z}) \longrightarrow SL(2, \mathbb{Z}/N), \begin{pmatrix} a & b \\ c & d \end{pmatrix} \longrightarrow \begin{pmatrix} a \text{ mod } N & b \text{ mod } N \\ c \text{ mod } N & d \text{ mod } N \end{pmatrix}$$

grup homomorfizminin çekirdeği $\Gamma(N)$ dir. Böylece $\Gamma(N)$ grubunun Γ nın normal alt grubu olduğu gözlemlenmiş olur.

Sırasıyla $r_1 = 0$, $r_2 = 1$, $r_3 = \infty$ cusplarına karşılık gelen;

$$\begin{aligned} [0]_\Lambda &= \left\{ \frac{p}{q} : p, q \in \mathbb{Z}, p = \text{çift ve } q = \text{tek} \right\} \\ [1]_\Lambda &= \left\{ \frac{p}{q} : p, q \in \mathbb{Z}, p = \text{tek ve } q = \text{tek} \right\} \\ [\infty]_\Lambda &= \left\{ \frac{p}{q} : p, q \in \mathbb{Z}, p = \text{tek ve } q = \text{çift} \right\} \cup \{\infty\} \end{aligned}$$

gösterimleri olsun.

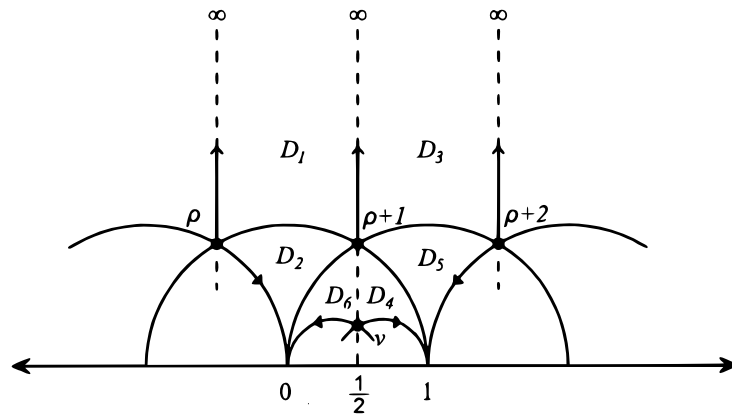
Böylece Λ nın parabolik sınıf sayısı $s = 3$ ve her bir durumda ℓ_i seviyesi (cusp uzunluğu) 2 dir. (Örneğin $z \rightarrow z + 1$ ile üretilmiş Γ_∞ da Λ_∞ , 2 indeksli bir alt gruptur). Burada g_1, g_2, g_3 elemanları uygulama 3.1.1 de kullanılan elemanlar olarak alınsın.

Γ da Λ nın koset gösterimleri için $T_j (j = 1, \dots, 6)$ elemanları sırasıyla $I, g_1, g_3, g_3g_2, g_3^2g_2^2$ ve $g_3g_2g_1$ tanımlanırsa $SL(2, \mathbb{Z})$ deki matris gösterimleri;

$$\begin{aligned} T_1 &= \begin{pmatrix} 1 & 0 \\ 0 & 1 \end{pmatrix}, T_2 = \begin{pmatrix} 0 & 1 \\ -1 & 0 \end{pmatrix}, T_3 = \begin{pmatrix} 1 & 1 \\ 0 & 1 \end{pmatrix}, T_4 = \begin{pmatrix} 1 & 0 \\ 1 & 1 \end{pmatrix}, \\ T_5 &= \begin{pmatrix} -1 & 1 \\ -1 & 0 \end{pmatrix}, T_6 = \begin{pmatrix} 0 & 1 \\ -1 & 1 \end{pmatrix} \end{aligned}$$

şeklinindedir.

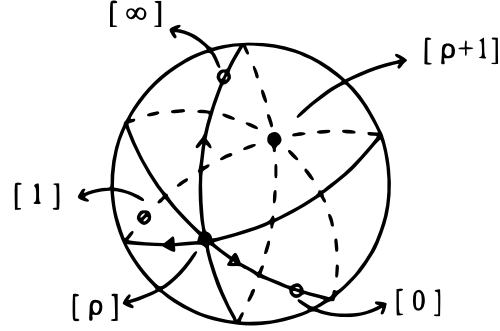
Bu T_j elemanları mod 2 de kongrüdür ve Γ için belirlenen bir D temel bölgesi için $E = \bigcup_{1 \leq j \leq 6} T_j(D)$ olan şekil 3.2 deki gibi bir basit temel bölge belirler. E bölgesi $r = 0$, $r = 1, r = \infty$ da cusplara sahiptir ve her bir cusp $T_j(D)$ bölgelerinin $\ell_i = 2$ formundadır.



Şekil 3.2: $\Lambda = \Gamma(2)$ nin bir E temel bölgesi

Burada r_i için "cusp" ve ℓ_i için "uzunluk" notasyonları kullanılsın. Bulunacak kenar çiftlerini ifade etmek için yörünge uzayını $\mathbb{H}/\Lambda = E/\Lambda$ formunda alalım. Buna göre $\hat{\mathbb{Q}}$ nın $0, 1, \infty$ noktaları üzerinde Λ nın yörüngelerine karşılık gelen üç resimli bir küre

elde edilir. Dikkat edilmeli ki; E nin ρ , $\rho + 1$ ve $\nu = \frac{\rho+1}{\rho+2} = \frac{1}{2} + i\frac{\sqrt{3}}{2}$ köşeleri Λ altında değişmez kalır. Böylece bu noktalar yörünge uzayında bir tekil noktaya dönüşür. Buna göre $\Lambda = \Gamma(2)$, \mathbb{H} yi $\mathbb{C}_\infty \setminus \{0, 1, \infty\}$ kümesine dönüştürür. Yörünge uzayı \mathbb{H}/Λ ya $[0]_\Lambda$, $[1]_\Lambda$, $[\infty]_\Lambda$ cusp noktaları eklenerek kompakt alınırsa bu taktirde \mathbb{H}^*/Λ yörünge uzayı şekil 3.3 da olduğu gibi üzerinde resimleri olan bir küredir. Bu durum; λ çapraz-oran fonksiyonunun $\mathbb{H}^* = \mathbb{H} \cup \hat{\mathbb{Q}}$ kümesini \mathbb{C}_∞ küresine dönüştürme gerçeğine karşılık gelir.



Şekil 3.3: $\Lambda = \Gamma(2)$ nin yörünge uzayı

Γ da sonlu indeksli herhangi bir Λ alt grubu, $\hat{\mathbb{Q}}$ üzerinde her bir yörüngesi için ℓ_1, \dots, ℓ_s cusp uzunluğunun sonlu bir sayısına sahiptir. Buradaki ℓ_1, \dots, ℓ_s nin kuvvetlerinden en küçüğüne Λ nın ℓ seviyesi adı verilir. Yani $\ell = \text{Obeb}(\ell_1, \dots, \ell_s)$ şeklindedir.

Sonuç olarak Λ -yörüngelerini herbiri r_1, \dots, r_s cuspları seçilirse bu durumda her bir Λ_{r_i} ; $U(z) = z + 1$ olmak üzere U dönüşümünün bir kuvvetinin bazı $T_i^{-1}U^{\ell_i}T_i$ eşlenikleri ile üretilebilir. Eğer P tüm parabolik elemanları için $P^k \in \Lambda$ ise bu taktirde $P = T_i^{-1}UT_i$ yazılır. Her bir i için $T_i^{-1}U^kT_i \in \Lambda$ olur ve böylece $T_i^{-1}UT_i$ dönüşümü r_i yi sabit bırakır. Aynı zamanda $T_i^{-1}U^kT_i$ de sabit bırakır ve bu da Λ_{r_i} de kalır. O halde $T_i^{-1}U^kT_i$ dönüşümü $T_i^{-1}U^{\ell_i}T_i$ nin bir kuvvetidir. Dolayısıyla her bir ℓ_i , k yı böler ve de ℓ , bunların en büyük ortak bölenidir. Böylece Λ -kasetleri üzerinde Γ nın hareketinde U ile indirgenen bir permütasyon grubunun mertebesi ℓ olur.

Tanım 3.1.2 Γ modüler grubu için $\begin{pmatrix} a & b \\ c & d \end{pmatrix} \in \Gamma$ olmak üzere;

$$\Gamma_\theta = \left\{ \begin{pmatrix} a & b \\ c & d \end{pmatrix} \in \Gamma : \begin{pmatrix} a & b \\ c & d \end{pmatrix} \equiv \begin{pmatrix} 1 & 0 \\ 0 & 1 \end{pmatrix} \pmod{2} \text{ veya } \begin{pmatrix} a & b \\ c & d \end{pmatrix} \equiv \begin{pmatrix} 0 & 1 \\ 1 & 0 \end{pmatrix} \pmod{2} \right\}$$

grubuna " θ kongrüans alt grubu" denir.

Bu Γ_θ grubu, elementer sayılar teorisi problemlerinden theta serilerinin en basit uygulamalarına karşılık geldiğinden önemli bir kongrüans alt grup olarak değerlendirilir.

Ayrıca $K(z) = -\frac{1}{z}$ olmak üzere $\Gamma_\theta = \Gamma(2) \cup K\Gamma(2)$ şeklinde koset gösterimine sahiptir. Yine Γ_θ grubunun $z \rightarrow -1/z$ ve $z \rightarrow z + 2$ elemanları ile üretildiğini göstermeye çalışalım.

Lemma 3.1.1 [33] $p \in \mathbb{P}$ için $\Phi : SL(2, \mathbb{Z}) \rightarrow SL(2, \mathbb{Z}_p), A \rightarrow [A]$ ise Φ dönüşümü örtendir. Bu durumda aşağıdakiler doğrudur,

$$|SL(2, \mathbb{Z}_p)| = (p^2 - 1)p, |GL(2, \mathbb{Z}_p)| = (p^2 - 1)(p^2 - p) \text{ ve } |GL(2, \mathbb{Z}_p) : SL(2, \mathbb{Z}_p)| = p - 1.$$

$p \in \mathbb{P}$ ve $p = 2$ için $SL(2, \mathbb{Z}) \rightarrow SL(2, \mathbb{Z}_2), A \rightarrow [A]$ için örten dönüşümünde,

$$\gamma_1 = \begin{pmatrix} 1 & 0 \\ 0 & 1 \end{pmatrix}, \gamma_2 = \begin{pmatrix} 1 & 1 \\ 0 & 1 \end{pmatrix}, \gamma_3 = \begin{pmatrix} 1 & 0 \\ 1 & 1 \end{pmatrix}, \gamma_4 = \begin{pmatrix} 0 & -1 \\ 1 & 0 \end{pmatrix},$$

$$\gamma_5 = \begin{pmatrix} 1 & -1 \\ 1 & 0 \end{pmatrix}, \gamma_6 = \begin{pmatrix} 0 & 1 \\ -1 & 1 \end{pmatrix}$$

elemanları alınarak inceleme yapılabilir.

Teorem 3.1.3 a) $\Lambda = \Gamma(2)$ grubunun Γ daki koset gösterimi bir D temel bölgesi için $\Lambda(D_1) = \bigcup_{1 \leq j \leq 6} \gamma_j(D)$ olacak şekilde bir D_1 temel bölgesi vardır.

b) $\Omega = \Gamma_\theta$ nın Γ daki koset gösterimi bir D temel bölgesi için $\Omega(D_2) = \bigcup_{1 \leq j \leq 3} \gamma_j(D)$ olacak şekilde bir D_2 temel bölgesi vardır.

İspat. **a)** Lemma 2.7.3 ve lemma 3.1.1 den $|\Gamma : \Gamma(2)| = (2^2 - 1).2 = 6$ olduğu açıktır. $SL(2, \mathbb{Z})$ deki $\gamma_1, \gamma_2, \gamma_3, \gamma_4, \gamma_5, \gamma_6$ elemanları mod 2 ye göre farklıdır. Buna göre, bir D temel bölgesi için

$$\Lambda(D_1) = \gamma_1(D) \cup \gamma_2(D) \cup \gamma_3(D) \cup \gamma_4(D) \cup \gamma_5(D) \cup \gamma_6(D)$$

şeklindedir.

b) Lemma 2.7.3 ten $|\Gamma(2) : \Gamma_\theta| = 2$ ve $|\Gamma : \Gamma_\theta| = 3$ olur. $SL(2, \mathbb{Z})$ deki $\gamma_j (1 \leq j \leq 6)$ elemanlarından $K = \begin{pmatrix} 0 & -1 \\ 1 & 0 \end{pmatrix}$ ile üretilmeyen $\gamma_1, \gamma_2, \gamma_3$ elemanları alınsın. D temel bölgesi için Γ_θ nın Γ daki koset gösterimi $\Omega(D_2) = \gamma_1(D) \cup \gamma_2(D) \cup \gamma_3(D)$ dir. Ayrıca γ_1 özdeşlik dönüşümü olduğundan en genel durumda

$$\Omega(D_2) = D \cup \begin{pmatrix} 1 & 1 \\ 0 & 1 \end{pmatrix} D \cup \begin{pmatrix} 1 & 0 \\ 1 & 1 \end{pmatrix} D$$

olacak şekilde $\Omega = \Gamma_\theta$ için bir temel bölge belirler. Yani

$$D_2 = D_\theta = \{z \in \mathbb{H} : |z| \geq 1 \text{ ve } |Re(z)| \leq 1\}$$

kümesi Γ_θ için bir temel bölgedir.

Teorem 3.1.4 [33] Γ_θ grubu; $\Gamma_\theta = \left\langle \left(\begin{array}{cc} 0 & -1 \\ 1 & 0 \end{array} \right), \left(\begin{array}{cc} 1 & 2 \\ 0 & 1 \end{array} \right) \right\rangle$ dir.

İspat.

$$\gamma_1 = \begin{pmatrix} 1 & 0 \\ 0 & 1 \end{pmatrix}, \gamma_2 = \begin{pmatrix} 1 & 1 \\ 0 & 1 \end{pmatrix}, \gamma_3 = \begin{pmatrix} 1 & 0 \\ 1 & 1 \end{pmatrix},$$

ve

$$\delta = \begin{pmatrix} 1 & 1 \\ 0 & 1 \end{pmatrix} \begin{pmatrix} 0 & -1 \\ 1 & 0 \end{pmatrix} = \begin{pmatrix} 1 & -1 \\ 1 & 0 \end{pmatrix}$$

olsun. Bir D temel bölgesi için $\delta(D)$, D yi tersden döndüren bir dönüşüm bölgesi olarak alınsın. Sanal eksene simetrik olacak şekilde $z \rightarrow z - 2$ dönüşümü ile $\gamma_2(D) \cup \delta(D)$ solun sağ yarısına taşınır. Bu daha önceden ifade edilen temel bölgedir. Burada $k \in \mathbb{Z}$ ve $T_k(z) = z + k$ olsun.

Şimdi $z \in \mathbb{H}$ alalım. $|Re(z)| \leq 1$ olacak şekilde z , $T_2(z) = z + 2$ ile dönüştürülsün. Eğer tersi durum yoksa bu taktirde z , $|Re(z)| \leq 1$ e dönüşür. Bu $Im(z_1) < Im(z_2) < \dots$ olacak şekilde bir (z_n) noktasal dizisinin var olduğunu gösterir. Buradaki belirli dizi; $Im(z_n)/|cz_n + d|^2$ dizisi formundadır ve böyle her bir dizi sonlu olmalıdır. Yani J tersinme ve $T_1(z) = z + 1$ dönüşümleri, gerçekte z yi Γ_θ için D temel bölgesine resmeder. $\gamma \in \Gamma_\theta$ ve $z \in D^\circ$ seçelim ve $\delta^{-1}\gamma(z)$, temel bölgedeki noktayı geri götüren $\delta = JT_2$ olsun. Böylece $\delta^{-1}\gamma = \mp I_2$ ve dolayısıyla $\gamma = \mp \delta$ olur. Çünkü $-I_2, \gamma \in \Gamma_\theta$ nın karesi birimdir. Buna göre Γ_θ grubu, $z \rightarrow -1/z$ ve $z \rightarrow z + 2$ dönüşümleri ile üretilir.

Şimdi de

$$\Gamma_0(N) := \left\{ \begin{pmatrix} a & b \\ c & d \end{pmatrix} \in SL(2, \mathbb{Z}) : c \equiv 0 \pmod{N} \right\}$$

grubunda incelemeler yapalım.

Teorem 3.1.5 ($\Gamma_0(N)$ de eşlenik elemanlar)

$$A = \begin{pmatrix} a & b \\ c & d \end{pmatrix}, B = \begin{pmatrix} r & s \\ u & v \end{pmatrix} \text{ ve } A, B \in \Gamma_0(N) \text{ olsun. Buna göre;}$$

A ile B aynı kosette yer alırlar $\iff au \equiv cr \pmod{N}$ veya $cv \equiv du \pmod{N}$ dir.

İspat. $A, B \in \Gamma_0(N)$ olsun. Eğer $AB^{-1} \in \Gamma_0(N)$ veya $A^{-1}B \in \Gamma_0(N)$ olduğu gösterilirse gruplar teorisine göre ispat iki yönlü kanıtlanmış olur. Böylece

$$AB^{-1} = \begin{pmatrix} a & b \\ c & d \end{pmatrix} \begin{pmatrix} v & -s \\ -u & r \end{pmatrix} = \begin{pmatrix} av - bu & -as + br \\ cv - ud & -cs + dr \end{pmatrix} \iff cv - ud \equiv 0 \pmod{N}$$

veya

$$A^{-1}B = \begin{pmatrix} d & -b \\ -c & a \end{pmatrix} \begin{pmatrix} r & s \\ u & v \end{pmatrix} = \begin{pmatrix} dr - cu & ds - bv \\ -cr + au & -cs + av \end{pmatrix} \iff -cr + au \equiv 0 \pmod{N}$$

bulunur. Buna göre $au \equiv cr \pmod{N}$ veya $cv \equiv du \pmod{N}$ elde edilir.

Teorem 3.1.6 $N > 1$ için $\Gamma_0(N)$ nin $\hat{\mathbb{Q}}$ daki hareketi transitif değildir.

İspat. $\Gamma_0(N)$ yi $\hat{\mathbb{Q}}$ üzerinde transitif alalım. Burada $0 \in \hat{\mathbb{Q}}$ ve $\infty \in \hat{\mathbb{Q}}$ noktaları ele alınırsa $\Gamma_0(N)$ de $T(0) = \infty$ olan bir $T \in \Gamma_0(N)$ vardır. Yani

$$T = \begin{pmatrix} a & b \\ cN & d \end{pmatrix} \in \Gamma_0(N) \text{ ve } \begin{pmatrix} a & b \\ cN & d \end{pmatrix} \begin{pmatrix} 0 \\ 1 \end{pmatrix} = \begin{pmatrix} 1 \\ 0 \end{pmatrix}$$

dir. Böylece $b = 1$ ve $d = 0$ bulunur. Buradan $ad - bcN = 1$ olduğundan $c = -1$ ve $N = 1$ dir. Dolayısıyla bunun ancak $T \in \Gamma = \Gamma(1)$ olmasıyla mümkün olduğu sonucuna varılır. Bu çelişki ile ispat tamamlanır.

Teorem 3.1.7 [16] $\frac{k}{s} \in \mathbb{Q}$ ve $(k, s) = 1$ olsun. Buna göre $T\left(\frac{k}{s}\right) = \frac{k_1}{s_1}$ ve $s_1 | N$ olacak biçimde bir $T \in \Gamma_0(N)$ dönüşümü vardır.

İspat. $T = \begin{pmatrix} a & b \\ cN & d \end{pmatrix} \in \Gamma_0(N)$ için $\begin{pmatrix} a & b \\ cN & d \end{pmatrix} \begin{pmatrix} k \\ s \end{pmatrix} = \begin{pmatrix} ak + bs \\ Nck + ds \end{pmatrix}$ dir.

Bu durumda

$$(1) : Nck + ds = (N, s)$$

ifadesini sağlayan c, d tamsayıları vardır ve $s_1 = (N, s)$ olur. Böylece $\left(\frac{Nk}{(N,s)}, \frac{s}{(N,s)}\right) = 1$ olduğundan (1) ifadesini sağlayan c_0, d_0 tamsayıları mevcuttur. Bu nedenle (1) in genel çözümü;

$n \in \mathbb{Z}^+$ olmak üzere

$$(2) : \begin{cases} c = c_0 - \frac{s}{(N,s)^n} \\ d = d_0 - \frac{Nk}{(N,k)^n} \end{cases}$$

şeklinde bulunur. Burada $N = q_0^{\alpha_0} q_1^{\alpha_1} \dots q_{k_0}^{\alpha_{k_0}}$ şeklinde asal çarpanlara ayrılışı verilsin. Böylece (2) denklemindeki şartları sağlayan ve $(Nc', d') = 1$ koşulunu sağlayan c', d' tamsayılarının var olduğu gösterilmelidir. $(N, d_0) = 1$ ise durum açıktır. Şimdi $(N, d_0) > 1$ ise N ile d_0 bir ortak bölene sahiptir ve dolayısıyla $(N, d_0) = q_0$ alalım. Buna göre (1) ifadesinden dolayı $\left(q_0, \frac{Nk}{(N,s)}\right)$ dir. Buradan (2) denkleminde $n = 1$ alınarak $q_0 \nmid d_1$ koşulunu sağlayan bir d_1 tamsayısı bulunur. Eğer $(N, d_1) > 1$ ise N ile d_1 ve bir ortak bölene sahiptir ve bunu $(N, d_1) = q_1$ alalım. Bu durumda d_2 tamsayısında q_0 ve

q_1 çarpanları yoktur. Eğer $(N, d_2) > 1$ ise N ile d_2 bir ortak böleni sahiptir ve bunu $(N, d_2) = q_2$ alalım. Bu işlemi böyle devam ettirildiğinde aşağıdaki sonuç;

$$d_3 = d_2 - \frac{q_0 q_1 N k}{(N, s)}, (d_3 \text{ de } q_0, q_1, q_3 \text{ çarpanları yok})$$

·
·
·

$$d_{k_0+1} = d_{k_0} - \frac{q_0 q_1 \cdots q_{k_0-1} N k}{(N, s)}, (d_{k_0+1} \text{ de } q_0, q_1, \dots, q_{k_0} \text{ çarpanları yok})$$

bulunur. O halde $(N, d_{k_0+1}) = 1$ olur. Bu durumda $d' = d_{k_0+1} + 1$ ve $c' = c$ alalım. Buna göre $(Nc', d') = 1$ bulunur. Sonuç olarak;

$$\exists T \in \Gamma_0(N) \text{ öyleki } T \begin{pmatrix} k \\ s \end{pmatrix} = \begin{pmatrix} k_1 \\ s_1 \end{pmatrix}, s_1 | N$$

elde edilir ve kanıt tamamlanır.

Teorem 3.1.8 [16] $d|N$ ve $(a_1, d) = (a_2, d) = 1$ olsun. Bu taktirde $t = (d, \frac{N}{d})$ olmak üzere;

$$\begin{pmatrix} a_1 \\ d \end{pmatrix} \text{ ve } \begin{pmatrix} a_2 \\ d \end{pmatrix}, \Gamma_0(N) \text{ de eşleniktir } \iff a_1 \equiv a_2 \pmod{t} \text{ dir.}$$

İspat. Bu teoremin ispatı, teorem 3.1.7 den açıkça görülmektedir.

Teorem 3.1.9 [12] $d|N$ için $\frac{a}{d}$ nin $\Gamma_0(N)$ ile hareketinden oluşan yörünge;

$$\begin{pmatrix} a \\ d \end{pmatrix} = \left\{ \frac{x}{y} \in \hat{\mathbb{Q}} : (N, y) = d \text{ ve } a \equiv x \frac{y}{d} \pmod{\left(d, \frac{N}{d}\right)} \right\}$$

kümesidir. Bununla birlikte φ Euler fonksiyonu olmak üzere $d|N$ şartıyla burada

$$\begin{pmatrix} a \\ d \end{pmatrix} \text{ yörüngelerinin sayısı ; } \varphi\left(\left(d, \frac{N}{d}\right)\right) \text{ dir.}$$

Şimdi sayılar teorisinde önemli bir yer tutan Legendre sembolü ve kuadratik rezidü değerini ele alalım. Burada $p \in \mathbb{P}$ olmak üzere $x^2 \equiv a \pmod{p}$ kongrüansının çözüm değerleriyle ilgili bir yaklaşımı verelim.

Tanım 3.1.3 [35] **a)** $a \in \mathbb{Z}$ ve $(a, p) = 1$ olsun. Bu durumda $x^2 \equiv a \pmod{p}$ kongrüansının; çözümü varsa a ya p modülüne göre "kuadratik rezidü (KR)" ve eğer çözümü yoksa a ya p modülüne göre "kuadratik non-rezidü (KNR)" adı verilir.

b) $p \in \mathbb{P}$ ve $p \geq 3$ olsun. Buna göre

$$\left(\frac{a}{p}\right) := \begin{cases} +1, & (p, a) = 1 \text{ ve } a \text{ bir } KR \text{ ise} \\ 0, & (p, a) \neq 1 \text{ ise} \\ -1, & (a, p) = 1 \text{ ve } a \text{ bir } KNR \text{ ise} \end{cases}$$

şeklinde tanımlı $\left(\frac{a}{p}\right)$ sembolüne "Legendre sembolü" denir ve genelde $\left(\frac{\cdot}{p}\right)$ ile gösterilir.

Örneğin $x^2 \equiv 4 \pmod{11}$ kongrüansı $x \equiv 2 \pmod{11}$ olduğundan çözülebilirdir. Bu durumda 2, 11 modülüne göre bir KR dir ve bundan dolayı $\left(\frac{4}{11}\right) = 1$ dir. Bununla birlikte yine $x^2 \equiv 3 \pmod{7}$ kongrüansının çözümü olmadığından 3, 7 modülüne göre bir KNR olup $\left(\frac{3}{7}\right) = -1$ elde edilir.

Teorem 3.1.10 [7] $\Gamma_0(N)$ için aşağıdakiler sağlanır:

$$\begin{aligned} \text{a) } \varepsilon_i &= \begin{cases} 0 & , 4|N \text{ ise} \\ \prod_{p|N} \left(1 + \left(\frac{-1}{p}\right)\right) & , \text{aksi halde} \end{cases} & \text{b) } \varepsilon_\rho &= \begin{cases} 0 & , 9|N \text{ ise} \\ \prod_{p|N} \left(1 + \left(\frac{-3}{p}\right)\right) & , \text{aksi halde} \end{cases} \\ \text{c) } \eta(N) &= \sigma_\infty = \sum_{d|N} \varphi\left(d, \frac{N}{d}\right), (\varphi \text{ Euler fonksiyonu}) \end{aligned}$$

Burada $\varphi(1) = 1$ ve $\left(\frac{\cdot}{p}\right)$ kuadratik rezidü sembolü olup genişletilmiş durumda,

$$\left(\frac{-1}{p}\right) = \begin{cases} 0, & p = 2 \text{ ise} \\ 1, & p \equiv 1 \pmod{4} \text{ ise} \\ -1, & p \equiv 3 \pmod{4} \text{ ise} \end{cases} \quad \left(\frac{-3}{p}\right) = \begin{cases} 0, & p = 3 \text{ ise} \\ 1, & p \equiv 1 \pmod{3} \text{ ise} \\ -1, & p \equiv 2 \pmod{3} \text{ ise} \end{cases}$$

şeklinindedir. Bu açıklamaya göre $\Gamma_0(N)$ için ε_i sayısı 2. mertebeden üretici eliptik eleman sayısını, ε_ρ sayısı 3. mertebeden üretici eliptik eleman sayısı ve $\eta(N) = \sigma_\infty$ değeri de ∞ mertebeli üretici parabolik eleman sayısını verir.

Teorem 3.1.11 [7] $\Gamma_0(N)$ kongrüans alt grubunun temel bölgesinin cinsi;

$$g = 1 + \frac{\mu_0(N)}{12} - \frac{\varepsilon_\rho}{3} - \frac{\varepsilon_i}{4} - \frac{\sigma_\infty}{2}$$

eşitliği ile verilir.

$N \in \mathbb{Z}^+$ ve $N \leq 25$ için $\Gamma_0(N)$ deki g cins değeri aşağıda sıralanmıştır. Böylece,

- a) $N = 1, \dots, 10, 12, 13, 16, 25$ için $g = 0$
- b) $N = 11, 14, 15, 17, \dots, 21$ için $g = 1$
- c) $N = 22, 23$ için $g = 2$
- d) $N = 24$ için $g = 3$ tür.

Tanım 3.1.4 $n, N \in \mathbb{Z}^+$ ve $n|N$ olmak üzere

$$\begin{aligned}\Gamma_{0,n}(N) &:= \left\{ \begin{pmatrix} a & b \\ cN & d \end{pmatrix} \in \Gamma_0(N) : a \equiv d \pmod{n} \right\} \\ &= \left\{ \begin{pmatrix} a & b \\ cN & d \end{pmatrix} \in \Gamma_0(N) : a^2 \equiv 1 \pmod{n} \right\}\end{aligned}$$

dir.

Burada iki kümenin eşitliği açıktır. Şimdi $T = \begin{pmatrix} a & b \\ cN & d \end{pmatrix}$ ve $ad - bcN = 1$ olsun. $n|N$ ve $ad - bcN \equiv 1 \pmod{N}$ olduğundan $ad \equiv 1 \pmod{n}$ olur. Dolayısıyla $a^2d \equiv a \pmod{n}$ dir ve böylece $a \equiv d \pmod{n}$ bulunur. Tersine $a \equiv d \pmod{n}$ ise $ad - bcN = 1$ olduğundan $ad \equiv 1 \pmod{n}$ dir. Buna göre $a^2 \equiv d^2 \equiv 1 \pmod{n}$ elde edilir. Ayrıca Γ nın $\Gamma_{0,n}(N)$ özel kongrüans alt grubu için $\Gamma_{0,n}(N) \leq \Gamma_0(N) \leq \Gamma$ olduğu görülmektedir.

Şimdi $\hat{\mathbb{Q}} = \mathbb{Q} \cup \{\infty\}$ olmak üzere

$$\hat{\mathbb{Q}}_{0,n}(N) := \left\{ \frac{x}{yN} \in \hat{\mathbb{Q}} : x^2 \equiv 1 \pmod{n} \right\}$$

kümesi tanımlansın.

Teorem 3.1.12 $\Gamma_{0,n}(N)$ nin $\hat{\mathbb{Q}}_{0,n}(N)$ deki hareketi transitiftir.

İspat. $\frac{a}{cN}, \frac{b}{dN} \in \hat{\mathbb{Q}}_{0,n}(N)$ de farklı iki indirgenmiş kesir olsun. Buradaki ifadelerden $a^2 \equiv 1 \pmod{n}$ ve $b^2 \equiv 1 \pmod{n}$ dir. Buna göre

$$U = \begin{pmatrix} a & u \\ cN & v \end{pmatrix} \in \Gamma_{0,n}(N), \quad av - cuN = 1, \quad U(\infty) = \frac{a}{cN} \text{ ve}$$

$$V = \begin{pmatrix} b & r \\ dN & s \end{pmatrix} \in \Gamma_{0,n}(N), \quad bs - drN = 1, \quad V(\infty) = \frac{b}{dN} \text{ dir.}$$

Burada $L := UV^{-1}$ alınırsa $L\left(\frac{b}{dN}\right) = UV^{-1}\left(\frac{b}{dN}\right) = U(\infty) = \frac{a}{cN}$ olmaktadır. Ayrıca $\det L = \det U \cdot \det V^{-1} = 1$ olduğu açıktır. Bununla birlikte

$$L = \begin{pmatrix} a & u \\ cN & v \end{pmatrix} \begin{pmatrix} s & -r \\ -dN & b \end{pmatrix} = \begin{pmatrix} as - duN & -ar + bu \\ csN - dvN & -crN + bv \end{pmatrix} \in \Gamma_{0,n}(N)$$

ve $(as - duN)^2 \equiv 1 \pmod{n}$ dir. Gerçekten $bs - rdN = 1$ olduğundan $bs \equiv 1 \pmod{n}$ dir. Dolayısıyla $b^2s^2 \equiv 1 \pmod{n}$ ve böylece $s^2 \equiv 1 \pmod{n}$ olur. Buna göre

$$(as - duN)^2 \equiv (as)^2 \equiv a^2s^2 \equiv s^2 \equiv 1 \pmod{n}$$

bulunur. O halde $L \in \Gamma_{0,n}(N)$ olup $\Gamma_{0,n}(N)$ grubu $\hat{\mathbb{Q}}_{0,n}(N)$ üzerinde bir transitif hareket grubudur.

Teorem 3.1.13 $(\Gamma_{0,n}(N)$ de eşlenik elemanlar)

$A = \begin{pmatrix} a & b \\ c & d \end{pmatrix}$, $B = \begin{pmatrix} r & s \\ u & v \end{pmatrix}$ ve $A, B \in \Gamma_{0,n}(N)$ olsun. Bu durumda A ve B aynı kosette yer alırlar : \iff

i) $au \equiv cr \pmod{N}$ ve $a^2 \equiv r^2 \equiv 1 \pmod{n}$ veya

ii) $cv \equiv du \pmod{N}$ ve $a^2 \equiv r^2 \equiv 1 \pmod{n}$ dir.

İspat. $A = \begin{pmatrix} a & b \\ cN & d \end{pmatrix}$, $B = \begin{pmatrix} r & s \\ uN & v \end{pmatrix} \in \Gamma_{0,n}(N)$ olsun. Buna göre i) ve ii) durumlarını ayrı ayrı değerlendirelim.

$$\text{i) } A^{-1}B = \begin{pmatrix} d & -b \\ -cN & a \end{pmatrix} \begin{pmatrix} r & s \\ uN & v \end{pmatrix} = \begin{pmatrix} dr - buN & ds - bv \\ -crN + auN & -csN + av \end{pmatrix} \in \Gamma_{0,n}(N)$$

Böylece $(dr - buN)^2 \equiv 1 \pmod{n}$ ve $auN - crN \equiv 0 \pmod{N}$ olmalıdır. Dolayısıyla $au \equiv cr \pmod{N}$ dir. Burada $a \equiv d \pmod{n}$ ve $r \equiv v \pmod{n}$ olduğundan

$$(dr - buN)^2 \equiv (dr)^2 \equiv d^2r^2 \equiv a^2r^2 \equiv a^2 \equiv r^2 \equiv 1 \pmod{n}$$

elde edilir.

$$\text{ii) } AB^{-1} = \begin{pmatrix} a & b \\ cN & d \end{pmatrix} \begin{pmatrix} v & -s \\ -uN & r \end{pmatrix} = \begin{pmatrix} av - buN & -as + br \\ cvN - duN & -csN + dr \end{pmatrix} \in \Gamma_{0,n}(N)$$

Burada $(av - buN)^2 \equiv 1 \pmod{n}$ ve $cvN - duN \equiv 0 \pmod{N}$ olmalıdır. Buna göre $cv \equiv du \pmod{N}$ dir. Ayrıca yine $a^2 \equiv 1 \pmod{n}$ ve $r^2 \equiv 1 \pmod{n}$ ifadelerinden dolayı $a^2 \equiv r^2 \equiv 1 \pmod{n}$ bulunur.

Teorem 3.1.14 $\Gamma_{0,n}(N)_\infty$ sabitleyeni $\hat{\mathbb{Q}}_{0,n}(N)$ de sonsuz devirli bir gruptur.

İspat. $\Omega = \Gamma_{0,n}(N)$ için $\Omega_\infty = Sb_\Omega(\infty) = \{T \in \Omega : T(\infty) = \infty\}$ olmak üzere $T \in \Omega_\infty$ alalım. $T = \begin{pmatrix} a & b \\ c & d \end{pmatrix} \in \Omega$ elemanı için $T(\infty) = \begin{pmatrix} a & b \\ c & d \end{pmatrix} \begin{pmatrix} 1 \\ 0 \end{pmatrix} = \begin{pmatrix} a \\ c \end{pmatrix} = \infty$ olduğundan $\frac{a}{c} = \infty$ ve dolayısıyla $c = 0$ ile $ad = 1$ bulunur. Böylece $T(z) = \frac{az + b}{cz + d}$ dönüşümü $T(z) = \frac{a}{d}z + \frac{b}{d} = a^2z \mp b = z + k$, ($k = b$ veya $k = -b$) şeklinde oluşturulur.

O halde $T = \begin{pmatrix} 1 & k \\ 0 & 1 \end{pmatrix} \in \Omega_\infty$ olup $V = \begin{pmatrix} 1 & 1 \\ 0 & 1 \end{pmatrix} \in \Omega_\infty$ ile eşleniktir. Yani,

$$\Omega_\infty = Sb_\Omega(\infty) = \langle V \rangle = \langle z \longrightarrow z + 1 \rangle$$

elde edilir.

Tanım 3.1.5 $n, N \in \mathbb{Z}^+$ ve $n|N$ olmak üzere

$$\begin{aligned}\Lambda_n(N) &:= \left\{ \begin{pmatrix} a & b \\ cN & d \end{pmatrix} \in \Gamma_0(N) : a^2 \equiv d^2 \pmod{n} \right\} \\ &= \left\{ \begin{pmatrix} a & b \\ cN & d \end{pmatrix} \in \Gamma_0(N) : a^4 \equiv 1 \pmod{n} \right\}\end{aligned}$$

dir.

Burada iki kümenin eşitliği şöyle açıklanabilir. $n, N \in \mathbb{Z}^+$ ve $n|N$ için $T \in \Lambda_n(N)$ olsun. Yani $T = \begin{pmatrix} a & b \\ cN & d \end{pmatrix}$ ve $ad - bcN = 1$ olsun. Bu durumda $ad \equiv 1 \pmod{n}$ olup $d \equiv a^{-1} \pmod{n}$ dir. Böylece $a^2 \equiv d^2 \pmod{n}$ için $a^2 \equiv a^{-2} \pmod{n}$ bulunur. Buna göre $a^4 \equiv 1 \pmod{n}$ dir. Tersine $a^4 \equiv 1 \pmod{n}$ olsun. Yine $ad \equiv 1 \pmod{n}$ kongrüansından $d \equiv a^{-1} \pmod{n}$ dir. Bu taktirde $a^2 \equiv a^{-2} \pmod{n}$ ifadesinden $a^2 \equiv d^2 \pmod{n}$ elde edilir. Ayrıca Γ nın $\Lambda_n(N)$ özel kongrüans alt grubu için $\Lambda_n(N) \leq \Gamma_0(N) \leq \Gamma$ olduğu açıktır. Şimdi

$$\hat{\mathbb{Q}}_n(N) := \left\{ \frac{a}{cN} \in \hat{\mathbb{Q}} : a^4 \equiv 1 \pmod{n} \right\}$$

kümesi tanımlansın.

Teorem 3.1.15 $\Lambda_n(N)$ nin $\hat{\mathbb{Q}}_n(N)$ deki hareketi transitiftir.

İspat. $\frac{r}{sN}, \frac{x}{yN} \in \hat{\mathbb{Q}}_n(N)$ de farklı iki rasyonel sayı olsun. Burada $r^4 \equiv 1 \pmod{n}$ ve $x^4 \equiv 1 \pmod{n}$ dir.

$$T = \begin{pmatrix} r & b \\ sN & d \end{pmatrix} \in \Lambda_n(N), \quad rd - bsN = 1, \quad T(\infty) = \frac{r}{sN}$$

ve

$$S = \begin{pmatrix} x & k \\ yN & t \end{pmatrix} \in \Lambda_n(N), \quad xt - ykN = 1, \quad S(\infty) = \frac{x}{yN}$$

olarak tanımlansın. Burada $K := TS^{-1}$ alınırsa $K\left(\frac{x}{yN}\right) = TS^{-1}\left(\frac{x}{yN}\right) = T(\infty) = \frac{r}{sN}$ olur. Bununla birlikte $\det K = \det T \cdot \det S^{-1} = 1$ olduğu aşikardır.

$$\text{Yine } K = \begin{pmatrix} r & b \\ sN & d \end{pmatrix} \begin{pmatrix} t & -k \\ -yN & x \end{pmatrix} = \begin{pmatrix} rt - ybN & -rk + bx \\ stN - ydN & -ksN + dx \end{pmatrix} \in \Lambda_n(N) \text{ ve}$$

$(rt - ybN)^4 \equiv 1 \pmod{n}$ dir. Gerçekten $xt - ykN = 1$ olduğundan $xt \equiv 1 \pmod{n}$ dir. Dolayısıyla $x^4 t^4 \equiv 1 \pmod{n}$ ve böylece $t^4 \equiv 1 \pmod{n}$ olur. Buna göre

$$(rt - ybN)^4 \equiv (rt)^4 \equiv r^4 t^4 \equiv t^4 \equiv 1 \pmod{n}$$

elde edilir. Buna göre $K \in \Lambda_n(N)$ olup $\Lambda_n(N)$ grubu $\hat{\mathbb{Q}}_n(N)$ üzerinde bir transitif hareket grubudur.

Teorem 3.1.16 ($\Lambda_n(N)$ de eşlenik elemanlar)

$T = \begin{pmatrix} a & b \\ c & d \end{pmatrix}$, $K = \begin{pmatrix} r & s \\ u & v \end{pmatrix}$ ve $T, K \in \Lambda_n(N)$ olsun. Buna göre

T ve K aynı kosette yer alırlar : \iff

i) $au \equiv cr \pmod N$ ve $a^4 \equiv r^4 \equiv 1 \pmod n$ veya

ii) $cv \equiv du \pmod N$ ve $a^4 \equiv r^4 \equiv 1 \pmod n$ dir.

İspat. $T = \begin{pmatrix} a & b \\ cN & d \end{pmatrix}$, $K = \begin{pmatrix} r & s \\ uN & v \end{pmatrix} \in \Lambda_n(N)$ olsun.

$$\text{i) } T^{-1}K = \begin{pmatrix} d & -b \\ -cN & a \end{pmatrix} \begin{pmatrix} r & s \\ uN & v \end{pmatrix} = \begin{pmatrix} dr - buN & ds - bv \\ -crN + auN & -csN + av \end{pmatrix} \in \Lambda_n(N)$$

Burada $(dr - buN)^4 \equiv 1 \pmod n$ ve $auN - crN \equiv 0 \pmod N$ olmalıdır. Dolayısıyla $au \equiv cr \pmod N$ olduğu açıktır. Böylece $a^2 \equiv d^2 \pmod n$ ve $r^2 \equiv v^2 \pmod n$ olduğundan $(dr - buN)^4 \equiv d^4r^4 \equiv (a^2)^2r^4 \equiv a^4r^4 \equiv 1 \pmod n$ bulunur.

$$\text{ii) } TK^{-1} = \begin{pmatrix} a & b \\ cN & d \end{pmatrix} \begin{pmatrix} v & -s \\ -uN & r \end{pmatrix} = \begin{pmatrix} av - buN & -as + br \\ cvN - duN & -csN + dr \end{pmatrix} \in \Lambda_n(N)$$

Böylece $(av - buN)^4 \equiv 1 \pmod n$ ve $cvN - duN \equiv 0 \pmod N$ olmalıdır. Bu durumda $cv \equiv du \pmod N$ olduğu açıktır. Bu durumda $a^2 \equiv d^2 \pmod n$ ve $r^2 \equiv v^2 \pmod n$ olduğundan

$$(av - buN)^4 \equiv a^4v^4 \equiv a^4(v^2)^2 \equiv a^4r^4 \equiv 1 \pmod n$$

elde edilir. O halde $\Lambda_n(N)$ grubunun eşlenik eleman oluşturma koşulları kanıtlanmıştır.

Teorem 3.1.17 $\Lambda_n(N)_\infty$ sabitleyeni $\hat{\mathbb{Q}}_n(N)$ de sonsuz devirli bir gruptur.

İspat. $\Lambda_n(N) = \Sigma$ için $\Sigma_\infty = Sb_\Sigma(\infty) = \{K \in \Sigma : K(\infty) = \infty\}$ olmak üzere $K \in \Sigma_\infty$

$$\text{olsun. } K = \begin{pmatrix} r & u \\ s & v \end{pmatrix} \in \Sigma \text{ elemanı için } K(\infty) = \begin{pmatrix} r & u \\ s & v \end{pmatrix} \begin{pmatrix} 1 \\ 0 \end{pmatrix} = \begin{pmatrix} r \\ s \end{pmatrix} = \infty$$

olduğundan $\frac{r}{s} = 0$ ve dolayısıyla $s = 0$ ile $rv = 1$ bulunur. Burada $r, v \in \mathbb{Z}$ olduğundan

$r = \pm 1$ ve $v = \pm 1$ elde edilir. Bu durumda $K(z) = \frac{rz + u}{sz + v}$ dönüşümü

$$K(z) = \frac{r}{v}z + \frac{u}{v} = r^2z \mp u = z + \ell, \quad (\ell = u \text{ veya } \ell = -u)$$

şeklinde ifade edilir. Ayrıca $r^4 \equiv 1 \pmod n$ olduğundan istenen koşullar sağlanır.

Buna göre $K = \begin{pmatrix} 1 & \ell \\ 0 & 1 \end{pmatrix} \in \Sigma_\infty$ olup $V = \begin{pmatrix} 1 & 1 \\ 0 & 1 \end{pmatrix} \in \Sigma_\infty$ ile eşleniktir. Yani,

$$\Sigma_\infty = Sb_\Sigma(\infty) = \langle V \rangle = \langle z \rightarrow z + 1 \rangle$$

olduğu sonucuna varılır.

3.2 $\Gamma_{0,n}(N)$ ve $\Lambda_n(N)$ Gruplarının Özellikleri

$n, N \in \mathbb{Z}^+$ ve $n|N$ olmak üzere;

$$\begin{aligned} \Gamma_{0,n}(N) &= \left\{ \begin{pmatrix} a & b \\ cN & d \end{pmatrix} \in \Gamma_0(N) : a^2 \equiv 1 \pmod n \text{ veya } a \equiv d \pmod n \right\} \\ \Lambda_n(N) &= \left\{ \begin{pmatrix} a & b \\ cN & d \end{pmatrix} \in \Gamma_0(N) : a^4 \equiv 1 \pmod n \text{ veya } a^2 \equiv d^2 \pmod n \right\} \end{aligned}$$

şekilde tanımlanan gruplarda karşılaştırma yapalım. İncelemeye geçmeden önce kullanacağımız bazı kongrüans bilgilerini aşamalı şekilde ele alalım.

I. aşama: $p \in \mathbb{P}$ ve $a \in \mathbb{Z}$ olmak üzere;

$$a^2 \equiv 1 \pmod p \iff a \equiv \mp 1 \pmod p$$

dir. Gerçekten $a^2 - 1 \equiv 0 \pmod p$ alalım. Buna göre $p|a - 1$ veya $p|a + 1$ bulunur. Bu durumda

$$p|a - 1 \text{ ise } a - 1 \equiv 0 \pmod p \text{ veya}$$

$$p|a + 1 \text{ ise } a + 1 \equiv 0 \pmod p$$

dir. Dolayısıyla $a \equiv 1 \pmod p$ veya $a \equiv -1 \pmod p$ elde edilir. Aksine $a \equiv \mp 1 \pmod p$ ise $a^2 \equiv 1 \pmod p$ olduğu açıktır.

II. aşama: $a^4 \equiv 1 \pmod p$ nin $a = 1$ veya $a = p - 1$ her zaman çözümleridir. Başka çözümler varsa bu çözümler

$$E = \{p - k \mid k \in \mathbb{Z}^+ \text{ ve } 1 < k < p - 1\}$$

kümesinin elemanları şeklindedir. Eğer $p - k$ denklemin bir çözümü ise $(p - k)^2 \not\equiv 1 \pmod p$ elde edilir. Gerçekten

$$(p - k)^2 \equiv p^2 - 2pk + k^2 \equiv 1 \pmod p \text{ ise } k^2 \equiv 1 \pmod p$$

dir. Dolayısıyla $k = 1$ veya $k = p-1$ olur. Buradan $p|(k-1)(k+1)$ ve $k-1 < p$ olduğundan $p|k+1$ bulunur. Böylece $p \leq k+1$ bulunur. Ayrıca E kümesine göre $k+1 < p$ şeklinde idi. Bu durumda $p \leq k+1 < p$ çelişmesine ulaşılır.

III. aşama: $p \in \mathbb{P}$ ve $a \in \mathbb{Z}_p$ için,

i) $a^2 \equiv 1 \pmod{p}$ ise $a^4 \equiv 1 \pmod{p}$ ifadesi daima doğrudur.

ii) $a^4 \equiv 1 \pmod{p}$ ise $a^2 \equiv 1 \pmod{p}$ ifadesi daima doğru değildir.

Gerçekten $a^4 \equiv 1 \pmod{p}$ kongrüansının sadece 1 ile $p-1$ şeklinde çözümü varsa $a^4 \equiv 1 \pmod{p}$ doğrudur. Aksi halde ii) ifadesi her zaman sağlanmaz. Çünkü $a^4 \equiv 1 \pmod{p}$ ise en azından $a^2 \equiv \mp 1 \pmod{p}$ elde edilir.

IV. aşama: $m \in \mathbb{Z}^+$ ve $p = 4m + 1$ ise $a^4 \equiv 1 \pmod{p}$ kongrüansının ikiden fazla çözümü vardır. Eğer $p \neq 4m + 1$ ise bu kongrüansının sadece iki çözümü vardır. O halde $p \neq 4m + 1$ için

$$a^4 \equiv 1 \pmod{p} \iff a^2 \equiv 1 \pmod{p}$$

elde edilir.

V. aşama: a tek tamsayı ise $a^2 \equiv 1 \pmod{8}$ dir. Burada $a^2 - 1 = (a-1)(a+1)$ olup $a+1$ ve $a-1$ çift tamsayı olur. Böylece $a-1 = 2\ell$ ve $a+1 = 2\ell + 2$ olacak şekilde bir $\ell \in \mathbb{Z}$ vardır. Eğer ℓ çift tamsayı ise $4|a-1$ dir ve $a+1$ çift olduğundan $8|(a-1)(a+1)$ olur. Eğer ℓ tek tamsayı ise bu defa $4|a+1$ dir ve $2|a-1$ olduğundan $8|(a-1)(a+1)$ olur. Yani her iki durumda da $8|(a^2 - 1)$ bulunur.

Lemma 3.2.1 $\Gamma_{0,n}(N)$, $\Lambda_n(N)$ nin bir alt grubu ve $\Gamma_{0,n}(N) \leq \Lambda_n(N) \leq \Gamma_0(N) \leq \Gamma$ dir.

İspat. $T = \begin{pmatrix} a & b \\ cN & d \end{pmatrix}$, $S = \begin{pmatrix} r & x \\ sN & y \end{pmatrix} \in \Gamma_{0,n}(N)$ olsun. Bu durumda

$$TS^{-1} = \begin{pmatrix} a & b \\ cN & d \end{pmatrix} \begin{pmatrix} y & -x \\ -sN & r \end{pmatrix} = \begin{pmatrix} ay - bsN & -ax + br \\ cyN - dsN & -cxN + dr \end{pmatrix} \in \Gamma_{0,n}(N)$$

dır. Yine $(ay - bsN)^2 \equiv 1 \pmod{n}$ dir. Gerçekten $cyN - dsN \equiv 0 \pmod{N}$ omalıdır. Dolayısıyla $cyN - dsN \equiv 0 \pmod{N}$ ve $\det(TS^{-1}) = 1$ olduğu açıktır. Burada $n|N$, $a^2 \equiv 1 \pmod{n}$ ve $r^2 \equiv 1 \pmod{n}$ olduğundan $(ay - bsN)^2 \equiv a^2y^2 \equiv y^2 \equiv r^2 \equiv 1 \pmod{n}$ bulunur. Buna göre $TS^{-1} \in \Gamma_{0,n}(N)$ olup $\Gamma_{0,n}(N) \leq \Lambda_n(N)$ dir. Diğer ifadelerde benzer şekilde yapılır.

Teorem 3.2.1 $m, N \in \mathbb{Z}^+, p \in \mathbb{P}, p|N$ ve $p \neq 4m + 1$ ise bu taktirde

$$\Lambda_p(N) = \Gamma_{0,p}(N)$$

dir.

İspat. Açık olarak $a \equiv d \pmod{p}$ ise $a^2 \equiv d^2 \pmod{p}$ dir. Bu durumda $\Gamma_{0,p}(N) \subset \Lambda_p(N)$ olduğu aşıkardır. Şimdi $\Lambda_p(N) \subset \Gamma_{0,p}(N)$ olduğunu gösterelim. $\begin{pmatrix} a & b \\ cN & d \end{pmatrix} \in \Lambda_p(N)$ alalım. Buna göre $ad - bcN = 1$ ve $a^2 \equiv d^2 \pmod{p}$ dir. Dolayısıyla $p|N$ olduğundan $ad \equiv 1 \pmod{p}$ bulunur. Böylece $d \equiv a^{-1} \pmod{p}$ dir. O halde $a^2 \equiv (a^{-1})^2 \pmod{p}$ olup $a^4 \equiv 1 \pmod{p}$ dir. $m \in \mathbb{Z}^+$ ve $p \neq 4m + 1$ olması durumunda IV. aşamada olduğu gibi $a^2 \equiv 1 \pmod{p}$ ifadesi bulunur. Yani $\Gamma_{0,p}(N)$ grubunda $a \equiv d \pmod{p}$ ifadesine ulaşılır. Bu da $\begin{pmatrix} a & b \\ cN & d \end{pmatrix} \in \Gamma_{0,p}(N)$ olması anlamına gelir. Böylece $\Lambda_p(N) \subset \Gamma_{0,p}(N)$ olduğu görülür. Sonuç olarak $p \neq 4m + 1$ ve $m \in \mathbb{Z}^+$ koşulu ile $\Lambda_p(N) = \Gamma_{0,p}(N)$ elde edilir. Açık olarak $p \equiv -1 \pmod{4}$ ise $\Lambda_p(N) = \Gamma_{0,p}(N)$ olduğu kanıtlanmış olur.

Teorem 3.2.2 $p \in \mathbb{P}$ için $x^2 \equiv -1 \pmod{p^n}$ olan x tamsayıları bulunabiliyorsa bu durum $\left(\frac{-1}{p^n}\right) = 1$ olarak gösterilsin. Bu taktirde;

$$\forall n \in \mathbb{N} \text{ için } \left(\frac{-1}{p^n}\right) = 1 \iff p \equiv 1 \pmod{4} \text{ tür.}$$

İspat. " \implies " : $\left(\frac{-1}{p^n}\right) = 1 \implies \left(\frac{-1}{p}\right) = 1 \implies x^2 \equiv -1 \pmod{p}$ nin iki çözümü vardır ki bu da $p \equiv 1 \pmod{4}$ olmasını gerektirir.

" \impliedby " : $p \equiv 1 \pmod{4}$ olsun. Bu taktirde $\left(\frac{-1}{p}\right) = 1$ dir. Yani $x^2 \equiv -1 \pmod{p}$ olan bir $x \in \mathbb{Z}$ sayısı vardır. İspatı Matematik induksiyon prensibi ile yapalım.

$n = 1$ için ifade doğrudur.

$n = \ell$ için ifade doğru olsun. Yani $y^2 \equiv -1 \pmod{p^\ell}$ olsun. Böylece $z^2 \equiv -1 \pmod{p^{\ell+1}}$ olan $z \in \mathbb{Z}$ sayısının varlığını gösterelim. Burada $(y + kp^\ell)^2 \equiv -1 \pmod{p^{\ell+1}}$ olan bir $k \in \mathbb{Z}$ tamsayısı bulalım. Buna göre

$$\begin{aligned} y^2 + 2ykp^\ell + k^2p^{2\ell} &\equiv -1 \pmod{p^{\ell+1}} \implies 1 + y^2 + 2ykp^\ell \equiv 0 \pmod{p^{\ell+1}} \\ \implies \frac{1 + y^2}{p^\ell} + 2yk &\equiv 0 \pmod{p} \implies 2yk \equiv -\frac{1 + y^2}{p^\ell} \pmod{p} \end{aligned}$$

elde edilir. Burada $(2y, p) = 1$ olduğundan $2yy_0 \equiv 1 \pmod{p}$ olan $y_0 \in \mathbb{Z}$ vardır. Böylece

$$k \equiv -(2y)^{-1} \frac{1+y^2}{p^\ell} \pmod{p} \text{ ve } y_0 \equiv (2y)^{-1} \pmod{p} \text{ olduğundan } k \equiv -y_0 \frac{1+y^2}{p^\ell} \pmod{p}$$

bulunur. Burada $k = -y_0 \frac{1+y^2}{p^\ell}$ istenen tamsayıdır. Bu durumda

$$z = y + kp^\ell = y + \left(-y_0 \frac{1+y^2}{p^\ell} \right) p^\ell = y - y_0(1+y^2)$$

istenilen tamsayılardan biridir. O halde $\left(\frac{-1}{p^{\ell+1}} \right) = 1$ olmalıdır.

Teorem 3.2.3 $n, N \in \mathbb{Z}^+$, $n|N$ ve $n = 2^\alpha \cdot p_1^{\alpha_1} \cdot p_2^{\alpha_2} \dots p_r^{\alpha_r}$ asal çarpanlara parçalanışı olsun. Bu taktirde;

$$\alpha \leq 3 \text{ ve } 1 \leq k \leq r \text{ için } p_k \equiv -1 \pmod{4} \iff \Lambda_n(N) = \Gamma_{0,n}(N)$$

dir.

İspat. " \implies " : Burada $\Gamma_{0,n}(N) \leq \Lambda_n(N)$ olduğu açıktır. Şimdi tersini gösterelim. $\begin{pmatrix} a & b \\ cN & d \end{pmatrix} \in \Lambda_n(N)$ keyfi olsun. Bu durumda $a^2 \equiv d^2 \pmod{n}$ ve $ad \equiv 1 \pmod{n}$ olduğundan $a^4 \equiv 1 \pmod{n}$ dir. Bu ise $n|a^4 - 1$ olduğunu ve dolayısıyla $n|(a^2 - 1)(a^2 + 1)$ olduğunu belirtir. Buradan da $1 \leq k \leq r$ için $p_k^{\alpha_k} | (a^2 - 1)(a^2 + 1)$ elde edilir. Ayrıca $1 \leq k \leq r$ için $p_k \equiv -1 \pmod{4}$ olduğundan $p_k \nmid a^2 + 1$ dir. Böylece $p_k^{\alpha_k} \nmid a^2 + 1$ olup $p_k^{\alpha_k} | a^2 - 1$ dir. Sonuç olarak $n|a^2 - 1$ dir. Yani $a^2 \equiv 1 \pmod{n}$ elde edilir. Bu ise $\begin{pmatrix} a & b \\ cN & d \end{pmatrix} \in \Gamma_{0,n}(N)$ olduğunu söyler. O halde $\Lambda_n(N) \leq \Gamma_{0,n}(N)$ dir. Dolayısıyla hipotez koşullarına göre $\Lambda_n(N) = \Gamma_{0,n}(N)$ bulunur. Ayrıca $n = 2^\alpha$ ve $\alpha \geq 4$ olması durumunda eşitlik yoktur. Gerçekten

$$\alpha \geq 4 \text{ için } T_\alpha = \begin{pmatrix} 1 - 2^{\alpha-2} & -2^{\alpha-4} \\ 2^\alpha & 1 + 2^{\alpha-2} \end{pmatrix} \text{ elemanı tanımlanırsa } T_\alpha \in \Lambda_n(N) \text{ olup}$$

$T_\alpha \notin \Gamma_{0,n}(N)$ dir. Yani $\alpha \geq 4$ için $T_\alpha \in \Lambda_n(N) \setminus \Gamma_{0,n}(N)$ dir.

" \impliedby " : $N = 2^\alpha N_1$, $(2, N_1) = 1$ ve $\alpha \geq 4$ olsun.

$a = 2^{\alpha-2} N_1 + 1$ elemanı alırsak, $(N, a) = 1$ olduğundan $A = \begin{pmatrix} a & b \\ N & d \end{pmatrix} \in \Gamma_0(N)$ olan $b, d \in \mathbb{Z}$ sayıları vardır. Burada

$$\begin{aligned} a^4 &= (a^2)^2 = (2^{\alpha-2} N_1 + 1)^2 = (2^{2\alpha-4} N_1^2 + 2^{\alpha-1} N_1 + 1)^2 \\ &= 2^{4\alpha-8} N_1^4 + 2^{2\alpha-2} N_1^2 + 1 + 2 \cdot 2^{2\alpha-4} \cdot 2^{\alpha-1} N_1^3 + 2 \cdot 2^{2\alpha-4} + 2 \cdot 2^{\alpha-1} N_1 \\ &\equiv 1 \pmod{2^\alpha N_1} \end{aligned}$$

dir. Yani $a^4 \equiv 1 \pmod{2^\alpha N_1}$ olur. Dolayısıyla $a^4 \equiv 1 \pmod{N}$ dir. Ancak $\alpha \geq 4$ ve $2\alpha - 4 \geq \alpha$ olduğundan

$$a^2 = 2^{2\alpha-4}N_1^2 + 2^{\alpha-1}N_1 + 1 \equiv 2^{\alpha-1}N_1 + 1 \pmod{2^\alpha N_1}$$

elde edilir. Bu nedenle $a^2 \not\equiv 1 \pmod{2^\alpha N_1}$ olup $a^2 \not\equiv 1 \pmod{N}$ ifadesine ulaşılır. Böylece $A \in \Lambda_n(N)$ dir ama $A \notin \Gamma_{0,n}(N)$ dir. Buna göre $\alpha \leq 3$ olmak zorundadır.

$n = p^\alpha n_1$, $p \in \mathbb{P}$, $(p, n_1) = 1$, $n|N$ ve $p \equiv 1 \pmod{4}$ verilsin. Teorem 3.2.2 ye göre $a^2 \equiv -1 \pmod{p^\alpha}$ olacak şekilde bir $a \in \mathbb{Z}$ sayısı vardır.

(A) durumu: $(a, n_1) = 1$ ise $(ap^\alpha, n_1) = 1$ dir. Böylece $k_0ap^\alpha \equiv 1 - a \pmod{n_1}$ olan bir $k_0 \in \mathbb{Z}$ mevcuttur. Buradan $a + k_0ap^\alpha \equiv 1 \pmod{n_1}$ dir. Buna göre

$(a + k_0ap^\alpha)^2 \equiv -1 \pmod{p^\alpha}$ ve dolayısıyla $(a + k_0ap^\alpha)^4 \equiv 1 \pmod{n_1}$ olur. Böylece $(a + k_0ap^\alpha)^4 \equiv 1 \pmod{p^\alpha n_1}$ bulunur. Burada $(a + k_0ap^\alpha)^2 \not\equiv 1 \pmod{p^\alpha n_1}$ dir. Aksi halde $(a + k_0ap^\alpha) \equiv 1 \pmod{p^\alpha}$ olacaktır. Oysaki $(a + k_0ap^\alpha)^2 \equiv a^2 \equiv -1 \pmod{p^\alpha}$ dir.

(B) durumu: $(a, n_1) \neq 1$ olsun. Burada $n_1 = p_1^{\alpha_1} \dots p_r^{\alpha_r}$ ile $\ell \leq r$ olmak üzere $p_1|a, \dots, p_\ell|a$ olsun ve ayrıca geriye kalan $r - \ell$ tane asal çarpan a yı bölmesin.

$b = a + p_{\ell+1} \dots p_r \cdot p^\alpha$ alalım. Bu taktirde $b^2 \equiv a^2 \equiv -1 \pmod{p^\alpha}$ dir. Bununla birlikte b nin seçiminden $(b, n_1) = 1$ dir. Burada **(A)** durumundaki gibi hareket edildiği taktirde $(b + k_0bp^\alpha)^4 \equiv 1 \pmod{p^\alpha n_1}$ ve $(b + k_0ap^\alpha)^2 \not\equiv 1 \pmod{p^\alpha n_1}$ elde edilir.

Sonuç olarak $p^\alpha || n$ ve $p \equiv 1 \pmod{4}$ ise $a^4 \equiv 1 \pmod{n}$ ve $a^2 \not\equiv 1 \pmod{n}$ olan bir $a \in \mathbb{Z}$ tamsayısı vardır.

Şimdi $N = p^\beta \cdot p_1^{\beta_1} \dots p_r^{\beta_r}$ ve $n = p^\alpha \cdot p_1^{\alpha_1} \dots p_\ell^{\alpha_\ell}$ alalım. Burada $p_{\ell+1}, \dots, p_m$ asal sayıları N yi bölen n ile aralarında asal olan sayılardır. Açıkça $(a, n) = 1$ dir.

(A) durumuna göre $(a, N) = 1$ olsun. Bu durumda $ad - bcN = 1$ olacak şekilde $b, c, d \in \mathbb{Z}$ sayıları vardır. Yani $\begin{pmatrix} a & b \\ cN & d \end{pmatrix} \in \Lambda_n(N) \setminus \Gamma_{0,n}(N)$ dir. Çünkü $a^2 \not\equiv 1 \pmod{n}$ ancak $a^4 \equiv 1 \pmod{n}$ dir.

(B) durumuna göre $(a, N) \neq 1$ olsun. Böylece $b_0^4 \equiv 1 \pmod{n}$, $b_0^2 \not\equiv 1 \pmod{n}$ ve $(b_0, N) = 1$ olacak şekilde bir $b_0 \in \mathbb{Z}$ sayısı bulacağız. $(a, N) \neq 1$ olduğundan N nin a yı bölen asal çarpanları $p_{\ell+1}, \dots, p_m$ farzedelim. Zaten p, p_1, \dots, p_ℓ asal sayılar a yı

bölmez. Bu durumda $n = p^\alpha \cdot p_1^{\alpha_1} \dots p_\ell^{\alpha_\ell}$ için $b_0 := a + p^\alpha \cdot p_1^{\alpha_1} \dots p_\ell^{\alpha_\ell} \cdot p_{m+1} \dots p_r$ tanımlanır (eğer $(b_0, N) = 1$ dir).

Burada $b_0^4 \equiv a^4 \equiv 1 \pmod n$ ve $b_0^2 \not\equiv 1 \pmod n$ olmaktadır. Dolayısıyla $(b_0, N) = 1$ olduğundan $b_0x - yzN = 1$ olacak şekilde $x, y, z \in \mathbb{Z}$ sayıları mevcuttur.

Buna göre $\begin{pmatrix} b_0 & y \\ zN & x \end{pmatrix} \in \Lambda_n(N) \setminus \Gamma_{0,n}(N)$ elde edilir.

Şimdi de son olarak $N = p^\alpha \cdot p_1^{\beta_1} \dots p_r^{\beta_r}$ ve $n = p^\alpha \cdot p_1^{\alpha_1} \dots p_\ell^{\alpha_\ell}$ olduğunu varsayalım. Böylece $p_{\ell+1}, \dots, p_r$ asal sayıları n ile aralarında asaldır. Açık olarak $(a, n) = 1$ dir.

(A*) durumu: Eğer $(a, N) = 1$ ise $ad - bcN = 1$ olacak şekilde $b, c, d \in \mathbb{Z}$ sayıları mevcuttur. Bu durumda $\begin{pmatrix} a & b \\ cN & d \end{pmatrix} \in \Lambda_n(N) \setminus \Gamma_{0,n}(N)$ dir. Çünkü $a^2 \not\equiv 1 \pmod n$ ancak $a^4 \equiv 1 \pmod n$ dir.

(B*) durumu: Eğer $(a, N) \neq 1$ ise $b_0 \in \mathbb{Z}$ sayısı bulacağız öyleki $b_0^4 \equiv 1 \pmod n$, $b_0^2 \not\equiv 1 \pmod n$ ve $(b_0, N) = 1$ olacaktır. Burada $(a, N) \neq 1$ olduğundan N nin a yı bölen asal çarpanları $p_{\ell+1}, \dots, p_m$ olsun. Bu durumda $n = p^\alpha \cdot p_1^{\alpha_1} \dots p_\ell^{\alpha_\ell}$ sayısı kullanılarak $b_0 := a + p^\alpha \cdot p_1^{\alpha_1} \dots p_\ell^{\alpha_\ell} \cdot p_{m+1} \dots p_r$ seçilirse $(b_0, N) = 1$ olur. Ayrıca $b_0^4 \equiv a^4 \equiv 1 \pmod n$ ve $b_0^2 \not\equiv 1 \pmod n$ dir. Burada $(b_0, N) = 1$ den dolayı $b_0x - yzN = 1$ olacak biçimde $x, y, z \in \mathbb{Z}$ tamsayıları vardır.

O halde $\begin{pmatrix} b_0 & y \\ zN & x \end{pmatrix} \in \Lambda_n(N) \setminus \Gamma_{0,n}(N)$ elde edilir. Böylece teoremin ispatı tamamlanmış olur.

Şimdi $\Lambda_n(N)$ nin $\Gamma_0(N)$ deki indeksini araştıralım. $n, N \in \mathbb{Z}^+$ ve $n|N$ olmak üzere $\Gamma_{0,n}(N)$ ve $\Lambda_n(N)$ gruplarının $\Gamma_0(N)$ nin birer alt grubu olduğu açıktır. $\Lambda_n(N)$ grubu için ∞ un $\Lambda_n(N)$ altındaki yörüngesini belirleyelim. Böylece

$$\begin{pmatrix} a & b \\ cN & d \end{pmatrix} \begin{pmatrix} 1 \\ 0 \end{pmatrix} := \begin{pmatrix} a \\ cN \end{pmatrix} \quad \text{ve} \quad a^4 \equiv 1 \pmod n$$

bulunur. Burada

$$\hat{\mathbb{Q}}_n(N) := \left\{ \frac{a}{cN} \in \hat{\mathbb{Q}} : (a, cN) = 1 \text{ ve } a^4 \equiv 1 \pmod n \right\}$$

kümesini alalım. Dolayısıyla $z \rightarrow z + 1$ dönüşümü ile

$$\left\langle \begin{pmatrix} 1 & 1 \\ 0 & 1 \end{pmatrix} \right\rangle = \Lambda_n(N)_\infty \subsetneq \Gamma_{0,n}(N) \subsetneq \Lambda_n(N)$$

elde edilir ki bu durum ancak $a \geq 4$ olmak üzere $2^\alpha | n$ veya $p | n$, $p \in \mathbb{P}$ olmak üzere $p \equiv 1 \pmod{4}$ olması durumunda geçerlidir.

$\frac{r}{sN}, \frac{x}{yN} \in \hat{\mathbb{Q}}_n(N)$ olmak üzere

$$\frac{r}{sN} \approx \frac{x}{yN} \iff r^2 \equiv x^2 \pmod{n}$$

invariant denklik bağıntısı mevcuttur. Burada $\Psi_N(n)$ ile bu bağıntı altında denklik sınıflarının (blokların) sayısını gösterelim.

Teorem 3.2.4 $k, \ell \in \mathbb{Z}^+$, $(k, \ell) = 1$ ve $n = k \cdot \ell$ olmak üzere $\Psi_N(k \cdot \ell) = \Psi_N(k) \cdot \Psi_N(\ell)$ dir. Yani $\Psi_N(n)$ bir çarpımsal fonksiyondur.

İspat. $n = k \cdot \ell$ ve $(k, \ell) = 1$ olsun. Şayet \approx bağıntısında n ye göre x in denklik sınıfını $[x]_n$ ile gösterirsek; $[x]_n$ den $x \underset{n}{\approx} y$ ise $x \underset{k}{\approx} y$ ve $x \underset{\ell}{\approx} y$ dir.

Şimdi $a \underset{k}{\approx} b$ ve $c \underset{\ell}{\approx} d$ aldığımızda bir $x \underset{n}{\approx} y$ bulacağız öyle ki

$$\begin{cases} x \equiv a \pmod{k} \\ y \equiv b \pmod{k} \end{cases} \quad \text{ve} \quad \begin{cases} x \equiv c \pmod{\ell} \\ y \equiv d \pmod{\ell} \end{cases}$$

olacaktır. Dolayısıyla $a \underset{k}{\approx} b$ ve $c \underset{\ell}{\approx} d$ dir. Tabiki burada

$$a \underset{k}{\approx} b \implies a^4 \equiv 1 \pmod{k} \text{ ve } b^4 \equiv 1 \pmod{k}$$

$$c \underset{\ell}{\approx} d \implies c^4 \equiv 1 \pmod{\ell} \text{ ve } d^4 \equiv 1 \pmod{\ell}$$

olmaktadır. Böylece $a \underset{k}{\approx} b$ ve $c \underset{\ell}{\approx} d$ ifadelerinden hareketle bir $x \underset{n}{\approx} y$ bulalım. Burada $x^4 \equiv y^4 \equiv 1 \pmod{n}$ olmalıdır. Eğer $(k, \ell) = 1$ ise $a + kx_1 = c + \ell x_2$ olan $x_1, x_2 \in \mathbb{Z}$ sayıları vardır. Şimdi $(a + kx_1)^4 \equiv 1 \pmod{n}$ olduğunu gösterelim.

$(a + kx_1)^4 \equiv a^4 \equiv 1 \pmod{k}$ kongrüansından ve $a + kx_1 = c + \ell x_2$ eşitliğinden burada $(c + \ell x_2)^4 \equiv (a + kx_1)^4 \equiv c^4 \equiv 1 \pmod{\ell}$ olur. Yani $(a + kx_1)^4$ ifadesi, aralarında asal olan k ve ℓ ye ayrı ayrı bölünmüştür. Böylece $n = k \cdot \ell$ olup $(a + kx_1)^4 \equiv 1 \pmod{n}$ dir.

Dolayısıyla k ya göre $[a]_k$ sınıfı ve ℓ ye göre $[c]_\ell$ sınıfı alındığında buna karşılık $n = k.\ell$ de bir $[a + kx_1]_n$ sınıfı elde edilir.

Açıkça $[a + kx_1]_n \implies [a]_k \implies [c]_k$ dır.

Sonuç olarak $\Psi_N(k.\ell) = \Psi_N(k).\Psi_N(\ell)$ olur. Yani $\Psi_N(n)$ bir çarpımsal fonksiyondur. Ayrıca $\Psi_N(k.\ell)$ de her $[A]_{k.\ell}$ sınıfı, bir $[A]_k$ sınıfı, bir de $[A]_\ell$ sınıfı indirger. Bu ise teoremin ispatını bitirir.

Teorem 3.2.5 ($\Lambda_n(N)$ nin $\Gamma_0(N)$ deki indeksi)

$n, N \in \mathbb{Z}^+$, $n|N$ ve $n = 2^\alpha . p_1^{\alpha_1} \dots p_r^{\alpha_r} q_1^{\beta_1} \dots q_\ell^{\beta_\ell}$ asal çarpanlara ayrılışı olsun. Bu durumda;

$$1 \leq i \leq r \text{ için } p_i \equiv -1 \pmod{4} \text{ ve } 1 \leq j \leq \ell \text{ için } q_j \equiv 1 \pmod{4}$$

olmak üzere

$$\Psi_N(n) := \begin{cases} 2^\ell, & \alpha \leq 3 \text{ ise} \\ 2^{\ell+1}, & \alpha > 3 \text{ ise} \end{cases}$$

dir. Buna göre $\Psi_N(n) := |\Gamma_0(N) : \Lambda_n(N)|$ elde edilir.

İspat. Teoremin kanıtını, adım adım yapalım. Ayrıca $\Psi_N(n)$ fonksiyonunun çarpımsal olduğunu da kullanarak teoremi kanıtını sonuçlandıralım.

i) $n = 2^\alpha |N$ ve $\alpha \leq 3$ olsun.

$n = 2$ için $1^2 \equiv 1 \pmod{2}$ olduğundan kongrüans çözümü 1 dir.

$n = 2^2$ için $1^2 \equiv 3^2 \equiv 1 \pmod{4}$ olduğundan kongrüans çözümleri 1, 3 dür.

$n = 2^3$ için $1^2 \equiv 3^2 \equiv 5^2 \equiv 7^2 \equiv 1 \pmod{8}$ olduğundan kongrüans çözümleri 1, 3, 5, 7 dir.

ii) $n = 3^\alpha |3^\beta = N$ ve $\alpha \leq 3$ olsun.

Burada $n = 3^\alpha$ olmak üzere $3 \equiv -1 \pmod{4}$ olduğundan $x^2 \equiv -1 \pmod{3^\alpha}$ olan $x \in \mathbb{Z}$ sayıları mevcut değildir. Yine $x^2 \equiv 1 \pmod{3^\alpha}$ olan tam iki tane tamsayı çözümü mevcuttur. Bunlar 3^α modülüne göre 1 ve $3^\alpha - 1$ dir. Böylece $n = 3^\alpha$ ve $N = 3^\beta$ ise $\Psi_N(n) = 1$ dir.

iii) $n = 2^\alpha | 2^\beta = N$ ve $\alpha \geq 4$ olmak üzere $x^4 \equiv 1 \pmod{2^\alpha}$ çözüm değerlerini $1, 3, 5, \dots, 2^\alpha - 1$ sayılarından bulalım, $x^4 - 1 \equiv (x^2 - 1)(x^2 + 1) \equiv 0 \pmod{2^\alpha}$ elde edilir. Açık olarak x tek tamsayı olup $x^2 + 1 \equiv 0 \pmod{2}$ dir ama $x^2 + 1 \equiv 0 \pmod{2^2}$ kongrüansının çözümü yoktur. Bu durumda $x^4 - 1$ ifadesinin 2^α ya bölünebilmesi için $x^2 - 1 \equiv 0 \pmod{2^{\alpha-1}}$ olan x değerlerini bulalım.

O halde $x^2 - 1 \equiv (x - 1)(x + 1) \equiv 0 \pmod{2^{\alpha-1}}$ dir. Böylece $(x - 1, x + 1) = 2$ olduğundan $x - 1 \equiv 0 \pmod{2^{\alpha-2}}$ veya $x + 1 \equiv 0 \pmod{2^{\alpha-2}}$ bulunur. Yani $x = 2^{\alpha-2} + 1$ ve $x = 2^{\alpha-2} - 1$ şeklindedir. Diğer sayılar ise $2^\alpha - (2^{\alpha-2} + 1)$ ile $2^\alpha - (2^{\alpha-2} - 1)$ olacaktır.

Diğer taraftan;

$$x - 1 \equiv 0 \pmod{2^{\alpha-2}} \implies x = 1 + 2 \cdot 2^{\alpha-2} = 1 + 2^{\alpha-1}$$

$$x + 1 \equiv 0 \pmod{2^{\alpha-2}} \implies x = -1 + 2 \cdot 2^{\alpha-2} = -1 + 2^{\alpha-1}$$

dir. Böylece

$$x - 1 \equiv 0 \pmod{2^{\alpha-2}} \implies \exists k \in \mathbb{Z} \text{ öyleki } x = 1 + k \cdot 2^{\alpha-2}$$

$$x + 1 \equiv 0 \pmod{2^{\alpha-2}} \implies \exists \ell \in \mathbb{Z} \text{ öyleki } x = -1 + \ell \cdot 2^{\alpha-2}$$

elde edilir. Buradaki x değerleri $1, 3, 5, \dots, 2^\alpha - 1$ içerisinde seçilecektir.

$$k = 1 \text{ için } x_1 = 1 + 2^{\alpha-2}$$

$$k = 2 \text{ için } x_2 = 1 + 2 \cdot 2^{\alpha-2} = 1 + 2^{\alpha-1}$$

$$k = 3 \text{ için } x_3 = 1 + 3 \cdot 2^{\alpha-2} \quad (1 + (2 + 1)2^{\alpha-2} = 1 + 2^{\alpha-1} + 2^{\alpha-2} < 2^\alpha)$$

$$k = 4 \text{ için değer oluşturmaz, } (1 + 4 \cdot 2^{\alpha-2} = 1 + 2^\alpha > 2^\alpha)$$

$$\ell = 1 \text{ için } x_4 = -1 + 2^{\alpha-2}$$

$$\ell = 2 \text{ için } x_5 = -1 + 2 \cdot 2^{\alpha-2} = -1 + 2^{\alpha-1}$$

$$\ell = 3 \text{ için } x_6 = -1 + 3 \cdot 2^{\alpha-2} < -1 + 4 \cdot 2^{\alpha-2} = -1 + 2^\alpha < 2^\alpha$$

$$\ell = 4 \text{ için } x_7 = -1 + 4 \cdot 2^{\alpha-2} = -1 + 2^\alpha < 2^\alpha$$

$$\ell = 5 \text{ için değer oluşturmaz, } (-1 + 5 \cdot 2^{\alpha-2} > 2^\alpha)$$

$$x_8 = 1 \text{ olacaktır.}$$

Bu sayısal çözümlerden

$$x_2^2 \equiv x_5^2 \equiv x_7^2 \equiv x_8^2 \equiv 1 \pmod{2^\alpha}$$

$$\text{ve } x_1^2 \equiv x_3^2 \equiv x_4^2 \equiv x_6^2 \not\equiv 1 \pmod{2^\alpha}$$

bulunur, ancak $x_1^4 \equiv x_3^4 \equiv x_4^4 \equiv x_6^4 \equiv 1 \pmod{2^\alpha}$ olmaktadır.

Daha açık bir şekilde özetlersek $2^{\alpha-2} - 1$, $2^{\alpha-2} + 1$, $2^\alpha - 2^{\alpha-2} + 1$, $2^\alpha - 2^{\alpha-2} - 1$ sayılarının 4. kuvvetleri $\text{mod } 2^\alpha$ ya göre 1 dir ama 2. kuvvetleri $\text{mod } 2^\alpha$ ya göre 1 e kongrü değildir. Diğer taraftan 1 , $2^{\alpha-1} - 1$, $2^{\alpha-1} + 1$, $2^\alpha - 1$ sayılarının 2. kuvvetlerine göre $\text{mod } 2^\alpha$ ya göre 1 dir. Açık olarak burada iki farklı denklik sınıfı vardır. Yani $[x_1]$ ve $[x_8]$ sınıfları için $[x_1] \neq [x_8]$ dir. Buna göre $n = 2^\alpha$, $N = 2^\beta$ ve $\alpha \geq 4$ için $\Psi_N(n) = 2$ dir.

iv) $p \in \mathbb{P}$, $p \geq 5$ ve $n = p^\alpha | p^\beta = N$ olsun. Şimdi

$$\left(\frac{-1}{p}\right) = 1 \iff p \equiv 1 \pmod{4}$$

ifadesini ele alalım.

(1. Durum) $p \equiv 1 \pmod{4}$ ise $x^2 \equiv -1 \pmod{p^\alpha}$ nın çözümü vardır. Bu durumda oluşan iki çözümden biri x_1 ise diğeri $x_2 = p^\alpha - x_1$ dir. Açıkça $x^2 \equiv 1 \pmod{p^\alpha}$ nın da yine iki çözümü vardır ve bu çözümler 1 ve $p^\alpha - 1$ dir. Böylece $x^4 \equiv 1 \pmod{p^\alpha}$ olan $x_1, x_2, x_3 = 1, x_4 = p^\alpha - 1$ şeklinde dört değer vardır. Buna göre $x_1^2 \equiv -1 \pmod{p^\alpha}$ ve $x_2^2 \equiv -1 \pmod{p^\alpha}$ olduğundan $[x_1] = [x_2]$ dir. Yani $x_1^2 \equiv x_2^2 \pmod{p^\alpha}$ dir.

Benzer şekilde $x_3^2 \equiv x_4^2 \equiv 1 \pmod{p^\alpha}$ olduğundan $[x_3] = [x_4]$ olur. Ancak $[x_1] \neq [x_3]$ dir. Böylece $p \equiv 1 \pmod{4}$ olması durumunda $n = p^\alpha$, $N = p^\beta$ için $\Psi_N(n) = 2$ dir.

(2. Durum) $p \equiv -1 \pmod{4}$ ise $x^4 \equiv 1 \pmod{p^\alpha}$ dir. Buna göre hipotez şartlarından $(x^2 - 1)(x^2 + 1) \equiv 0 \pmod{p^\alpha}$ dan $x^2 \not\equiv -1 \pmod{p^\alpha}$ bulunur. Böylece $x^4 \equiv 1 \pmod{p^\alpha}$ ise $x^2 \equiv 1 \pmod{p^\alpha}$ dir. Burada bu kongrüansın x_1, x_2 gibi iki çözümü vardır ve $[x_1] = [x_2]$ şeklindedir. O halde $n = p^\alpha$, $N = p^\beta$ ve $\alpha \geq 4$ için $\Psi_N(n) = 1$ dir.

Sonuç olarak **i), ii), iii), iv)** adımları kullanılırsa $n = 2^\alpha \cdot p_1^{\alpha_1} \dots p_r^{\alpha_r} q_1^{\beta_1} \dots q_\ell^{\beta_\ell}$ asal çarpanlara ayrılışı için $\Psi_N(n)$ fonksiyonunda $1 \leq i \leq r$ için $p_i \equiv -1 \pmod{4}$ olan p_i asal değerlerinin sayısı ifadeye direkt etki etmez. Çünkü $1 \leq i \leq r$ için $\Psi_N(p_i^{\alpha_i}) = 1$ dir. Burada $\alpha \leq 3$ durumda ise $1 \leq j \leq \ell$ için $q_j \equiv 1 \pmod{4}$ olan q_j asal değerleri de açık olarak $\Psi_N(q_j^{\beta_j}) = 2$ dir. Çünkü $\Psi_N(n)$ çarpımsal olup $\ell = 0$ ise $\Psi_N(n) = 2^0 = 1$, $\ell = 1$ ise $\Psi_N(n) = 2^1 \dots$ şeklindedir. Dolayısıyla $\alpha \leq 3$ ise $\Psi_N(n) = 2^\ell$ dir. Eğer $\alpha > 3$ ise $1 \leq j \leq \ell$ için $q_j \equiv 1 \pmod{4}$ olan q_j değerlerinin sayısı aktif olarak kullanılır ve $\Psi_N(n)$ nin çarpımsal olmasından $2^\alpha, q_1^{\beta_1}, \dots, q_\ell^{\beta_\ell}$ asal çarpanlarının sayısına göre $\Psi_N(n) = 2^{\ell+1}$ değerini alır.

Böylece teoremin kanıtı tamamlanmış olur.

3.3 $\Lambda_n(N)$ nin $\hat{\mathbb{Q}}_n(N)$ deki Alt Yörüngesel Grafları

$n, N \in \mathbb{Z}^+$ ve $n|N$ olmak üzere

$$\Lambda_n(N) = \left\{ \begin{pmatrix} a & b \\ cN & d \end{pmatrix} \in \Gamma_0(N) : a^4 \equiv 1 \pmod{n} \text{ veya } a^2 \equiv d^2 \pmod{n} \right\}$$

$$\hat{\mathbb{Q}}_n(N) = \left\{ \frac{a}{cN} \in \hat{\mathbb{Q}} = \mathbb{Q} \cup \{\infty\} : a^4 \equiv 1 \pmod{n} \text{ ve } (a, cN) = 1 \right\}$$

tanımları verilsin.

Şimdi $\Lambda_n(N)$ nin $\hat{\mathbb{Q}}_n(N)$ üzerindeki alt yörüngesel graflarını göz önüne alalım.

$\Lambda_n(N)$ grubu $\hat{\mathbb{Q}}_n(N)$ üzerindeki transitif olduğundan her alt yörünge bir (∞, ν) çiftini içerir. Burada $\nu = \frac{u}{N}$ ve $(u, N) = 1$ için $O_n(\infty, \frac{u}{N})$ alt yörüngesini $O_{u,n,N}$ grafini da $G_{u,n,N}$ ile göstereyim. $F(\infty, \frac{u}{N})$ ile köşeleri $[\infty]$ bloğunun elemanı olan $G(\infty, \frac{u}{N})$ alt yörüngesel grafinin alt grafini ifade edelim ve bunu $F_{u,n,N}$ ile göstereyim.

Ayrıca $(u, N) = 1$ ve $\frac{N}{n} = m$ olmak üzere $E_{u,m} := F_{u,n,N}$ şeklinde bir notasyon gösterimi de kullanılabilir.

Lemma 3.3.1 $O_n(\infty, \nu) = O_n(\infty, \nu') \iff \nu$ ve $\nu', \Lambda_n(N)_\infty$ un aynı yörüngesindedir.

İspat. Burada $(\infty, \nu) \in O_n(\infty, \nu')$ alalım. Böylece $T(\infty, \nu) = (\infty, \nu')$ olacak şekilde bir $T \in \Lambda_n(N)_\infty$ vardır. Bu durumda

$$(T(\infty), T(\nu)) = T(\infty, \nu) = (\infty, \nu')$$

eşitliği elde edilir. Buna göre $T(\infty) = \infty$ ve $T(\nu) = \nu'$ olduğundan $T \in \Lambda_n(N)$ hem ∞ u sabit bırakır hem de $\hat{\mathbb{Q}}_n(N)$ deki ν ile ν' noktalarını birbirine bağlar.

Aksine ν ile $\nu', \Lambda_n(N)_\infty$ un aynı yörüngesinden alınsın. Böylece $T(\infty) = \infty$ ve $T(\nu) = \nu'$ olacak şekilde bir $T \in \Lambda_n(N)_\infty$ vardır. Bu durumda

$$T(\infty, \nu) = (T(\infty), T(\nu)) = (\infty, \nu') \in O_n(\infty, \nu')$$

elde edilir ki $(\infty, \nu) \in O_n(\infty, \nu')$ olur. Bu durumda da $O_n(\infty, \nu) \cap O_n(\infty, \nu') \neq \emptyset$ olur ve böylece $O_n(\infty, \nu) = O_n(\infty, \nu')$ bulunur. Bu ise ispatı tamamlar.

Lemma 3.3.2 $G_{u,n,N} = G_{u',n,N'} \iff N = N'$ ve $u \equiv u' \pmod{N}$.

İspat. $O_n(\infty, \nu) = O_n(\infty, \nu')$ alalım. Buna göre $(\infty, \nu) \in O_n(\infty, \nu')$ olur ki $\nu = \frac{u}{N}$,

$\nu' = \frac{u'}{N'} \in \hat{\mathbb{Q}}_n(N)$ olsun. Böylece $T(\nu') = \nu$ olacak şekilde $T \in \Lambda_n(N)_\infty$ vardır. Burada $\Lambda_n(N)_\infty = \langle z \rightarrow z + 1 \rangle$ olduğundan $\frac{u}{N} = T\left(\frac{u'}{N'}\right) = \frac{u'}{N'} + k$ olacak şekilde bir $k \in \mathbb{Z}$ vardır. Bu durumda

$$\frac{u}{N} = \frac{u'}{N'} + k = \frac{u' + kN'}{N'}$$

bulunur. Buradan kesirler indirgenmiş olduğundan $N = N'$ ve $u' + kN' = u$ elde edilir. O halde $N = N'$ ve $u \equiv u' \pmod{N}$ bulunur. Ayrıca başlangıçta $n|N$ ve $n|N'$ olup $n \in \mathbb{Z}^+$ sayısının değiştirilmediğine dikkat edilmelidir.

Tersine $N = N'$ ve $u \equiv u' \pmod{N}$ olsun. Şimdi de burada $G_{u,n,N} = G_{u',n,N}$ olduğunu gösterelim. Böylece $u = u' + kN$ olacak şekilde bir $k \in \mathbb{Z}$ sayısı mevcuttur. $\hat{\mathbb{Q}}_n(N)$ de ν ile ν' noktaları $v = \frac{u}{N}$ ve $v' = \frac{u'}{N} = \frac{u-kN}{N} = \frac{u}{N} - k$ şeklinde alınsın. Buna göre $\Lambda_n(N)_\infty = \langle z \rightarrow z + 1 \rangle$ olduğundan benzer işlemler yapılırsa $(\infty, \nu) \in O_n(\infty, \nu')$ olduğu görülür. Bu durumda $O_n(\infty, \nu) = O_n(\infty, \nu')$ olur. Yani $G_{u,n,N} = G_{u',n,N}$ dir ve dolayısıyla $G_{u,n,N} = G_{u',n,N'}$ bulunur.

Teorem 3.3.1 $\frac{r}{s}, \frac{x}{y} \in \hat{\mathbb{Q}}_n(N)$ olmak üzere

$$\frac{r}{s} \rightarrow \frac{x}{y} \in G_{u,n,N} \iff$$

- i) $x \equiv ur \pmod{N}$, $y \equiv us \pmod{N}$, $ry - sx = N$ veya
- ii) $x \equiv -ur \pmod{N}$, $y \equiv -us \pmod{N}$, $ry - sx = -N$ dir.

İspat. " \implies " : $\frac{r}{s} \rightarrow \frac{x}{y} \in G_{u,n,N}$ olsun. Böylece $\left(\frac{r}{s}, \frac{x}{y}\right) \in O_n\left(\infty, \frac{u}{N}\right)$ olur. Buna göre $T(\infty) = \frac{r}{s} = \frac{-r}{-s}$ ve $T\left(\frac{u}{N}\right) = \frac{x}{y} = \frac{-x}{-y}$ olacak şekilde bir $T \in \Lambda_n(N)$ vardır.

$$T = \begin{pmatrix} a & b \\ c & d \end{pmatrix} \in \Lambda_n(N) \text{ ve } a^4 \equiv 1 \pmod{n} \text{ alalım.}$$

$$(1) \text{ eşitliği: } \begin{pmatrix} a & b \\ c & d \end{pmatrix} \begin{pmatrix} 1 & u \\ 0 & N \end{pmatrix} = \begin{pmatrix} r & x \\ s & y \end{pmatrix}$$

$$(2) \text{ eşitliği: } \begin{pmatrix} a & b \\ c & d \end{pmatrix} \begin{pmatrix} 1 & u \\ 0 & N \end{pmatrix} = \begin{pmatrix} -r & -x \\ -s & -y \end{pmatrix}$$

$$(3) \text{ eşitliği: } \begin{pmatrix} a & b \\ c & d \end{pmatrix} \begin{pmatrix} 1 & u \\ 0 & N \end{pmatrix} = \begin{pmatrix} -r & x \\ -s & y \end{pmatrix}$$

$$(4) \text{ eşitliği: } \begin{pmatrix} a & b \\ c & d \end{pmatrix} \begin{pmatrix} 1 & u \\ 0 & N \end{pmatrix} = \begin{pmatrix} r & -x \\ s & -y \end{pmatrix}$$

$$\text{I. Durum: } \begin{pmatrix} a & b \\ c & d \end{pmatrix} \begin{pmatrix} 1 & u \\ 0 & N \end{pmatrix} = \begin{pmatrix} a & au + bN \\ c & cu + dN \end{pmatrix} = \begin{pmatrix} r & x \\ s & y \end{pmatrix}$$

$$\begin{cases} a = r & \text{ve } au + bN = x \\ c = s & \text{ve } cu + dN = y \end{cases} \implies \begin{cases} ur + bN = x \\ us + dN = y \end{cases} \implies \begin{cases} x \equiv ur \pmod{N} \\ y \equiv us \pmod{N} \end{cases}$$

(1) ifadesinde determinant alınırsa $(ad - cd)N = ry - sx$ olur ve böylece $ry - sx = N$ bulunur. Ayrıca $a^4 \equiv 1 \pmod{n}$ ve $a = r$ olduğundan $r^4 \equiv 1 \pmod{n}$ elde edilir. Yine $c \equiv 0 \pmod{N}$ ve $c = s$ olduğundan $s \equiv 0 \pmod{N}$ dir.

$$\text{II. Durum: } \begin{pmatrix} a & b \\ c & d \end{pmatrix} \begin{pmatrix} 1 & u \\ 0 & N \end{pmatrix} = \begin{pmatrix} a & au + bN \\ c & cu + dN \end{pmatrix} = \begin{pmatrix} -r & -x \\ -s & -y \end{pmatrix}$$

$$\begin{cases} a = -r & \text{ve } au + bN = -x \\ c = -s & \text{ve } cu + dN = -y \end{cases} \implies \begin{cases} -ur + bN = -x \\ -us + dN = -y \end{cases} \implies \begin{cases} x \equiv ur \pmod{N} \\ y \equiv us \pmod{N} \end{cases}$$

(2) ifadesinde determinant alınırsa $(ad - cd)N = ry - sx$ olur ve böylece $ry - sx = N$ bulunur. Ayrıca $a^4 \equiv 1 \pmod{n}$ ve $a = -r$ olduğundan $r^4 \equiv 1 \pmod{n}$ elde edilir. Yine $c \equiv 0 \pmod{N}$ ve $c = -s$ olduğundan $s \equiv 0 \pmod{N}$ dir.

$$\text{III. Durum: } \begin{pmatrix} a & b \\ c & d \end{pmatrix} \begin{pmatrix} 1 & u \\ 0 & N \end{pmatrix} = \begin{pmatrix} a & au + bN \\ c & cu + dN \end{pmatrix} = \begin{pmatrix} -r & x \\ -s & y \end{pmatrix}$$

$$\begin{cases} a = -r & \text{ve } au + bN = x \\ c = -s & \text{ve } cu + dN = y \end{cases} \implies \begin{cases} -ur + bN = x \\ -us + dN = y \end{cases} \implies \begin{cases} x \equiv -ur \pmod{N} \\ y \equiv -us \pmod{N} \end{cases}$$

(3) ifadesinde determinant alınırsa $(ad - bc)N = -ry + sx$ olur ve böylece $ry - sx = -N$ bulunur. Ayrıca $a^4 \equiv 1 \pmod{n}$ ve $a = -r$ olduğundan $r^4 \equiv 1 \pmod{n}$ elde edilir. Yine $c \equiv 0 \pmod{N}$ ve $c = -s$ olduğundan $s \equiv 0 \pmod{N}$ dir.

$$\text{IV. Durum: } \begin{pmatrix} a & b \\ c & d \end{pmatrix} \begin{pmatrix} 1 & u \\ 0 & N \end{pmatrix} = \begin{pmatrix} a & au + bN \\ c & cu + dN \end{pmatrix} = \begin{pmatrix} r & -x \\ s & -y \end{pmatrix}$$

$$\begin{cases} a = r & \text{ve } au + bN = -x \\ c = s & \text{ve } cu + dN = -y \end{cases} \implies \begin{cases} ur + bN = -x \\ us + dN = -y \end{cases} \implies \begin{cases} x \equiv -ur \pmod{N} \\ y \equiv -us \pmod{N} \end{cases}$$

(4) ifadesinde determinant alınırsa $(ad - bc)N = -ry + sx$ olur ve böylece $ry - sx = -N$ bulunur. Ayrıca $a^4 \equiv 1 \pmod{n}$ ve $a = r$ olduğundan $r^4 \equiv 1 \pmod{n}$ elde edilir. Yine $c \equiv 0 \pmod{N}$ ve $c = s$ olduğundan $s \equiv 0 \pmod{N}$ dir.

Şimdi de ters taraftan kanıtı yapalım.

" \Leftarrow " : **i**) $x \equiv ur \pmod{N}$, $y \equiv us \pmod{N}$, $ry - sx = N$ olsun. Bu durumda $\frac{r}{s} \rightarrow \frac{x}{y} \in G_{u,n,N}$ olduğundan yani $\left(\frac{r}{s}, \frac{x}{y}\right) \in O_n\left(\infty, \frac{u}{N}\right)$ olduğunu gösterelim.

$$\begin{cases} x \equiv ur \pmod{N} \implies \exists k \in \mathbb{Z} \text{ öyleki } x = ur + kN \\ y \equiv us \pmod{N} \implies \exists t \in \mathbb{Z} \text{ öyleki } y = us + tN \end{cases}$$

$K = \begin{pmatrix} r & k \\ s & t \end{pmatrix}$ elemanını ele alalım. Bu bilgilere göre

$$K(\infty) = \begin{pmatrix} r & k \\ s & t \end{pmatrix} \begin{pmatrix} 1 \\ 0 \end{pmatrix} = \begin{pmatrix} r \\ s \end{pmatrix} \text{ ve}$$

$$K \begin{pmatrix} u \\ N \end{pmatrix} = \begin{pmatrix} r & k \\ s & t \end{pmatrix} \begin{pmatrix} u \\ N \end{pmatrix} = \begin{pmatrix} ru + kN \\ su + tN \end{pmatrix} = \begin{pmatrix} x \\ y \end{pmatrix}$$

bulunur. Buna göre $T\left(\infty, \frac{u}{N}\right) = \left(\frac{r}{s}, \frac{x}{y}\right)$ elde edilir. Şimdi $ry - sx = N$ eşitliğinde

x ile y yerine yazılırsa $r(us + tN) - s(ur + kN) = N$ bulunur. Buradaki ifadeden $rus + rtN - sur - skN = N$ olur ve böylece $rt - sk = 1$ dir. Ayrıca $r^4 \equiv 1 \pmod{n}$ olacak şekilde $K \in \Lambda_n(N)$ belirlidir. Dolayısıyla $\left(\frac{r}{s}, \frac{x}{y}\right) \in O_n\left(\infty, \frac{u}{N}\right)$ dir.

ii) $x \equiv -ur \pmod{N}$, $y \equiv -us \pmod{N}$ ve $ry - sx = -N$ olarak alınıp benzer şekilde $\frac{r}{s} \rightarrow \frac{x}{y} \in G_{u,n,N}$ olduğu gösterilir. Böylece teoremin ispatı tamamlanmış olur.

Teorem 3.3.2 $\frac{r}{sN} \rightarrow \frac{x}{yN} \in G_{u,n,N} \iff$

i) $x \equiv ur \pmod{N}$, $ry - sx = 1$, $r^4 \equiv x^4 \equiv 1 \pmod{n}$ veya

ii) $x \equiv -ur \pmod{N}$, $ry - sx = -1$, $r^4 \equiv x^4 \equiv 1 \pmod{n}$ dir.

İspat. " \implies " : $\frac{r}{sN} \rightarrow \frac{x}{yN} \in G_{u,n,N}$ olsun. Bu durumda köşeler $\hat{\mathbb{Q}}_n(N)$ olacağından $r^4 \equiv 1 \pmod{n}$ ve $x^4 \equiv 1 \pmod{n}$ olduğu açıktır. Teorem 3.3.1 e göre

i) $x \equiv ur \pmod{N}$, $yN \equiv usN \pmod{N}$, $ryN - sxN = N$ veya

ii) $x \equiv -ur \pmod{N}$, $yN \equiv -usN \pmod{N}$, $ryN - sxN = -N$ dir.

Buna göre;

i) $x \equiv ur \pmod{N}$, $ry - sx = 1$, $r^4 \equiv x^4 \equiv 1 \pmod{n}$ veya

ii) $x \equiv -ur \pmod{N}$, $ry - sx = -1$, $r^4 \equiv x^4 \equiv 1 \pmod{n}$ dir.

" \Leftarrow " : **i**) $x \equiv ur \pmod{N}$, $ry - sx = 1$ ve $r^4 \equiv x^4 \equiv 1 \pmod{n}$ olsun. Buna göre de $K := \begin{pmatrix} r & (x - ur)/N \\ sN & y - us \end{pmatrix} \in \Lambda_n(N)$ alınırsa $K(\infty) = \frac{r}{sN}$ ve $K\left(\frac{u}{N}\right) = \frac{x}{yN}$ olduğu açıktır. Ayrıca K nın determinantı; $\det K = r(y - us) - s(x - ur) = ry - rus - sx + sur$ olup

$\det K = ry - sx = 1$ olur. Dolayısıyla $K\left(\infty, \frac{u}{N}\right) \in G_{u,n,N}$ olup $\frac{r}{sN} \longrightarrow \frac{x}{yN} \in G_{u,n,N}$ bulunur.

ii) $x \equiv -ur \pmod{N}$, $ry - sx = -1$, $r^4 \equiv x^4 \equiv 1 \pmod{n}$ olarak alınıp benzer şekilde $\frac{r}{sN} \longrightarrow \frac{x}{yN} \in G_{u,n,N}$ olduğu gösterilir. Bu durumda ifade kanıtlanmış olur.

Teorem 3.3.3 $\Lambda_n(N)$ nin $\hat{\mathbb{Q}}_n(N)$ deki alt yörüngesel grafi $F_{u,n,N}$ olsun. Bu durumda;

$$F_{u,n,N} \text{ üçgen içerir} \iff u^2 \mp u + 1 \equiv 0 \pmod{N} \text{ ve } u^2 \equiv 1 \pmod{n} \text{ dir.}$$

İspat. " \implies " : $F_{u,n,N}$ de transitiflikten dolayı $\infty \longrightarrow \frac{u}{N} \longrightarrow \nu \longrightarrow \infty$ üçgenini alabiliriz. Eğer $\nu = \frac{r}{sN}$ ve $\infty = \frac{1}{0}$ şeklinde ele alınırsa

$$\infty = \frac{1}{0} \longrightarrow \frac{u}{N} \longrightarrow \frac{r}{sN} \longrightarrow \frac{1}{0} = \infty$$

olur. Burada $0.r - sN = -N$ dir ve böylece $s = 1$ bulunur. Dolayısıyla $\nu = \frac{r}{N}$ dir. Ayrıca $u^4 \equiv 1 \pmod{n}$ ve $r^4 \equiv 1 \pmod{n}$ olduğu açıktır.

$F_{u,n,N}$ de $\frac{u}{N} \longrightarrow \frac{r}{N}$ kenarı ve $\frac{u}{N} < \frac{r}{N}$ için $r \equiv -u^2 \pmod{N}$ ve $uN - rN = -N$ dir. Burada $r = u + 1$ olduğundan $u + 1 \equiv -u^2 \pmod{N}$ dir. Böylece $u^2 + u + 1 \equiv 0 \pmod{N}$ bulunur. $F_{u,n,N}$ de $\frac{u}{N} \longrightarrow \frac{r}{N}$ kenarı ve $\frac{u}{N} > \frac{r}{N}$ için $r \equiv u^2 \pmod{N}$ ve $uN - rN = N$ dir. Burada $r = u - 1$ olduğundan $u - 1 \equiv u^2 \pmod{N}$ dir. Böylece $u^2 - u + 1 \equiv 0 \pmod{N}$ bulunur.

$r^4 \equiv 1 \pmod{n}$ kongrüansının çözümleri; $1 \leq k < n$ ve $k \in \mathbb{Z}$ olmak üzere $r = u \mp k$ şeklinde olsun. Buna göre $\frac{u}{N} \longrightarrow \frac{u \mp k}{N}$ kenarının $F_{u,n,N}$ de olması için $1.u - 1.(u \mp k) = \mp 1$ olmalıdır. Buradan da $k = \mp 1$ elde edilir. Yine $n|N$ olduğundan $u^2 \mp u + 1 \equiv 0 \pmod{n}$ ve $u^2 \equiv -1 \pm u \pmod{n}$ dir. Bu durumda

$$r^4 \equiv (u \mp 1)^4 \equiv (u^2 \mp 2u + 1)^2 \equiv (-1 \pm u \mp 2u + 1)^2 \equiv (\mp u)^2 \equiv u^2 \equiv 1 \pmod{n}$$

olduğu sonucuna ulaşılır. O halde $F_{u,n,N}$ de üçgen var ise $u^2 \mp u + 1 \equiv 0 \pmod{N}$ ve $u^2 \equiv 1 \pmod{n}$ elde edilir.

" \impliedby " : $u^2 \mp u + 1 \equiv 0 \pmod{N}$ ve $u^2 \equiv 1 \pmod{n}$ olsun. Burada $\Lambda_n(N)$ nin $\hat{\mathbb{Q}}_n(N)$ de transitif olduğu bilinmektedir. Buna göre $F_{u,n,N}$ de $\infty \longrightarrow \frac{u}{N} \longrightarrow \frac{u \mp 1}{N} \longrightarrow \infty$ şeklinde bir yönlendirilmiş üçgenin var olduğunu göstermek yeterlidir. Gerçekten,

$\frac{u}{N} \longrightarrow \frac{u \mp 1}{N} \in F_{u,n,N}$ için $u - 1 \equiv u^2 \pmod{N}$ ve $uN - N(u - 1) = N$ şeklinde veya $u + 1 \equiv -u^2 \pmod{N}$ ve $uN - N(u + 1) = -N$ şeklinde olmalıdır. Ayrıca $u^2 \equiv 1 \pmod{n}$ ve $(u \mp 1)^2 \equiv 1 \pmod{n}$ olduğundan dolayı $u^4 \equiv 1 \pmod{n}$ ve $(u \mp 1)^4 \equiv 1 \pmod{n}$ dir. Yani $\frac{u}{N}$ ile $\frac{u \mp 1}{N}$ sayıları $\hat{\mathbb{Q}}_n(N)$ kümesindedir. Buna göre $F_{u,n,N}$ grafında, kenar koşulları aşağıdaki gibi sağlanır. Böylece

i) $\frac{u}{N} \longrightarrow \frac{u - 1}{N}$ için $u^2 - u + 1 \equiv 1 \pmod{N}$, $1u - 1(u - 1) = 1$, $u^4 \equiv (u - 1)^4 \equiv 1 \pmod{n}$

ii) $\frac{u}{N} \longrightarrow \frac{u + 1}{N}$ için $u^2 + u + 1 \equiv 1 \pmod{N}$, $1u - 1(u + 1) = -1$, $u^4 \equiv (u + 1)^4 \equiv 1 \pmod{n}$

bulunur. Bu durumda $u^2 \mp u + 1 \equiv 0 \pmod{N}$ ve $u^2 \equiv 1 \pmod{n}$ olmak üzere elde edilen $\infty \longrightarrow \frac{u}{N} \longrightarrow \frac{u \mp 1}{N} \longrightarrow \infty$ üçgeni $F_{u,n,N}$ grafındadır. Dolayısıyla bu koşullarda $F_{u,n,N}$ bir üçgen ihtiva eder.

Teorem 3.3.4 $N \in \mathbb{N}_2$ ise $F_{u,n,N}$ ters yönlendirilmiş üçgen içermez.

İspat. $N \in \mathbb{N}_2$ yani $N > 1$ olsun. Bu durumda $t \in \mathbb{Z}$ olmak üzere

$$\infty = \frac{1}{0} \longrightarrow \frac{u}{N} \longleftarrow \frac{t}{N} \longrightarrow \frac{1}{0} = \infty$$

şeklinde bir ters yönlendirilmiş üçgen olsun. Ayrıca $u^4 \equiv 1 \pmod{n}$ ve $t^4 \equiv 1 \pmod{n}$ olduğu aşikârdır.

Eğer $\frac{u}{N} < \frac{t}{N}$ ise $\frac{u}{N} \longleftarrow \frac{t}{N}$, $\left(\frac{t}{N} \longrightarrow \frac{u}{N} \in F_{u,n,N} \right)$ kenarı için $u \equiv ut \pmod{n}$ ve de $tN - uN = N$ olur. Böylece $t \equiv 1 \pmod{N}$ ve $t = u + 1$ olduğundan $u + 1 \equiv 1 \pmod{N}$ dir. Yani $u \equiv 0 \pmod{N}$ olur.

Eğer $\frac{u}{N} > \frac{t}{N}$ ise $\frac{u}{N} \longleftarrow \frac{t}{N}$, $\left(\frac{t}{N} \longrightarrow \frac{u}{N} \in F_{u,n,N} \right)$ kenarı için $u \equiv -ut \pmod{n}$ ve de $tN - uN = -N$ olur. Böylece $t \equiv -1 \pmod{N}$ ve $t = u - 1$ olduğundan $u - 1 \equiv -1 \pmod{N}$ dir. Yani $u \equiv 0 \pmod{N}$ olur.

Yukarıdaki incelemelerden her iki durumda da $u \equiv 0 \pmod{N}$ bulunur. Halbuki $(u, N) = 1$ olduğundan $N > 1$ ile çelişki oluşur. Böylece $N > 1$ ve $N \in \mathbb{Z}^+$ için $F_{u,n,N}$ grafi, ters yönlendirilmiş üçgen ihtiva etmez.

Teorem 3.3.5 $\mathbb{U}_N := \{u \in \mathbb{Z}^+ : (u, N) = 1 \text{ ve } u < N, N \in \mathbb{Z}^+\}$ olsun. Bu durumda $\Lambda_n(N)$ grubu 2.mertebeden bir eliptik eleman içerir $\iff F_{u,n,N}$ bir kendi eşleşmiş kenar içerecek şekilde bir $u \in \mathbb{U}_N$ vardır.

İspat. " \implies " : $T \in \Lambda_n(N)$ bir 2. mertebeden eliptik eleman olsun. Yani burada $T = \begin{pmatrix} a & b \\ cN & d \end{pmatrix} \in \Lambda_n(N)$, $a^4 \equiv 1 \pmod{n}$ ve $\text{mer}T = 2$ alalım. Bu durumda T elemanı

için $izT = a + d = 0$ ve $detT = ad - bcN = 1$ olduğundan $ad \equiv 1 \pmod{N}$ bulunur. Buna göre $d = -a$ ve $ad \equiv 1 \pmod{N}$ dir ve $a^2 \equiv -1 \pmod{N}$ elde edilir. Burada $(a, N) = 1$ olduğundan $u \equiv a \pmod{N}$ olacak şekilde bir $u \in \mathbb{U}_N$ vardır. $u^2 \equiv -1 \pmod{N}$ olur. Ayrıca $n|N$ olduğundan $u^2 \equiv -1 \pmod{n}$ dir. Dolayısıyla $u^4 \equiv 1 \pmod{n}$ kongrüansı da sağlanmaktadır. Buna göre $F_{u,n,N}$ de bir kendi eşleşmiş kenar içerir.

” \Leftarrow ” : Tersine $u^2 \equiv -1 \pmod{N}$ olsun. Burada $u^2 + 1 = kN$ olacak biçimde bir $k \in \mathbb{Z}$ vardır. Buna göre $V := \begin{pmatrix} u & -k \\ N & -u \end{pmatrix}$ elemanı tanımlanırsa $V \in \Lambda_n(N)$ ve $merV = 2$

olur. Gerçekten $n|N$ ve $u^2 \equiv -1 \pmod{N}$ olduğundan $u^2 \equiv -1 \pmod{n}$ bulunur. Böylece $u^4 \equiv 1 \pmod{n}$ olur. Bununla birlikte $detV = -u^2 + kN = 1$ ve $izV = 0$ elde edilir. O halde $\Lambda_n(N)$ nin 2. mertebeden bir eliptik eleman ihtiva ettiği görülmektedir.

Örneğin $n = N = 5$ ve $u = 2$ için $\Lambda_5(5)$ grubunu ele alalım. Burada $u^2 \equiv -1 \pmod{5}$ için $2^2 \equiv -1 \pmod{5}$ sağlanıyor.

$V = \begin{pmatrix} 2 & -1 \\ 5 & -2 \end{pmatrix} \in \Lambda_5(5)$ alınrsa $detV = 1$, $izV = 0$ ve $merV = 2$ olur. Dolayısıyla

$$\frac{1}{0} \Leftrightarrow \frac{2}{5} \Leftrightarrow \begin{cases} \frac{1}{0} \longrightarrow \frac{2}{5} \text{ için } 2 \equiv 1.2 \pmod{5} \text{ ve } 1.1 - 2.0 = 1 \\ \frac{2}{5} \longrightarrow \frac{1}{0} \text{ için } 1 \equiv -2.2 \pmod{5} \text{ ve } 2.0 - 1.1 = -1 \end{cases}$$

şeklinde kendi eşleşmiş kenarı mevcuttur.

Teorem 3.3.6 $\Lambda_n(N)$ grubu 3. mertebeden bir eliptik eleman içerir $\Leftrightarrow F_{u,n,N}$ de bir üçgen içerecek şekilde bir $u \in \mathbb{U}_N$ vardır.

İspat. ” \Rightarrow ” : $K \in \Lambda_n(N)$ bir 3. mertebeden eliptik eleman olsun. Buna göre

$K = \begin{pmatrix} a & b \\ cN & d \end{pmatrix}$ ve $merK = 3$ olarak alınsın. Dolayısıyla $izK = |a + d| = 1$ ve

$ad - bcN = 1$ dir. Burada $a + d = \mp 1$ ve $ad \equiv 1 \pmod{N}$ verilerinden yola çıkarak $a(\mp 1 - a) \equiv 1 \pmod{N}$ bulunur. Yani $a^2 \pm a + 1 \equiv 0 \pmod{N}$ dir. Bununla birlikte $n|N$ olduğundan $a^2 \equiv -1 \mp a \pmod{n}$ dir. O halde $a = u$ için $F_{u,n,N}$ de

$$\infty = \frac{1}{0} \longrightarrow \frac{a}{N} \longrightarrow \frac{a \mp 1}{N} \longrightarrow \frac{1}{0} = \infty$$

üçgeni elde edilir. Gerçekten $a^4 \equiv 1 \pmod n$ ve $(a \mp 1)^4 \equiv 1 \pmod n$ olur ve dolayısıyla $a^2 \pm a + 1 \equiv 0 \pmod N$ ve $a^2 \equiv 1 \pmod n$ bulunur. Buna göre $a \in \mathbb{U}_N$ olacak şekilde $F_{u,n,N}$ de bir üçgen vardır.

” \Leftarrow ” Aksine $F_{u,n,N}$ bir üçgen ihtiva etsin. Buna göre $\Lambda_n(N)$ grubu $\hat{\mathbb{Q}}_n(N)$ üzerinde transitif olduğundan aşağıdaki gibi

$$\infty = \frac{1}{0} \longrightarrow \frac{u}{N} \longrightarrow \frac{u \mp 1}{N} \longrightarrow \frac{1}{0} = \infty$$

üçgeni $F_{u,n,N}$ de olsun. Bu durumda

$S := \begin{pmatrix} -u & (u^2 \mp u + 1)/N \\ -N & u \mp 1 \end{pmatrix}$ elemanı tanımlanırsa $S \in \Lambda_n(N)$ ve $\text{mer}S = 3$ olur. Gerçekten $|izS| = |-u + u \mp 1| = 1$ ve $\det S = -u^2 \pm u + u^2 \mp u + 1 = 1$ dir. Ayrıca burada $\frac{u}{N} \in \hat{\mathbb{Q}}_n(N)$ olduğundan $u^4 \equiv (-u)^4 \equiv 1 \pmod n$ olur. Dolayısıyla $\Lambda_n(N)$ nin S dönüşümü şekilde 3. mertebeden bir eliptik eleman içerdiği görülür.

Teorem 3.3.7 $\frac{r}{sN} \longrightarrow \frac{x}{yN} \longrightarrow \frac{k}{tN} \longrightarrow \frac{r}{sN}$, $F_{u,n,N}$ de bir üçgen olsun. Bu taktirde

$$T\left(\frac{r}{sN}\right) = \frac{x}{yN}, \quad T\left(\frac{x}{yN}\right) = \frac{k}{tN}, \quad T\left(\frac{k}{tN}\right) = \frac{r}{sN}$$
 olacak şekilde 3. mertebeden bir

$T \in \Lambda_n(N)$ eliptik elemanı vardır.

İspat. $\frac{r}{sN}, \frac{x}{yN}, \frac{k}{tN} \in \hat{\mathbb{Q}}_n(N)$ olduğunu kabul edelim. $r^4 \equiv 1 \pmod n$, $x^4 \equiv 1 \pmod n$, $k^4 \equiv 1 \pmod n$ olduğu açıktır. $\frac{r}{sN} \longrightarrow \frac{x}{yN} \in F_{u,n,N}$ olduğundan $ry - sx = \mp 1$ ve her $S \in \Lambda_n(N)$ için $\frac{r_1}{s_1N} = S\left(\frac{r}{sN}\right) \longrightarrow S\left(\frac{x}{yN}\right) = \frac{x_1}{y_1N} \in F_{u,n,N}$ ve $r_1y_1 - s_1x_1 = \mp 1$ dir. $\Lambda_n(N)$ nin $\hat{\mathbb{Q}}_n(N)$ deki transitif durumundan $K\left(\frac{r_1}{s_1N}\right) = \infty$ ve $K\left(\frac{x_1}{y_1N}\right) = \frac{u}{N}$ olan bir $K \in \Lambda_n(N)$ mevcuttur.

$$\frac{x_1}{y_1N} \longrightarrow K\left(\frac{k}{tN}\right) = \frac{k_1}{t_1N} \text{ ve } x_1t_1 - y_1k_1 = \mp 1 \text{ olduğundan } \frac{k_1}{t_1N} = \frac{u \mp 1}{N} \text{ olur. Yani}$$

K elemanı

$$\frac{r}{sN} \longrightarrow \frac{x}{yN} \longrightarrow \frac{k}{tN} \longrightarrow \frac{r}{sN}$$

üçgenini,

$$\infty = \frac{1}{0} \longrightarrow \frac{u}{N} \longrightarrow \frac{u \mp 1}{N} \longrightarrow \frac{1}{0} = \infty$$

üçgenine resmeder. $u^2 \mp u + 1 \equiv 0 \pmod{N}$ olup $n|N$ olduğundan $u^2 \mp u + 1 \equiv 0 \pmod{n}$ ve $u^4 \equiv 1 \pmod{n}$, $(u \mp 1)^4 \equiv 1 \pmod{n}$ ifadelerinden $u^2 \equiv 1 \pmod{n}$ elde edilir. Bu durumda yukarıda ifade edilen $S := \begin{pmatrix} -u & (u^2 \mp u + 1)/N \\ -N & u \mp 1 \end{pmatrix}$ elemanı $\Lambda_n(N)$ nin 3. mertebeden bir eliptik elemanıdır. Burada $T := K^{-1}SK$ alınırsa $T \in \Lambda_n(N)$ elemanı 3. mertebeden bir eliptik elemanıdır. Teklik şartı açık olduğundan bu T istenen koşulları sağlar.

Uygulama 3.3.1 $N = 21$ ve $n = 3$ olsun.

a) $F_{4,3,21} = E_{4,7}$ grafi: $4^2 + 4 + 1 \equiv 0 \pmod{21}$ ve $4^2 \equiv 1 \pmod{3}$ olmak üzere

$$\frac{1}{0} \longrightarrow \frac{4}{21} \longrightarrow \frac{5}{21} \longrightarrow \frac{1}{0}$$

üçgeni $E_{4,7}$ grafindadır. Gerçekten $u = 4$ olduğundan

$$\begin{aligned} \frac{1}{0} &\longrightarrow \frac{4}{21} \text{ için } 4 \equiv 1.4 \pmod{21} \text{ ve } 1.1 - 4.0 = 1, \\ \frac{4}{21} &\longrightarrow \frac{5}{21} \text{ için } 5 \equiv -4.4 \pmod{21} \text{ ve } 1.4 - 1.5 = -1, \\ \frac{5}{21} &\longrightarrow \frac{1}{0} \text{ için } 1 \equiv -5.4 \pmod{21} \text{ ve } 5.0 - 1.1 = -1 \end{aligned}$$

kenar koşulları sağlanır.

b) $F_{5,3,21} = E_{5,7}$ grafi: $5^2 - 5 + 1 \equiv 0 \pmod{21}$ ve $5^2 \equiv 1 \pmod{3}$ olmak üzere

$$\frac{1}{0} \longrightarrow \frac{5}{21} \longrightarrow \frac{4}{21} \longrightarrow \frac{1}{0}$$

üçgeni $E_{5,7}$ grafindadır. Gerçekten $u = 5$ olduğundan

$$\begin{aligned} \frac{1}{0} &\longrightarrow \frac{5}{21} \text{ için } 5 \equiv 1.5 \pmod{21} \text{ ve } 1.1 - 5.0 = 1, \\ \frac{5}{21} &\longrightarrow \frac{4}{21} \text{ için } 4 \equiv 5.5 \pmod{21} \text{ ve } 5.1 - 4.1 = 1, \\ \frac{4}{21} &\longrightarrow \frac{1}{0} \text{ için } 1 \equiv -5.4 \pmod{21} \text{ ve } 4.0 - 1.1 = -1 \end{aligned}$$

kenar koşulları sağlanır.

c) $F_{4,7,21} = E_{4,3}$ grafi: $4^2 + 4 + 1 \equiv 0 \pmod{21}$ ve $4^2 \not\equiv 1 \pmod{7}$ olduğundan $E_{4,3}$ grafinda koşullar sağlanmadığından üçgen yoktur.

Uygulama 3.3.2 $N = 57$ ve $n = 3$ olsun.

a) $F_{7,3,57} = E_{7,19}$ grafi: $7^2 + 7 + 1 \equiv 0 \pmod{57}$ ve $7^2 \equiv 1 \pmod{3}$ olmak üzere

$$\frac{1}{0} \longrightarrow \frac{7}{57} \longrightarrow \frac{8}{57} \longrightarrow \frac{1}{0}$$

üçgeni $E_{7,19}$ grafındadır. Gerçekten $u = 7$ olduğundan

$$\begin{aligned}\frac{1}{0} &\longrightarrow \frac{7}{57} \text{ için } 7 \equiv 1.7 \pmod{57} \text{ ve } 1.1 - 7.0 = 1, \\ \frac{7}{57} &\longrightarrow \frac{8}{57} \text{ için } 8 \equiv -7.7 \pmod{57} \text{ ve } 7.1 - 8.1 = -1, \\ \frac{8}{57} &\longrightarrow \frac{1}{0} \text{ için } 1 \equiv -8.7 \pmod{57} \text{ ve } 8.0 - 1.1 = -1\end{aligned}$$

kenar koşulları sağlanır.

b) $F_{8,3,57} = E_{8,19}$ grafi: $8^2 - 8 + 1 \equiv 0 \pmod{57}$ ve $8^2 \equiv 1 \pmod{3}$ olmak üzere

$$\frac{1}{0} \longrightarrow \frac{8}{57} \longrightarrow \frac{7}{57} \longrightarrow \frac{1}{0}$$

üçgeni $E_{8,19}$ grafındadır. Gerçekten $u = 8$ olduğundan

$$\begin{aligned}\frac{1}{0} &\longrightarrow \frac{8}{57} \text{ için } 8 \equiv 1.8 \pmod{57} \text{ ve } 1.1 - 8.0 = 1, \\ \frac{8}{57} &\longrightarrow \frac{7}{57} \text{ için } 7 \equiv 8.8 \pmod{57} \text{ ve } 8.1 - 7.1 = 1, \\ \frac{7}{57} &\longrightarrow \frac{1}{0} \text{ için } 1 \equiv -7.8 \pmod{57} \text{ ve } 7.0 - 1.1 = -1\end{aligned}$$

kenar koşulları sağlanır.

c) $F_{8,19,57} = E_{8,3}$ grafi: $8^2 - 8 + 1 \equiv 0 \pmod{57}$ ve $8^2 \not\equiv 1 \pmod{19}$ olduğundan $E_{8,3}$ grafi koşullar sağlanmadığından üçgen ihtiva etmez.

Uygulama 3.3.3 $N = 111$ ve $n = 3$ olsun.

a) $F_{10,3,111} = E_{10,37}$ grafi: $10^2 + 10 + 1 \equiv 0 \pmod{111}$ ve $10^2 \equiv 1 \pmod{3}$ olmak üzere

$$\frac{1}{0} \longrightarrow \frac{10}{111} \longrightarrow \frac{11}{111} \longrightarrow \frac{1}{0}$$

üçgeni $E_{10,37}$ grafındadır. Gerçekten $u = 10$ olduğundan

$$\begin{aligned}\frac{1}{0} &\longrightarrow \frac{10}{111} \text{ için } 10 \equiv 1.10 \pmod{111} \text{ ve } 1.1 - 10.0 = 1, \\ \frac{10}{111} &\longrightarrow \frac{11}{111} \text{ için } 11 \equiv -10.10 \pmod{111} \text{ ve } 10.1 - 1.11 = -1, \\ \frac{11}{111} &\longrightarrow \frac{1}{0} \text{ için } 1 \equiv -11.10 \pmod{111} \text{ ve } 11.0 - 1.1 = -1\end{aligned}$$

kenar koşulları sağlanır.

b) $F_{11,3,111} = E_{11,37}$ grafi: $11^2 - 11 + 1 \equiv 0 \pmod{111}$ ve $11^2 \equiv 1 \pmod{3}$ olmak üzere

$$\frac{1}{0} \longrightarrow \frac{11}{111} \longrightarrow \frac{10}{111} \longrightarrow \frac{1}{0}$$

üçgeni $E_{11,37}$ grafındadır. Gerçekten $u = 11$ olduğundan

$$\begin{aligned} \frac{1}{0} &\longrightarrow \frac{11}{111} \text{ için } 11 \equiv 1.11 \pmod{111} \text{ ve } 1.1 - 11.0 = 1, \\ \frac{11}{111} &\longrightarrow \frac{10}{111} \text{ için } 10 \equiv 11.11 \pmod{111} \text{ ve } 11.1 - 10.1 = 1, \\ \frac{10}{111} &\longrightarrow \frac{1}{0} \text{ için } 1 \equiv -11.10 \pmod{111} \text{ ve } 10.0 - 1.1 = -1 \text{ dir.} \end{aligned}$$

c) $F_{10,37,111} = E_{10,3}$ grafi: $10^2 + 10 + 1 \equiv 0 \pmod{111}$ ve $10^2 \not\equiv 1 \pmod{37}$ olduğundan $E_{10,3}$ grafi da üçgen bulundurmaz.

Teorem 3.3.8 N çift ise $F_{u,n,N}$ üçgen içermez.

İspat. Burada teorem 3.3.3 ten kanıt aşikârdır. Ancak bütünlük olması açısından ispatı verelim. $F_{u,n,N}$ grafında

$$\frac{r}{sN} > \frac{x}{yN}, \frac{x}{yN} < \frac{k}{tN}, \frac{k}{tN} < \frac{r}{sN}$$

olacak şekilde $\frac{r}{sN} \longrightarrow \frac{x}{yN} \longrightarrow \frac{k}{tN} \longrightarrow \frac{r}{sN}$ üçgenin olduğunu varsayalım. Burada üçgenin köşeleri $\hat{\mathbb{Q}}_n(N)$ üzerinde olduğundan $r^4 \equiv 1 \pmod{n}$, $x^4 \equiv 1 \pmod{n}$, $k^4 \equiv 1 \pmod{n}$ dir. Ayrıca N çift ve bu köşelerdeki rasyonel sayılar indirgenmiş kesir olduklarından $(r, sN) = 1$, $(x, yN) = 1$, $(k, tN) = 1$ bulunur. Bu durumda $(r, s) = 1$, $(x, y) = 1$, $(k, t) = 1$ olacak şekilde r, x, k tek tamsayılar olur.

Üçgenin kenar koşullarına göre;

1. kenar : $x \equiv ur \pmod{N}$ ve $ry - sx = 1$
2. kenar : $k \equiv -ux \pmod{N}$ ve $xt - yk = -1$
3. kenar : $x \equiv -uk \pmod{N}$ ve $ks - tr = -1$

şartları mevcuttur. Buradan

$$\left. \begin{aligned} ry - sx = 1 &\implies ryk - sxx = k \\ xt - yk = -1 &\implies rxt - ryk = -r \end{aligned} \right\} \implies rxt - sxx = k - r$$

bulunur. Dolayısıyla $x(tr - sk) = k - r$ ve $tr - ks = 1$ olduğundan $x = k - r$ elde edilir. Bu durumda k ve r tek sayı olduğundan x çift sayı olur ki bu bir çelişkidir. Burada hem $(x, N) = 1$ hem de x in bir çift sayı olması mümkün değildir. Buna göre N çift ise $F_{u,n,N}$ üçgen içermez.

Teorem 3.3.9 $p \in \mathbb{P}$ ve $p \geq 5$ için $F_{u,p,N}$ de üçgen bulunmaz.

İspat. $p|N$, $p \in \mathbb{P}$ ve $p \geq 5$ olsun. Varsayalım ki $F_{u,p,N}$ de

$$\infty = \frac{1}{0} \longrightarrow \frac{u}{N} \longrightarrow \frac{u \mp 1}{N} \longrightarrow \frac{1}{0} = \infty$$

şeklinde bir üçgen bulunsun. Bu durumda $u^2 \mp u + 1 \equiv 0 \pmod{N}$ ve $u^2 \equiv 1 \pmod{p}$ dir. Burada $u^2 \equiv 1 \pmod{p}$ kongrüansının \mathbb{Z}_p de $u = 1$ ve $u = p - 1$ gibi iki çözümü vardır. Eğer $u = 1$ ise durum aşikârdır. Şayet $u = p - 1$ ise durumu gözden geçirmeliyiz. Üçgen olmanın ana şartı ve $p|N$ olduğu kullanılırsa $u^2 \mp u + 1 \equiv 0 \pmod{p}$ elde edilir.

I.durum

$$(p-1)^2 + (p-1) + 1 \equiv 0 \pmod{p}$$

$$\implies p^2 - p + 1 \equiv 0 \pmod{p} \implies p|1 \implies \text{çelişki}$$

II.durum

$$(p-1)^2 - (p-1) + 1 \equiv 0 \pmod{p}$$

$$\implies p^2 - 3p + 3 \equiv 0 \pmod{p} \implies p|3 \implies \text{çelişki}$$

Buna göre $p \in \mathbb{P}$ ve $p \geq 5$ için $F_{u,p,N}$ grafi, üçgen ihtiva etmez.

Teorem 3.3.10 $p|N$, $p \in \mathbb{P}$ ve $p \geq 5$ olmak üzere $\Lambda_p(N)$ nin $\hat{\mathbb{Q}}_p(N)$ üzerinde hareketinden oluşan grafında, $F_{u,p,N}$ grafi bir ormandır.

İspat. $\Lambda_n(N) \leq \Gamma_0(N) \leq \Gamma$ ve $\Lambda_n(N)$ nin Γ nin özel bir kongrüans alt grubu olduğu açıktır. Γ modüler grubunun graflarında n kenarlı hiperbolik çokgenlerden en fazla üçgen ihtiva ettiği bilinmektedir. Bu bilgi D. Singerman, G. A. Jones ve H. Wicks' in [11] referanslı çalışmasında yer almıştır.

$p|N$, $p \in \mathbb{P}$ ve $p \geq 5$ için $\Lambda_p(N)$ nin $\hat{\mathbb{Q}}_p(N)$ üzerinde hareketinden oluşan $F_{u,p,N}$ grafi, teorem 3.3.9 a göre üçgen içermemektedir. Dolayısıyla bu koşullarda $F_{u,p,N}$ grafi bir orman oluşturur.

Uygulama 3.3.4 a) $N = p = 13$ olsun.

i) $F_{3,13,13} = E_{3,1}$ grafi: $3^2 + 3 + 1 \equiv 0 \pmod{13}$ ve $3^2 \not\equiv 1 \pmod{13}$ olduğundan $E_{3,1}$ grafında üçgen yoktur.

ii) $F_{4,13,13} = E_{4,1}$ grafi: $4^2 - 4 + 1 \equiv 0 \pmod{13}$ ve $4^2 \not\equiv 1 \pmod{13}$ olduğundan $E_{4,1}$ grafında üçgen yoktur.

b) $N = 91$ olsun.

i) $F_{9,7,91} = E_{9,13}$ grafi: $9^2 + 9 + 1 \equiv 0 \pmod{91}$ ve $9^2 \not\equiv 1 \pmod{7}$ olduğundan $E_{9,13}$ grafında üçgen bulunmaz.

ii) $F_{10,13,91} = E_{10,7}$ grafi: $10^2 - 10 + 1 \equiv 0 \pmod{91}$ ve $10^2 \not\equiv 1 \pmod{13}$ olduğundan $E_{10,7}$ grafında da üçgen yoktur.

3.4 $\hat{\Gamma}_{0,n}(N)$ nin $\hat{\mathbb{Q}}(N)$ deki Alt Yörüngesel Grafları

Tanım 3.4.1 $\hat{\Gamma}$ genişletilmiş modüler grup, $R(z) = -\bar{z}$ ve

$$\Gamma_0(N) = \left\{ \begin{pmatrix} a & b \\ c & d \end{pmatrix} \in \Gamma : c \equiv 0 \pmod{N} \right\} = \left\{ \begin{pmatrix} a & b \\ cN & d \end{pmatrix} \in \Gamma : ad - bcN = 1 \right\}$$

olmak üzere

$$\hat{\Gamma}_0(N) = \left\langle \Gamma_0(N), R(z) \right\rangle = \Gamma_0(N) \cup \begin{pmatrix} 1 & 0 \\ 0 & -1 \end{pmatrix} \Gamma_0(N)$$

şeklinde tanımlanır.

Tanım 3.4.2 $\Gamma_{0,n}(N)$ kongrüans alt grup ve $R(z) = -\bar{z}$ olmak üzere

$$\hat{\Gamma}_{0,n}(N) = \left\langle \Gamma_{0,n}(N), R(z) \right\rangle = \Gamma_{0,n}(N) \cup \begin{pmatrix} 1 & 0 \\ 0 & -1 \end{pmatrix} \Gamma_{0,n}(N)$$

şeklindedir. Burada $N \in \mathbb{Z}^+$ ve $n|N$ olmak üzere;

$$\Gamma_{0,n}(N) := \left\{ \begin{pmatrix} a & b \\ cN & d \end{pmatrix} \in \Gamma_0(N) : a^2 \equiv 1 \pmod{n} \text{ veya } a \equiv d \pmod{n} \right\}$$

grubunun $\begin{pmatrix} 1 & 0 \\ 0 & -1 \end{pmatrix}$ yansıma elemanı ile genişletilmesinden oluşan $\hat{\Gamma}_{0,n}(N)$ grubunun

elemanlarını daha açık değerlendirelim. Eğer $\begin{pmatrix} a & b \\ cN & d \end{pmatrix} \in \hat{\Gamma}_{0,n}(N)$ ise $ad - bcN = \pm 1$ ve $a^2 \equiv 1 \pmod{n}$ dir. Böylece $n|N$ olduğundan $ad \equiv \mp 1 \pmod{n}$ bulunur. Bu durumda $a^2d \equiv \mp a \pmod{n}$ ve $a^2 \equiv 1 \pmod{n}$ den dolayı $d \equiv \mp a \pmod{n}$ elde edilir. Buna göre

$$\hat{\Gamma}_{0,n}(N) = \left\{ \begin{pmatrix} a & b \\ cN & d \end{pmatrix} \in \hat{\Gamma}_0(N) : a \equiv \mp d \pmod{n} \right\}$$

dir.

Teorem 3.4.1 $s|N$ ve $(a_1, s) = (a_2, s) = 1$ olsun. Bu taktirde $t = (s, \frac{N}{s})$ için;

$$\begin{pmatrix} a_1 \\ s \end{pmatrix} \text{ ve } \begin{pmatrix} a_2 \\ s \end{pmatrix}, \hat{\Gamma}_0(N) \text{ de eşleniktir } \iff a_1 \equiv \mp a_2 \pmod{t}$$

şeklindedir.

İspat. Teorem 3.1.8 den $\begin{pmatrix} a_1 \\ s \end{pmatrix}$ ve $\begin{pmatrix} a_2 \\ s \end{pmatrix}$, $\Gamma_0(N)$ altında eşlenik olması için gerek ve yeter koşul $a_1 \equiv a_2 \pmod t$ şeklinde idi. Şimdi negatifik durumunu inceleyelim.

$$V = \begin{pmatrix} 1 & 0 \\ 0 & -1 \end{pmatrix} \begin{pmatrix} a & b \\ cN & d \end{pmatrix} = \begin{pmatrix} a & b \\ -cN & -d \end{pmatrix} \in \hat{\Gamma}_0(N) \text{ ve } \det V = -ad + bcN = -1$$

alalım. Bu durumda

$$V \begin{pmatrix} a_1 \\ s \end{pmatrix} = \begin{pmatrix} a & b \\ -cN & -d \end{pmatrix} \begin{pmatrix} a_1 \\ s \end{pmatrix} = \begin{pmatrix} aa_1 + bs \\ -a_1cN - ds \end{pmatrix} = \begin{pmatrix} a_2 \\ s \end{pmatrix} \iff \begin{cases} aa_1 + bs = a_2 \\ -a_1cN - ds = s \end{cases}$$

olmaktadır. Böylece $-\frac{N}{s}a_1c - d = 1$ olur ve dolayısıyla $d \equiv -1 \pmod t$ elde edilir. Bununla birlikte $\det V = -ad + bcN = -1$ olduğundan $-ad \equiv -1 \pmod t$ olur ve dolayısıyla $a \equiv -1 \pmod t$ bulunur. Bu değerler $aa_1 + bs = a_2$ eşitliğinde kullanılır ise $aa_1 \equiv a_2 \pmod s$ ve buradan $aa_1 \equiv a_2 \pmod t$ olur. Buna göre $a_1 \equiv -a_2 \pmod t$ sonucuna varılır.

O halde $\hat{\Gamma}_0(N)$ de eşlenik yapı için $a_1 \equiv \mp a_2 \pmod t$ bulunur.

Ayrıca $\hat{\Gamma}_0(N)$ altında $\begin{pmatrix} a \\ s \end{pmatrix}$ ve $\begin{pmatrix} -a \\ s \end{pmatrix}$ eşlenik olup $\frac{a}{s}$ nin yörüngesi

$$\left[\frac{a}{s} \right] = \begin{pmatrix} a \\ s \end{pmatrix} \cup \begin{pmatrix} -a \\ s \end{pmatrix} = \begin{pmatrix} a \\ s \end{pmatrix} \cup \begin{pmatrix} s-a \\ s \end{pmatrix} \text{ şeklinde belirlenir.}$$

Bu kısımda özellikle $\Gamma_0(N)$ nin $\Gamma_{0,n}(N)$ alt grubunun $n \nmid 24$ koşulu ile eliptik elemanlarını, sonra bu grubun aşağıda tanımlanacağı gibi $\hat{\mathbb{Q}}(N)$ üzerindeki hareketini inceleyelim.

$\hat{\Gamma}_0(N)$ nin $\hat{\Gamma}_{0,n}(N)$ alt grubunu ele alalım. Bu grup için $n \nmid 24$ koşulu ile $\hat{\mathbb{Q}}(N)$ deki imprimitif hareket durumunu araştıralım ve son olarak bu grupların alt yörüngesel graflarında uygulamalar yapalım.

$N \in \mathbb{Z}^+$ ve $n|N$ için $n \nmid 24$ koşulunu sağlamak üzere

$$\hat{\mathbb{Q}}(N) := \left\{ \frac{a}{bN} \in \hat{\mathbb{Q}} : a, b \in \mathbb{Z} \text{ ve } N \in \mathbb{Z}^+ \right\}$$

şeklinde tanımlansın. $\Gamma_{0,n}(N)$ kongrüans alt grubunun, $n \nmid 24$ şartıyla eliptik elemanları için Γ nin bilgileri kullanılırsa $\Gamma_{0,n}(N)$ nin ikinci ve üçüncü mertebeden eliptik elemanlarının var olup olmadığına bakılabilir. Açık olarak bu grubun ikinci ve üçüncü mertebeden farklı olan başka mertebeli eliptik elemanı yoktur. Burada $\Gamma_{0,n}(N)$ grubunda belirlenen koşullarda eliptik elemanları araştırılmalıdır. Yine $\Gamma_0(N)$ nin $\hat{\mathbb{Q}}(N)$ deki, transitifik durumu ve imprimitif hareket durumu gözden geçirilmelidir.

Bununla birlikte $\hat{\Gamma}_{0,n}(N) := \left\langle \Gamma_{0,n}(N), z \rightarrow -\bar{z} \right\rangle$ grubunun yukarıda ifade edilen sırada incelenmesi önem taşımaktadır. Yani belirlenen koşullarda $\hat{\Gamma}_0(N)$ nin $\hat{\mathbb{Q}}(N)$ deki

transitiflik durumu ve imprimitif hareket durumu netleştirilecektir. Son olarak da $\hat{\Gamma}_{0,n}(N)$ nin $\hat{\mathbb{Q}}(N)$ deki alt yörüngesel grafları oluşturulup, inceleme verileriyle sonuca ulaşılabacaktır.

Teorem 3.4.2 $n|N$ ve $n \nmid 24$ olsun. Bu taktirde $\Gamma_{0,n}(N)$

a) 2. mertebeden bir eliptik eleman ve

b) 3. mertebeden bir eliptik eleman bulundurmaz.

İspat. a) $V = \begin{pmatrix} a & b \\ cN & \mp a \end{pmatrix} \in \Gamma_{0,n}(N)$ olsun. Burada $merV = 2$ ve $a^2 \equiv 1 \pmod{n}$ olduğu açıktır.

$$V_1 = \begin{pmatrix} a & b \\ cN & a \end{pmatrix} \text{ veya } V_2 = \begin{pmatrix} a & b \\ cN & -a \end{pmatrix} \text{ alınabilir.}$$

$$\text{i) } detV_1 = a^2 - bcN = 1 \implies a^2 \equiv 1 \pmod{n} \implies 1 \equiv 1 \pmod{n}$$

$$\text{ii) } detV_2 = -a^2 - bcN = 1 \implies -a^2 \equiv 1 \pmod{n} \implies -1 \equiv 1 \pmod{n}$$

Böylece i.) den $n|0$ veya ii.) den $n|2$ olur ki bu $n \nmid 24$ hipotezi ile çelişir.

b) $K = \begin{pmatrix} a & b \\ cN & \mp 1 - a \end{pmatrix} \in \Gamma_{0,n}(N)$ olsun. Varsayıma göre $merK = 3$ ve

$a^2 \equiv (\mp 1 - a)^2 \equiv 1 \pmod{n}$ durumu açıktır. Burada

$$K_1 = \begin{pmatrix} a & b \\ cN & 1 - a \end{pmatrix} \text{ veya } K_2 = \begin{pmatrix} a & b \\ cN & -1 - a \end{pmatrix} \text{ alınabilir.}$$

$K = K_1$ seçilirse $detK_1 = a - a^2 - bcN = 1$ den $a^2 - a + 1 \equiv 0 \pmod{n}$ elde edilir. Hipoteze göre $a^2 \equiv 1 \pmod{n}$ den $-a + 2 \equiv 0 \pmod{n}$ ve $(1 - a)^2 \equiv 1 \pmod{n}$ olduğundan $a^2 - 2a \equiv 0 \pmod{n}$ bulunur. Yine $a^2 \equiv 1 \pmod{n}$ den $1 - 2a \equiv 0 \pmod{n}$ elde edilir.

Böylece $n|2 - a$ ve $n|1 - 2a$ olur ki bu $n|3$ olması sonucunu çıkarır. Dolayısıyla yine $n \nmid 24$ hipotezi ile çelişir. Benzer şekilde $K = K_2$ seçilirse aynı işlem sırasına göre çelişki bulunur.

Bu durumda $n|N$ ve $n \nmid 24$ koşulu ile $\Gamma_{0,n}(N)$ grubu ikinci ve üçüncü mertebeden eliptik elemanlar ihtiva etmez.

Şimdi burada $\Gamma_0(N)$ nin $\hat{\mathbb{Q}}(N)$ üzerinde transitif ve imprimitif hareketini ele alalım.

$$\hat{\mathbb{Q}}(N) := \left\{ \frac{a}{bN} : a, b \in \mathbb{Z} \text{ ve } N \in \mathbb{Z}^+ \right\}$$

olarak tanımlanan bu küme $\Gamma_0(N)(\infty)$ yörüngesini ihtiva eden $\Gamma_0(N)$ nin transitif olduğu en büyük kümelerdendir.

Teorem 3.4.3 $N > 1$ ve $N \in \mathbb{Z}^+$ olsun. Bu taktirde

a) $\Gamma_0(N)$ grubu $\hat{\mathbb{Q}}(N)$ üzerinde transitiftir.

b) $n \nmid 24$ ise $\Gamma_0(N)$, $\hat{\mathbb{Q}}(N)$ üzerinde imprimitif hareket eder.

İspat. a) Teorem 3.1.7 ye göre, $\frac{k}{s} \in \mathbb{Q}$ indirgenmiş kesir olup $T\left(\frac{k}{s}\right) = \frac{k_1}{s_1}$ ve $s_1|N$ olacak şekilde bir $T \in \Gamma_0(N)$ vardır. Burada $\frac{k}{s}, \frac{k_1}{s_1} \in \hat{\mathbb{Q}}$ için $\frac{k}{bN}$ ve $\frac{k_1}{b_1N}$ alınrsa istenen $T \in \Gamma_0(N)$ elde edilmiş olur. Böylece $\Gamma_0(N)$, $\hat{\mathbb{Q}}(N)$ de transitif hareket eder.

b) Teorem 3.4.1 ve Teorem 3.1.7 den $n \nmid 24$ koşulu ile $\Gamma_0(N)$ grubunu $\hat{\mathbb{Q}}(N)$ üzerinde imprimitif hareket ettiği görülür. Yani $\hat{\mathbb{Q}}(N)$ üzerinde $\Gamma_0(N)$ grubunun özdeşlik ve evrensel bağıntıdan farklı bir invaryant denklik bağıntısı vardır.

Buna göre $\Gamma_0(N)$ nin $\hat{\mathbb{Q}}(N)$ üzerindeki invaryant denklik bağıntısını belirlemeye çalışalım. Lemma 2.8.3 e göre $G := \Gamma_0(N)$, $X := \hat{\mathbb{Q}}(N)$ ve $H := \Gamma_{0,n}(N)$ alınrsa aşağıdakileri ifade elde edilebilir.

Bu durumda $\Gamma_{0,n}(N)$ nin $\hat{\mathbb{Q}}(N)$ üzerinde bir invaryant denklik bağıntısı vardır. Bu bağıntıyı " \approx " şeklinde gösterelim. Burada $v = \frac{r}{sN}$ ve $w = \frac{x}{yN}$ olup $v, w \in \hat{\mathbb{Q}}(N)$ seçelim. $\Gamma_0(N)$ nin $\hat{\mathbb{Q}}(N)$ deki transitifliğinden $v = T(\infty)$ ve $w = K(\infty)$ olacak şekilde $T, K \in \Gamma_0(N)$ vardır.

Lemma 3.4.1 $T = \begin{pmatrix} r & a \\ sN & b \end{pmatrix}, K = \begin{pmatrix} x & c \\ yN & d \end{pmatrix} \in \Gamma_0(N)$ olmak üzere $\Gamma_{0,n}(N)$ için

$$\frac{r}{sN} \approx \frac{x}{yN} \iff x^2 \equiv r^2 \pmod{n}$$

şeklindedir.

İspat. $T = \begin{pmatrix} r & a \\ sN & b \end{pmatrix} \in \Gamma_{0,n}(N), K = \begin{pmatrix} x & c \\ yN & d \end{pmatrix} \in \Gamma_{0,n}(N)$ alınrsa

$$\frac{r}{sN} \approx \frac{x}{yN} \iff T^{-1}K \in \Gamma_{0,n}(N) \text{ veya } TK^{-1} \in \Gamma_{0,n}(N)$$

olacaktır. Böylece

$$T^{-1}K = \begin{pmatrix} b & -a \\ -sN & r \end{pmatrix} \begin{pmatrix} x & c \\ yN & d \end{pmatrix} = \begin{pmatrix} bx - ayN & bc - ad \\ -sxN + ryN & -scN + dr \end{pmatrix} \in \Gamma_{0,n}(N)$$

$$\iff (bx - ayN)^2 \equiv 1 \pmod{n} \iff b^2x^2 \equiv 1 \pmod{n} \iff x^2 \equiv b^{-2} \pmod{n}$$

elde edilir. Diğer yandan $\det T = br - asN = 1$ olup $br \equiv 1 \pmod{n}$ ve dolayısıyla $r \equiv b^{-1} \pmod{n}$ bulunur. O halde

$$\frac{x}{yN} \approx \frac{r}{sN} \iff x^2 \equiv r^2 \pmod{n}$$

bilgisine ulaşılır. Ayrıca burada imprimitif hareket mevcut olduğundan denklik sınıflarının (bloklarının) sayısı; $\varphi_N(n) = |\Gamma_0(N) : \Gamma_{0,n}(N)|$ indeks kuralıyla verilir.

Teorem 3.4.4 [31] $n, N \in \mathbb{Z}^+$, $n|N$ ve $n = 2^{\alpha_1}3^{\alpha_2}p_3^{\alpha_3} \dots p_r^{\alpha_r}$ asal çarpanlara ayrılışı verilsin. Bu taktirde, φ Euler fonksiyonu olmak üzere;

$$\varphi_N(n) := \begin{cases} \frac{1}{2^{r-1}} \varphi(3^{\alpha_2} p_3^{\alpha_3} \dots p_r^{\alpha_r}) & \alpha_1 \leq 3 \text{ ise} \\ \frac{1}{2^{r+1}} \varphi(n) & \alpha_1 > 3 \text{ ise} \end{cases}$$

şeklindedir.

Ayrıca $\Gamma_0(N)$ nin $\hat{\mathbb{Q}}(N)$ deki alt yörüngesel graflarında çalışmalar yapılmıştır [31]. Şimdi $\hat{\Gamma}_0(N)$ nin $\hat{\mathbb{Q}}(N)$ deki alt yörüngesel graflarında araştırmalar yapalım.

$$\hat{\Gamma}_0(N) := \left\langle \Gamma_0(N), z \longrightarrow -\bar{z} \right\rangle \text{ olduğundan}$$

$$\hat{\Gamma}_{0,n}(N) = \begin{pmatrix} a & b \\ cN & d \end{pmatrix} \cup \begin{pmatrix} 1 & 0 \\ 0 & -1 \end{pmatrix} \begin{pmatrix} a & b \\ cN & d \end{pmatrix} = \begin{pmatrix} a & b \\ cN & d \end{pmatrix} \cup \begin{pmatrix} a & b \\ -cN & -d \end{pmatrix} \text{ dir.}$$

Buna göre

$$\hat{\Gamma}_0(N)(\infty) := \left\{ \frac{r}{sN} : r, s \in \mathbb{Z} \text{ ve } N \in \mathbb{Z}^+ \right\}$$

olduğundan bu küme $\hat{\Gamma}_0(N)$ nin transitif olduğu maksimal kümelerden birisi olur. Daha önce ifade ettiğimiz gibi $n \nmid 24$ şartıyla

$$\hat{\mathbb{Q}}(N) := \left\{ \frac{r}{sN} \in \hat{\mathbb{Q}} : r, s \in \mathbb{Z} \text{ ve } N \in \mathbb{Z}^+ \right\}$$

olarak tanımlansın. Bu durumda aşağıdakiler verilebilir.

Sonuç 3.4.1 $N \in \mathbb{Z}^+$, $n|N$ ve $n \nmid 24$ olsun. Bu taktirde $\hat{\Gamma}_{0,n}(N)$ grubu ikinci ve üçüncü mertebeden eliptik eleman içermez.

İspat. $\hat{\Gamma}_{0,n}(N) = \Gamma_{0,n}(N) \cup R\Gamma_{0,n}(N)$ ve $R(z) = -\bar{z}$ olmak üzere teorem 3.4.2 kullanırlarsa, kanıt açık olarak görülür. Çünkü $\hat{\Gamma}_{0,n}(N)$ grubundaki eliptik elemanlar varsa bunlar sadece $\Gamma_{0,n}(N)$ grubunda olmak zorundadır. Bu ise belirlenen koşullarda eliptik elemanın olmadığını gösterir.

Sonuç 3.4.2 $N > 1$ ve $N \in \mathbb{Z}^+$ olsun. Bu durumda

a) $\hat{\Gamma}_{0,n}(N)$ grubu $\hat{\mathbb{Q}}(N)$ üzerinde transitif hareket grubudur.

b) $n \nmid 24$ ise $\hat{\Gamma}_{0,n}(N)$, $\hat{\mathbb{Q}}(N)$ üzerinde imprimitif olarak hareket eder.

İspat. $\hat{\Gamma}_{0,n}(N)$ grubu $R(z) = -\bar{z}$ yansıması ile genişletildiğinden $\Gamma_{0,n}(N)$ nin diğer özelliklerini sağlar. Burada teorem 3.4.1 ve teorem 3.1.7 birlikte kullanıldığında sırasıyla; $\hat{\Gamma}_{0,n}(N)$ grubu $\hat{\mathbb{Q}}(N)$ de transitif hareket eder ve ayrıca $n \nmid 24$ şartıyla $\hat{\Gamma}_{0,n}(N)$ grubu $\hat{\mathbb{Q}}(N)$ de imprimitif olarak hareket grubu oluşturur.

Şimdi $\hat{\Gamma}_{0,n}(N)$ nın $\hat{\mathbb{Q}}(N)$ deki invaryant denklik bağıntısı oluşturalım. Lemma 3.4.1 ve Lemma 2.8.3 e göre $G := \hat{\Gamma}_0(N)$, $X := \hat{\mathbb{Q}}(N)$ ve $H := \hat{\Gamma}_{0,n}(N)$ alınrsa aşağıdaki gibi bir yorum yapılabilir.

Buna göre $\hat{\Gamma}_{0,n}(N)$ nın $\hat{\mathbb{Q}}(N)$ üzerinde bir invaryant denklik bağıntısı mevcuttur. Bu bağıntıyı \approx^* şeklinde gösterelim. Burada $v = \frac{r}{sN} \in \hat{\mathbb{Q}}(N)$ ve $w = \frac{x}{yN} \in \hat{\mathbb{Q}}(N)$ olsun. Bu durumda $\hat{\Gamma}_0(N)$ nin $\hat{\mathbb{Q}}(N)$ de transitif olmasından $v = T(\infty)$, $w = K(\infty)$ veya $v = S(\infty)$, $w = V(\infty)$ olan $T, S, K, V \in \hat{\Gamma}_0(N)$ vardır.

Lemma 3.4.2 $T = \begin{pmatrix} r & a \\ sN & b \end{pmatrix}$, $S = \begin{pmatrix} r & -a \\ sN & -b \end{pmatrix}$, $K = \begin{pmatrix} x & c \\ yN & d \end{pmatrix}$, $V = \begin{pmatrix} x & -c \\ yN & -d \end{pmatrix}$ olup $T, S, K, V \in \hat{\Gamma}_0(N)$ olmak üzere $\hat{\Gamma}_{0,n}(N)$ için;

$$\frac{r}{sN} \approx^* \frac{x}{yN} \iff x^2 \equiv \mp r^2 \pmod{n}$$

şeklindedir.

İspat. Burada $T, K \in \hat{\Gamma}_{0,n}(N)$; $T, V \in \hat{\Gamma}_{0,n}(N)$; $S, K \in \hat{\Gamma}_{0,n}(N)$ durumları seçilip, genellemeye gidilebilir. Lemma 3.4.1 e göre $T, S \in \hat{\Gamma}_{0,n}(N)$ için

$$\frac{r}{sN} \approx^* \frac{x}{yN} \iff x^2 \equiv \pm r^2 \pmod{n}$$

olduğu açıktır.

$T, V \in \hat{\Gamma}_{0,n}(N)$ için inceleme yapalım.

$$T^{-1}V = \begin{pmatrix} b & -a \\ -sN & r \end{pmatrix} \begin{pmatrix} x & -c \\ yN & -d \end{pmatrix} = \begin{pmatrix} bx - ayN & -bc + ad \\ -sxN + ryN & csN - dr \end{pmatrix} \in \hat{\Gamma}_{0,n}(N)$$

$$\iff bx - ayN \equiv \pm(csN - dr) \pmod{n} \iff bx \equiv \pm dr \pmod{n}$$

bulunur.

Diğer taraftan $\det T = br - asN = 1$ ve $\det V = -xd + cyN = -1$ olur. Böylece $br \equiv 1 \pmod{n}$ ve $-xd \equiv -1 \pmod{n}$ dir. Dolayısıyla $b \equiv r^{-1} \pmod{n}$ ve $d \equiv x^{-1} \pmod{n}$ olur. Bu durumda $r^{-1}x \equiv \mp x^{-1}r \pmod{n}$ elde edilir. Yani $x^2 \equiv \pm r^2 \pmod{n}$ bulunur.

Benzer şekilde $S, K \in \hat{\Gamma}_{0,n}(N)$ elemanları için de çalışmalar yapılabilir. Şimdi de $S, V \in \hat{\Gamma}_{0,n}(N)$ için son incelemeyi yapalım.

$$S^{-1}V = \begin{pmatrix} -b & a \\ -sN & r \end{pmatrix} \begin{pmatrix} x & -c \\ yN & -d \end{pmatrix} = \begin{pmatrix} -bx + ayN & bc - ad \\ -sxN + ryN & csN - dr \end{pmatrix} \in \hat{\Gamma}_{0,n}(N)$$

$$\iff -bx + ayN \equiv \pm(csN - dr) \pmod{n} \iff -bx \equiv \pm dr \pmod{n}$$

$$\iff bx \equiv \pm dr \pmod{n}$$

elde edilir.

Bununla birlikte $\det S = -br + asN = -1$ ve $\det V = -xd + cyN = -1$ olur. Buna göre $-br \equiv -1 \pmod{n}$ ve $-xd \equiv -1 \pmod{n}$ dir. Dolayısıyla $b \equiv r^{-1} \pmod{n}$ ve $d \equiv x^{-1} \pmod{n}$ bulunur. Bu durumda $x^2 \equiv \mp r^2 \pmod{n}$ dir.

O halde;

$$\frac{x}{yN} \approx^* \frac{r}{sN} \iff x^2 \equiv \mp r^2 \pmod{n}$$

sonucuna ulaşılır. Ayrıca imprimitif hareket mevcut olduğundan buradaki denklik sınıflarının (yani bloklarının) sayısı; $\varphi_N^*(n) = |\hat{\Gamma}_0(N) : \hat{\Gamma}_{0,n}(N)|$ indeks formülüyle oluşturulur.

Şimdi de $\hat{\Gamma}_0(N)$ nin $\hat{\mathbb{Q}}(N)$ deki graflarını ele alalım. Burada $(\hat{\Gamma}_0(N), \hat{\mathbb{Q}}(N))$ transitif grubu olduğundan, aşağıdaki grup hareketini tanımlanabilir:

$$\hat{\Gamma}_0(N) : \hat{\mathbb{Q}}(N) \times \hat{\mathbb{Q}}(N) \longrightarrow \hat{\mathbb{Q}}(N) \times \hat{\mathbb{Q}}(N), g \in \hat{\Gamma}_0(N)$$

$$g : (\alpha, \beta) \longrightarrow (g(\alpha), g(\beta))$$

Bu hareketin yörüngesine $\hat{\Gamma}_0(N)$ nin bir alt yörüngesi adı verilir. Burada (α, β) yörüngesi $O(\alpha, \beta)$ ile gösterilsin. Bu yörüngeden hareketle $G^*(\alpha, \beta)$ alt yörüngesel grafini

oluşturalım. Buradaki grafın köşeleri $\hat{\mathbb{Q}}(N)$ nin elemanları olup $(a, b) \in O(\alpha, \beta)$ ise bir kenarı $a \rightarrow b$ ile gösterelim. Bununla birlikte $\hat{\Gamma}_0(N)$ nin $\hat{\mathbb{Q}}(N)$ de transitif olması nedeniyle her $O(\alpha, \beta)$ alt yörüngesi bir $(\infty, \frac{a}{bN})$ çiftini içerir. Bu çift, işlem kolaylığı için $(\infty, \frac{a}{N})$ şeklinde alınabilir. O halde alt yörüngesi $F_{u,N}^*$ ve buna karşılık gelen grafıda $G_{u,N}^*$ ile gösterelim. Böylece

$$G_{u,N}^* = G_{u',N'}^* \iff N = N' \text{ ve } u \equiv u' \pmod{N}$$

elde edilir. Bu durumda her bir N için tam $\varphi(N)$ tane farklı alt yörüngesel $G_{u,N}^*$ grafı vardır.

Teorem 3.4.5 $\frac{x}{yN} \rightarrow \frac{r}{sN} \in G_{u,N}^* : \iff$

a) $r \equiv ux \pmod{N}$, $xs - ry = 1$ veya

b) $r \equiv -ux \pmod{N}$, $xs - ry = 1$ veya

c) $r \equiv ux \pmod{N}$, $xs - ry = -1$ veya

d) $r \equiv -ux \pmod{N}$, $xs - ry = -1$ olmasıdır.

İspat. (I. durum) $\frac{x}{yN} \rightarrow \frac{r}{sN} \in G_{u,N}^*$ alalım. Bu durumda

$$T\left(\infty, \frac{u}{N}\right) = \begin{pmatrix} a & b \\ cN & d \end{pmatrix} \begin{pmatrix} 1 & u \\ 0 & N \end{pmatrix} = \begin{pmatrix} a & au + bN \\ cN & cuN + dN \end{pmatrix} = \begin{pmatrix} x & r \\ yN & sN \end{pmatrix}$$

olacak şekilde $T \in \Gamma_0(N)$ vardır. Böylece

$$\begin{cases} a = x \text{ ve } au + bN = r \\ cN = yN \text{ ve } cuN + dN = sN \end{cases} \implies \begin{cases} a = x \text{ ve } au \equiv r \pmod{N} \\ c = y \text{ ve } cu + d = s \end{cases}$$

olur. Burada $r \equiv ux \pmod{N}$ ve determinant $xs - ry = 1$ bulunur. Benzer şekilde

$$K\left(\infty, \frac{u}{N}\right) = \begin{pmatrix} a & b \\ cN & d \end{pmatrix} \begin{pmatrix} 1 & u \\ 0 & N \end{pmatrix} = \begin{pmatrix} -a & au + bN \\ -cN & cuN + dN \end{pmatrix} = \begin{pmatrix} x & r \\ yN & sN \end{pmatrix}$$

olacak şekilde $K \in \Gamma_0(N)$ vardır. Böylece

$$\begin{cases} -a = x \text{ ve } au + bN = r \\ -cN = yN \text{ ve } cuN + dN = sN \end{cases} \implies \begin{cases} a = -x \text{ ve } au \equiv r \pmod{N} \\ c = -y \text{ ve } cu + d = s \end{cases}$$

olur. Burada $r \equiv -ux \pmod{N}$ ve determinantı $xs - ry = 1$ elde edilir.

Tersine $r \equiv ux \pmod{N}$ ve $xs - ry = 1$ olsun. Bu durumda $r = ux + bN$ olacak biçimde bir $b \in \mathbb{Z}$ vardır. Burada

$$T = \begin{pmatrix} x & (r - ux)/N \\ yN & s - uy \end{pmatrix} \in \Gamma_0(N) \text{ alınırsa } T(\infty) = \begin{pmatrix} x \\ yN \end{pmatrix} \text{ ve}$$

$$T \begin{pmatrix} u \\ N \end{pmatrix} = \begin{pmatrix} r \\ sN \end{pmatrix} \text{ olduğu açıkça görülür. Yani } T(\infty, \frac{u}{N}) \in G_{u,N}^* \text{ ve dolayısıyla}$$

$\frac{x}{yN} \longrightarrow \frac{r}{sN} \in G_{u,N}^*$ bulunur. Benzer şekilde $r \equiv -ux \pmod{N}$ ve $xs - ry = 1$ varsayımı ile aynı sonuçlara ulaşılabilir.

(II. durum) $\frac{x}{yN} \longrightarrow \frac{r}{sN} \in G_{u,N}^*$ olsun.

$$T \left(\infty, \frac{u}{N} \right) = \begin{pmatrix} a & -b \\ cN & -d \end{pmatrix} \begin{pmatrix} 1 & u \\ 0 & N \end{pmatrix} = \begin{pmatrix} a & au - bN \\ cN & cuN - dN \end{pmatrix} = \begin{pmatrix} x & r \\ yN & sN \end{pmatrix}$$

olacak şekilde $T \in \hat{\Gamma}_0(N)$ vardır. Buna göre

$$\begin{cases} a = x \text{ ve } au - bN = r \\ cN = yN \text{ ve } cuN - dN = sN \end{cases} \implies \begin{cases} a = x \text{ ve } au \equiv r \pmod{N} \\ c = y \text{ ve } cu - d = s \end{cases}$$

bulunur.

Böylece $r \equiv ux \pmod{N}$ ve determinant $xs - ry = 1$ elde edilir. Benzer şekilde

$$K \left(\infty, \frac{u}{N} \right) = \begin{pmatrix} a & -b \\ cN & -d \end{pmatrix} \begin{pmatrix} -1 & u \\ 0 & N \end{pmatrix} = \begin{pmatrix} -a & au - bN \\ -cN & cuN - dN \end{pmatrix} = \begin{pmatrix} x & r \\ yN & sN \end{pmatrix}$$

olacak şekilde $K \in \hat{\Gamma}_0(N)$ vardır. Buradan

$$\begin{cases} -a = x \text{ ve } au - bN = r \\ -cN = yN \text{ ve } cuN - dN = sN \end{cases} \implies \begin{cases} a = -x \text{ ve } au \equiv r \pmod{N} \\ -c = y \text{ ve } cu - d = s \end{cases}$$

elde edilir. Böylece $r \equiv -ux \pmod{N}$ ve determinantı $xs - ry = -1$ bulunur.

Şimdi de tersine kanıt değerlendirmesini yapalım. Bu durumda $r = -ux + bN$ olacak biçimde bir $b \in \mathbb{Z}$ vardır. Burada $T = \begin{pmatrix} x & (r + ux)/N \\ yN & s + uy \end{pmatrix} \in \hat{\Gamma}_0(N)$ alınırsa

$$T(\infty) = \begin{pmatrix} x \\ yN \end{pmatrix} \text{ ve } T \begin{pmatrix} u \\ N \end{pmatrix} = \begin{pmatrix} r \\ sN \end{pmatrix}$$

olduğu açıkça görülür. Yani $T(\infty, \frac{u}{N}) \in G_{u,N}^*$ ve dolayısıyla $\frac{x}{yN} \longrightarrow \frac{r}{sN} \in G_{u,N}^*$ olur. Diğer durumlar benzer şekilde incelenebilir. Burada $F_{u,N}^*$ ile $G_{u,N}^*$ grafının köşeleri

$$[\infty] = \begin{bmatrix} 1 \\ 0 \end{bmatrix} = \begin{bmatrix} -1 \\ 0 \end{bmatrix}$$

bloğunda olan alt grafi gösterilecektir.

Lemma 3.4.3 $\frac{x}{yN} \longrightarrow \frac{r}{sN} \in G_{u,N}^*$ ve $\frac{u}{N} \in [\infty]$ olsun. Bu taktirde $\frac{x}{yN}$ ile $\frac{r}{sN}$ birlikte aynı blokta yer alırlar.

İspat. Teorem 3.4.5 ten $r \equiv \mp ux \pmod{N}$ dir. $n|N$ olduğundan $r \equiv \mp ux \pmod{n}$ bulunur. Buradan $r^2 \equiv u^2 x^2 \pmod{n}$ elde edilir. Ayrıca $\frac{u}{N} \in [\infty]$ olduğundan burada $u^2 \equiv \mp 1 \pmod{n}$ dir. O halde $r^2 \equiv \mp x^2 \pmod{n}$ olur. Bu ise lemma 3.4.2 de tanımlanan \approx^* invaryant denklik bağıntısına göre $\frac{x}{yN} \approx^* \frac{r}{sN}$ şeklinde bulunur.

Sonuç 3.4.3 Teorem 3.4.5 ten aşağıdaki kavram oluşturulur:

$$\frac{x}{yN} \longrightarrow \frac{r}{sN} \in F_{u,N}^* \iff \begin{cases} i) r \equiv ux \pmod{N}, xs - ry = 1 \text{ veya} \\ ii) r \equiv -ux \pmod{N}, xs - ry = 1 \text{ veya} \\ iii) r \equiv ux \pmod{N}, xs - ry = -1 \text{ veya} \\ iv) r \equiv -ux \pmod{N}, xs - ry = -1 \text{ dir.} \end{cases}$$

Teorem 3.4.6 $F_{u,N}^*$ grafi üçgen ihtiva etmez.

İspat. $F_{u,N}^*$ da bir $v_1 \longrightarrow v_2 \longrightarrow v_3 \longrightarrow v_1$ üçgeni olduğunu varsayalım. Buna göre $\hat{\Gamma}_{0,n}(N)$ nin transitif hareketinden dolayı $v_1 = \infty$ ve $v_2 = \frac{u}{N}$ seçilebilir. Böylece

$$\infty = \frac{1}{0} \longrightarrow \frac{u}{N} \longrightarrow \frac{u \mp 1}{N} \longrightarrow \frac{1}{0} = \infty$$

bulunur. Köşeler $[\infty]$ bloğunda olduğundan $u^2 \equiv \pm 1 \pmod{n}$ ve $(u \mp 1)^2 \equiv \pm 1 \pmod{n}$ dir. Bu grafta bir üçgenin var olması için $u^2 \mp u + 1 \equiv 0 \pmod{N}$ olmalıdır[11]. Bu durumda önce $\mp 1 \mp u + 1 \equiv 0 \pmod{N}$ bulunur. Öyleyse $2 \mp u \equiv 0 \pmod{n}$ veya $\mp u \equiv 0 \pmod{n}$ olmalıdır. Sonra $u^2 \mp 2u + 1 \equiv \mp 1 \pmod{n}$ den $\mp 1 \mp 2u + 1 \equiv \mp 1 \pmod{n}$ bulunur. Böylece $\mp 2u + 1 \equiv 0 \pmod{n}$ elde edilir.

Burada $n|2 \mp u$ ve $n|1 \mp 2u$ (ya da $n|\mp u$ ve $n|1 \mp 2u$) bulunur.

$$\begin{aligned} n|2 + u \text{ ve } n|1 + 2u &\implies n|4 + 2u \text{ ve } n|-1 - 2u \implies n|3 \implies \text{çelişki} \\ n|2 - u \text{ ve } n|1 - 2u &\implies n|4 - 2u \text{ ve } n|-1 + 2u \implies n|3 \implies \text{çelişki} \\ n|\mp u \text{ ve } n|1 \mp 2u &\implies n|\pm 2u \text{ ve } n|1 \mp 2u \implies n|1 \implies \text{çelişki} \end{aligned}$$

Bu durumda, $F_{u,N}^*$ grafi üçgen ihtiva etmez.

Teorem 3.4.7 $n, N \in \mathbb{Z}^+$, $n|N$ ve $n \nmid 24$ olsun. Buna göre $F_{u,N}^*$ grafi bir ormandır.

İspat. Teorem 3.4.6 ya göre $F_{u,N}^*$ grafi üçgen içermez. D. Singerman, G. A. Jones ve K. Wicks' in çalışmalarında [11] ifade edildiği gibi graflar geodezik olarak en fazla üçgen ihtiva ederler. Burada $n \nmid 24$ koşulu ile $F_{u,N}^*$ grafi H -üçgen içermez. Bundan dolayı $F_{u,N}^*$ grafi bir ormandır.

3.5 Bazı $\hat{\Gamma}_{0,n}(N)$ Gruplarının Simgeleri

Bu kısımda $\Gamma_0(N)$ ve $\Gamma_{0,n}(N)$ kongrüans alt grupları ve $R(z) = -\bar{z}$ dönüşümü ile belirlenen $\hat{\Gamma}_0(N)$ ve $\hat{\Gamma}_{0,n}(N)$ gruplarının simgelerinde inceleme yapılmıştır. Özellikle $p \in \mathbb{P}$ sayısı için $\hat{\Gamma}_{0,p}(p)$ ve $\hat{\Gamma}_{0,p}(p^2)$ gruplarının simgelerinin sınır bileşenlerinde hesaplamalara yer verilmiştir. Ayrıca bazı grupların simgelerindeki 2, 3, ∞ değerli link periyotlarının ve sınır bileşenlerinin sayısı bulunmuştur.

$N \in \mathbb{Z}^+$ için

$$\hat{\Gamma}_0(N) = \left\langle \Gamma_0(N), z \rightarrow -\bar{z} \right\rangle = \Gamma_0(N) \cup \begin{pmatrix} 1 & 0 \\ 0 & -1 \end{pmatrix} \Gamma_0(N)$$

genişletilmiş kongrüans alt grubunu ele alalım.

Buna göre $\hat{\Gamma}_\infty < \hat{\Gamma}_0(N) < \hat{\Gamma}$ dir. Burada " \approx " bağıntısı $\hat{\mathbb{Q}}$ üzerinde $\hat{\Gamma}_0(N)$ ile indirgenmiş bir $\hat{\Gamma}$ invaryant denklik bağıntısı olsun. Eğer $u = \frac{r}{s}$, $v = \frac{x}{y} \in \hat{\mathbb{Q}}$ ise bu durumda $T(\infty) = u$ ve $K(\infty) = v$ olacak şekilde $T = \begin{pmatrix} r & -k \\ s & -t \end{pmatrix}$ ve $K = \begin{pmatrix} x & -m \\ y & -n \end{pmatrix}$ olan $T, K \in \hat{\Gamma}$ vardır.

Lemma 3.5.1 [11] $T = \begin{pmatrix} r & -k \\ s & -t \end{pmatrix}$, $K = \begin{pmatrix} x & -m \\ y & -n \end{pmatrix} \in \hat{\Gamma}$ olmak üzere $T, K \in \hat{\Gamma}_0(N)$ için;

$$\frac{r}{s} \approx \frac{x}{y} \iff ry - sx \equiv 0 \pmod{N} \quad (ry - sx = \mp N)$$

şeklindedir.

İspat. $T, K \in \hat{\Gamma}$ ve $u = \frac{r}{s}$, $v = \frac{x}{y} \in \hat{\mathbb{Q}}$ olsun. Buna göre

$$u \approx v \iff T^{-1}K \in \hat{\Gamma}_0(N)$$

dir. Burada $T, K \in \hat{\Gamma}$ için $u \approx v \iff ry \equiv sx \pmod{N}$ elde edilir.

Gerçekten $T = \begin{pmatrix} r & -k \\ s & -t \end{pmatrix}$, $K = \begin{pmatrix} x & -m \\ y & -n \end{pmatrix} \in \hat{\Gamma}$, $\det T = -1$ ve $\det K = -1$ alalım. Böylece

$$T^{-1}K = \begin{pmatrix} -tx + ky & tm - kn \\ -sx + ry & sm - nr \end{pmatrix} \in \hat{\Gamma}_0(N) \iff sx \equiv ry \pmod{N}$$

bulunur. O halde

$$"u \approx v \iff ry - sx \equiv 0 \pmod{N}"$$

$$\left(\frac{r}{s} \approx \frac{x}{y} \iff ry - sx = \mp N \right)$$

elde edilir. Bu nedenle ∞ un bloğu; $[\infty] := \{ \frac{x}{y} \in \hat{\mathbb{Q}} : y \equiv 0 \pmod{N} \}$ şeklinde tanımlanır. Dolayısıyla imprimitif hareket sonucunda " \approx " altında denklik sayısı;

$$|\hat{\Gamma} : \hat{\Gamma}_0(N)| = N \prod_{p|N} \left(1 + \frac{1}{p} \right)$$

şeklindedir.

Teorem 3.5.1 [5](Genişletilmiş Hoare-Uzzel Teoremi)

G grubu,

$$\sigma(G) = (g; \mp; [m_1, \dots, m_r]; \{(n_{11}, \dots, n_{1s_1}), \dots, (n_{k1}, \dots, n_{ks_k})\})$$

simgeli bir NEC grup ve H da G de sonlu indeksli bir alt grup olsun. H - kosetleri üzerinde G nin permütasyon gösteriminin bir c_i yansımasının her bir sabit noktası H da bir yansıma verir. c_i, c_{i+1} ifadeleri $c_i c_{i+1} \leq \infty$ mertebeden olmak üzere iki yansıma olarak alınsın. Burada $y_i = c_i c_{i+1}$ elemanı, r_i uzunluğunda bir yörüngeye sahip olsun. Bu taktirde aşağıdakilerden ya **(a)** ya da **(b)** gerçekleşir:

(a) Bu yörünge c_i veya c_{i+1} in sabit noktalarını içermez. Böylece bunlar aynı uzunlukta başka bir yörünge oluştururlar ve bunların ikisi n_i/r_i bir doğal periyodunu gösteririr.

(b) Bu yörünge c_i ve c_{i+1} in iki sabit noktasını içerir.

i) r_i tek ise c_i ve c_{i+1} birer sabit noktaya sahiptir.

ii) r_i çift ise yansılardan birisi iki sabit noktaya sahiptir, diğerinde sabit noktası yoktur.

Burada n_i/r_i olarak iki yansımayı ilişkilendiren $c_i \underset{\sim}{\sim}^{n_i/r_i} c_{i+1}$ şeklinde bir \sim zincir bağıntısı vardır. Bu bağıntılar birleştirilerek n_i/r_i link periyotları ile periyodik-devreler elde edilir.

Şimdi $X_0(N) = \mathbb{H}^*/\Gamma_0(N)$ için $\hat{X}_0(N) = \mathbb{H}^*/\hat{\Gamma}_0(N)$ yörünge uzayının sınır bileşenleri ve cusplarının sayısını veren ana teoremi verelim. Aşağıdaki bu teorem, Genişletilmiş Hoare-Uzzel Teoremi yardımıyla, $\hat{\Gamma}$ nın yansımalarının sabit noktaları bulunarak zincir oluşturulmuş ve sonuçlandırılmıştır.

Teorem 3.5.2 [5] $N \in \mathbb{Z}^+$ ve r sayısı, N nin tam bölenlerinin sayısı olmak üzere $\hat{\Gamma}_0(N)$ grubu için aşağıdakiler verilir:

I. durum: N tek ise $X_0(N)$ nin sınır bileşenlerinin sayısı 2^{r-1} ve her sınır bileşeninde 2 tane cusp vardır.

II. durum: a) $2||N$ olsun.

i) $N = 2$ ise sadece bir sınır bileşeni vardır ve ona ait 2 tane cusp vardır.

ii) $N = 2m$, $m > 1$ ise 2^{r-2} tane sınır bileşeni vardır ve her bir sınır bileşeninde 4 tane cusp vardır.

b) $2^2||N$ olsun.

i) $N = 4$ ise sadece bir sınır bileşeni vardır ve ona ait 3 tane cusp vardır.

ii) $N > 4$ ise sınır bileşenlerinin sayısı 2^{r-2} ve her bir sınır bileşeninde 6 tane cusp vardır.

c) $2^3||N$ olsun . Bu durumda sınır bileşenlerinin sayısı 2^{r-1} ve her bir sınır bileşeninde tam olarak 4 tane cusp vardır.

Şimdi de $N \in \mathbb{Z}^+$ olmak üzere, $\hat{\Gamma}_0(N)$ grubunun

$$\hat{\Gamma}_{0,n}(N) = \left\langle \Gamma_{0,n}(N), z \rightarrow -\bar{z} \right\rangle = \Gamma_{0,n}(N) \cup \begin{pmatrix} 1 & 0 \\ 0 & -1 \end{pmatrix} \Gamma_{0,n}(N)$$

özel alt grubunu ele alalım. Burada

$$\hat{\Gamma}_{0,n}(N) = \left\{ \begin{pmatrix} a & b \\ cN & d \end{pmatrix} \in \hat{\Gamma}_0(N) : a \equiv \mp d \pmod{n} \right\}$$

grubunun simgesinde hesaplamalar yapalım.

Ayrıca $\Gamma_{0,n}(N)$ için $Y_0(N) = \mathbb{H}^*/\Gamma_{0,n}(N)$ ve $\hat{\Gamma}_{0,n}(N)$ için $\hat{Y}_0(N) = \mathbb{H}^*/\hat{\Gamma}_{0,n}(N)$ yörünge uzayları bu şekilde belirlenmiş olsun.

Teorem 3.5.3

$$\begin{pmatrix} a & b \\ c & d \end{pmatrix} \in \hat{\Gamma}, \quad c_1 = \begin{pmatrix} 1 & 0 \\ 0 & -1 \end{pmatrix}, c_2 = \begin{pmatrix} 0 & 1 \\ 1 & 0 \end{pmatrix}, c_3 = \begin{pmatrix} 1 & 1 \\ 0 & -1 \end{pmatrix}$$

olsun. Bu taktirde

a) $c_1, \hat{\Gamma}_{0,n}(N) \begin{pmatrix} a & b \\ c & d \end{pmatrix}$ sabit bırakır $\iff N|2cd$ ve $(ad + bc)^2 \equiv 1 \pmod n$

b) $c_2, \hat{\Gamma}_{0,n}(N) \begin{pmatrix} a & b \\ c & d \end{pmatrix}$ sabit bırakır $\iff N|d^2 - c^2$ ve $(bd - ac)^2 \equiv 1 \pmod n$

c) $c_3, \hat{\Gamma}_{0,n}(N) \begin{pmatrix} a & b \\ c & d \end{pmatrix}$ sabit bırakır $\iff N|2cd - c^2$ ve $(ad - ac + bc)^2 \equiv 1 \pmod n$

dir.

İspat. $\begin{pmatrix} a & b \\ c & d \end{pmatrix} \in \hat{\Gamma}$ ve $\hat{\Gamma} = PSL(2, \mathbb{Z}) \cup \overline{PSL}(2, \mathbb{Z})$ olsun.

a) $\hat{\Gamma}_{0,n}(N) \begin{pmatrix} a & b \\ c & d \end{pmatrix} c_1 = \hat{\Gamma}_{0,n}(N) \begin{pmatrix} a & b \\ c & d \end{pmatrix} \iff$

$$\begin{pmatrix} a & b \\ c & d \end{pmatrix} \begin{pmatrix} 1 & 0 \\ 0 & -1 \end{pmatrix} \begin{pmatrix} d & -b \\ -c & a \end{pmatrix} \in \hat{\Gamma}_{0,n}(N) \iff$$

$$\begin{pmatrix} a & -b \\ c & -d \end{pmatrix} \begin{pmatrix} d & -b \\ -c & a \end{pmatrix} \in \hat{\Gamma}_{0,n}(N) \iff \begin{pmatrix} ad + bc & -2ab \\ 2cd & -bc - ad \end{pmatrix} \in \hat{\Gamma}_{0,n}(N)$$

$$\iff N|2cd \text{ ve } (ad + bc)^2 \equiv 1 \pmod n$$

b) $\hat{\Gamma}_{0,n}(N) \begin{pmatrix} a & b \\ c & d \end{pmatrix} c_2 = \hat{\Gamma}_{0,n}(N) \begin{pmatrix} a & b \\ c & d \end{pmatrix} \iff$

$$\begin{pmatrix} b & a \\ d & c \end{pmatrix} \begin{pmatrix} 0 & 1 \\ 1 & 0 \end{pmatrix} \begin{pmatrix} d & -b \\ -c & a \end{pmatrix} \in \hat{\Gamma}_{0,n}(N) \iff$$

$$\begin{pmatrix} a & b \\ c & d \end{pmatrix} \begin{pmatrix} d & -b \\ -c & a \end{pmatrix} \in \hat{\Gamma}_{0,n}(N) \iff \begin{pmatrix} bd - ac & a^2 - b^2 \\ d^2 - c^2 & ac - bd \end{pmatrix} \in \hat{\Gamma}_{0,n}(N)$$

$$\iff N|d^2 - c^2 \text{ ve } (bd - ac)^2 \equiv 1 \pmod n$$

c) $\hat{\Gamma}_{0,n}(N) \begin{pmatrix} a & b \\ c & d \end{pmatrix} c_3 = \hat{\Gamma}_{0,n}(N) \begin{pmatrix} a & b \\ c & d \end{pmatrix} \iff$

$$\begin{pmatrix} a & b \\ c & d \end{pmatrix} \begin{pmatrix} 1 & 1 \\ 0 & -1 \end{pmatrix} \begin{pmatrix} d & -b \\ -c & a \end{pmatrix} \in \hat{\Gamma}_{0,n}(N) \iff$$

$$\begin{pmatrix} a & a-b \\ c & c-d \end{pmatrix} \begin{pmatrix} d & -b \\ -c & a \end{pmatrix} \in \hat{\Gamma}_{0,n}(N) \iff \begin{pmatrix} ad-ac+bc & a^2-2ab \\ 2cd-c^2 & -bc+ac-ad \end{pmatrix} \in \hat{\Gamma}_{0,n}(N) \\ \iff N|2cd-c^2 \text{ ve } (ad-ac+bc)^2 \equiv 1 \pmod{n}$$

Böylece ispat tamamlanmış olur.

Lemma 3.5.2 $\hat{\Gamma}$ da c_1, c_2, c_3 yansımaları ile oluşturulan eliptik ve parabolik elemanlar aşağıdaki gibi belirlidir:

$$\text{a) } T_1 = \begin{pmatrix} 0 & 1 \\ -1 & 0 \end{pmatrix}, T_2 = \begin{pmatrix} 0 & -1 \\ 1 & 1 \end{pmatrix}, T_3 = \begin{pmatrix} 1 & 1 \\ 0 & 1 \end{pmatrix} \text{ ve } T_1^2 = T_2^3 = T_3^\infty = I$$

$$\text{b) } T_4 = \begin{pmatrix} 0 & -1 \\ 1 & 0 \end{pmatrix}, T_5 = \begin{pmatrix} 1 & 1 \\ -1 & 0 \end{pmatrix}, T_6 = \begin{pmatrix} 1 & -1 \\ 0 & 1 \end{pmatrix} \text{ ve } T_4^2 = T_5^3 = T_6^\infty = I$$

İspat.

$$c_1 = \begin{pmatrix} 1 & 0 \\ 0 & -1 \end{pmatrix}, c_2 = \begin{pmatrix} 0 & 1 \\ 1 & 0 \end{pmatrix}, c_3 = \begin{pmatrix} 1 & 1 \\ 0 & -1 \end{pmatrix}, (c_1c_2)^2 = (c_2c_3)^3 = (c_1c_3)^\infty = I$$

olduğu biliniyor.

$$\begin{aligned} \text{a) } T_1 &= c_1c_2 = \begin{pmatrix} 1 & 0 \\ 0 & -1 \end{pmatrix} \begin{pmatrix} 0 & 1 \\ 1 & 0 \end{pmatrix} = \begin{pmatrix} 0 & 1 \\ -1 & 0 \end{pmatrix} \\ T_2 &= c_2c_3 = \begin{pmatrix} 0 & 1 \\ 1 & 0 \end{pmatrix} \begin{pmatrix} 1 & 1 \\ 0 & -1 \end{pmatrix} = \begin{pmatrix} 0 & -1 \\ 1 & 1 \end{pmatrix} \\ T_3 &= c_1c_3 = \begin{pmatrix} 1 & 0 \\ 0 & -1 \end{pmatrix} \begin{pmatrix} 1 & 1 \\ 0 & -1 \end{pmatrix} = \begin{pmatrix} 1 & 1 \\ 0 & 1 \end{pmatrix} \end{aligned}$$

Bu durumda $T_1^2 = T_2^3 = T_3^\infty = I$ bağıntısı bulunur.

$$\begin{aligned} \text{b) } T_4 &= c_2c_1 = \begin{pmatrix} 0 & 1 \\ 1 & 0 \end{pmatrix} \begin{pmatrix} 1 & 0 \\ 0 & -1 \end{pmatrix} = \begin{pmatrix} 0 & -1 \\ 1 & 0 \end{pmatrix} \\ T_5 &= c_3c_2 = \begin{pmatrix} 1 & 1 \\ 0 & -1 \end{pmatrix} \begin{pmatrix} 0 & 1 \\ 1 & 0 \end{pmatrix} = \begin{pmatrix} 1 & 1 \\ -1 & 0 \end{pmatrix} \\ T_6 &= c_3c_1 = \begin{pmatrix} 1 & 1 \\ 0 & -1 \end{pmatrix} \begin{pmatrix} 1 & 0 \\ 0 & -1 \end{pmatrix} = \begin{pmatrix} 1 & -1 \\ 0 & 1 \end{pmatrix} \end{aligned}$$

Buna göre $T_4^2 = T_5^3 = T_6^\infty = I$ bağıntısı elde edilir.

Ayrıca burada bu dönüşümlerin kendi arasındaki bileşkeleri de kullanılabilir. Yani

$$(c_2c_3)^2 = \begin{pmatrix} 1 & 1 \\ -1 & 0 \end{pmatrix} \text{ ve } (c_3c_1)^k = \begin{pmatrix} 1 & -k \\ -1 & 1 \end{pmatrix}$$

gibi elemanları da gözönüne alınabilir.

Lemma 3.5.3 $ad \equiv 1 \pmod s$ ifadesi $a \equiv d \pmod s$ yi sağlar ancak ve ancak s , 24 ün bir tamsayı bölenidir.

İspat. " \implies ": $ad \equiv 1 \pmod s$ ifadesi $a \equiv d \pmod s$ kongrüansını sağlasın. Şimdi aşağıdaki küme $U_s := \{a \in \mathbb{Z}_s \mid (a, s) = 1\}$ şeklinde tanımlansın.

Burada $a^2 \equiv 1 \pmod s$ olduğundan kongrüansı sağlayan her bir $a \in U_s$ için s nin bulunmasına indirgenir.

Bu durumda $s = 2^\alpha \cdot 3^\beta \cdot q_1^{\alpha_1} \dots q_k^{\alpha_k}$, ($q_i \in \mathbb{P}, q_i \neq 2, q_i \neq 3$) olsun. Buna göre burada $U_s \cong U_{2^\alpha} \times U_{3^\beta} \times U_{q_1^{\alpha_1}} \times \dots \times U_{q_k^{\alpha_k}}$ elde edilir. Eğer p tek asal sayı ve $n \geq 1$ ise U_{p^n} nin devirli olduğu görülür. Bu grupların mertebeleri sırasıyla $\varphi(3^\beta), \varphi(q_1^{\alpha_1}), \dots, \varphi(q_k^{\alpha_k})$ şeklinde belirlidir. Çünkü bu grupların her birinin iki elemanı olup bunların mertebesi 2 dir. O halde $\beta = 1$ olmalıdır ve $q_i^{\alpha_i}$ mevcut değildir. Böylece ya $\beta = 0$ ya da $\beta = 1$ olmak üzere $s = 2^\alpha 3^\beta$ şeklinde belirlidir.

Diğer yandan $\alpha \geq 3$ ise bu taktirde $U_{2^\alpha} := \{\mp 5^t : 0 \leq t \leq 2^{\alpha-2}\}$ şeklindedir.

Burada 5 in m . mertebesi tam olarak $2^{\alpha-2}$ dir. Eğer $\alpha > 3$ ise m en az 4 olur ki U_{2^α} nin her elemanı 2. mertebeye sahip olduğundan çelişki oluşur. Böylece $\alpha \leq 3$ olmalıdır. Sonuç olarak $s|24$ elde edilir.

" \impliedby ": Bu tarafı görmek daha kolaydır.

$ad \equiv 1 \pmod s$ ve $s|24$ alalım. Bu durumda $\varphi(24) = 8$ olduğundan aşağıdaki gibi $a, d \in \{1, 5, 7, 11, 13, 17, 19, 23\}$ şeklinde a ve d tamsayılarını belirleyelim. Yani 24 ten küçük ve 24 ile aralarında asal olan sayma sayısı 8 olup seçimi yukarıdaki kümeye göre yapalım. Bu durumda $a^2 \equiv d^2 \equiv 1 \pmod s$ bulunur. Böylece $a \equiv d \pmod s$ kongrüansı elde edilir.

Burada lemma 3.5.3 te tanımlanan U_{2^α} kümesini tekrar dikkate alalım.

$$\alpha = 1 \implies U_{2^1} := \{a \in \mathbb{Z}_2 : (a, 2) = 1\} = \{1\} \text{ ve } a^2 \equiv 1 \pmod 2$$

$$\alpha = 2 \implies U_{2^2} := \{a \in \mathbb{Z}_4 : (a, 4) = 1\} = \{1, 3\} \text{ ve } a^2 \equiv 1 \pmod 4$$

$$\alpha = 3 \implies U_{2^3} := \{a \in \mathbb{Z}_8 : (a, 8) = 1\} = \{1, 3, 5, 7\} \text{ ve } a^2 \equiv 1 \pmod 8$$

$$\alpha = 4 \implies U_{2^4} := \{a \in \mathbb{Z}_{16} : (a, 16) = 1\} = \{1, 3, 5, 7, 9, 11, 13, 15\} \text{ ve } a^2 \equiv 1 \pmod 16$$

Şimdi U_{16} için $merU_{16} = 4$ olur ki bu olmaz. Yani $s = 2^\alpha 3^\beta$ değeri için $0 \leq \alpha \leq 3$ ve $0 \leq \beta \leq 1$ olacak şekilde α ve β sayma sayıları mevcuttur.

Teorem 3.5.4 $n, N \in \mathbb{Z}^+$ ve $n|N$ olsun.

Bu taktirde;

a) $n|24 \iff \Gamma_{0,n}(N) = \Gamma_0(N)$

b) $n|24 \iff \hat{\Gamma}_{0,n}(N) = \hat{\Gamma}_0(N)$

şeklindedir.

İspat.

a) " \implies :" $n|24$ olsun. Buradan $\exists k \in \mathbb{Z}$ öyleki $24 = nk$ dir. $\Gamma_{0,n}(N) \leq \Gamma_0(N)$ olduğundan $\Gamma_{0,n}(N) \subset \Gamma_0(N)$ ifadesi açıktır. Şimdi $\Gamma_0(N) \subset \Gamma_{0,n}(N)$ olduğunu gösterelim.

$T = \begin{pmatrix} a & b \\ cN & d \end{pmatrix} \in \Gamma_0(N)$ alalım. Bu durumda $detT = ad - bcN = 1$ olur ve $ad \equiv 1 \pmod n$ bulunur. Lemma 3.5.3 ten $n|24$ ve $ad \equiv 1 \pmod n$ için $a \equiv d \pmod n$ elde edilir. Yani $a^2 \equiv 1 \pmod n$ ve böylece $T \in \Gamma_{0,n}(N)$ olur.

" \impliedby " $\Gamma_{0,n}(N) = \Gamma_0(N)$ olsun. Burada $\begin{pmatrix} a & b \\ cN & d \end{pmatrix} \in \Gamma_{0,n}(N) = \Gamma_0(N)$ alalım. Buna göre $ad - bcN = 1$ olup $ad \equiv 1 \pmod N$ elde edilir. Böylece $n|N$ olduğundan $ad \equiv 1 \pmod n$ bulunur. Yine $T \in \Gamma_{0,n}(N)$ olduğundan $a \equiv d \pmod n$ ve lemma 3.5.3 ten $n|24$ olmalıdır.

b) $\hat{\Gamma}_{0,n}(N) = \Gamma_{0,n}(N) \cup R\Gamma_{0,n}(N)$ ve $R(z) = -\bar{z}$ olduğundan a) durumuna göre $\Gamma_{0,n}(N)$ için ispat açıktır. Burada $R\Gamma_{0,n}(N)$ için kanıtı oluşturalım.

" \implies ": $n|24$ olmak üzere $T = \begin{pmatrix} 1 & 0 \\ 0 & -1 \end{pmatrix} \begin{pmatrix} a & b \\ cN & d \end{pmatrix} \in R\Gamma_{0,n}(N)$ alalım. Böylece $\begin{pmatrix} a & b \\ -cN & -d \end{pmatrix} \in R\Gamma_{0,n}(N)$ ve $-ad + bcN = -1$ olur. Buradan $-ad \equiv -1 \pmod n$ ve $n|24$ ifadeleri ile lemma 3.5.3 kullanılırsa $a \equiv d \pmod n$ elde edilir.

" \impliedby " $\hat{\Gamma}_{0,n}(N) = \hat{\Gamma}_0(N)$ olmak üzere $\begin{pmatrix} 1 & 0 \\ 0 & -1 \end{pmatrix} \begin{pmatrix} a & b \\ cN & d \end{pmatrix} \in R\Gamma_{0,n}(N)$ alalım.

Bu durumda $-ad + bcN = -1$ ve $a \equiv d \pmod n$ olduğu biliniyor. Buna göre buradan $-ad \equiv -1 \pmod n$ ve $a \equiv d \pmod n$ elde edilir ki yine lemma 3.5.3 ten $n|24$ sonucuna varılır.

Teorem 3.5.5 $p \in \mathbb{P}$ olmak üzere $\hat{\Gamma}_{0,p}(p)$ grubunun simgesindeki sınır bileşenleri için aşağıdakiler verilebilir:

a) $p = 2$ ise grubun simgesinde bir tane sınır bileşeni ve bu bileşende bir tane 2 değerli link periyodu ve iki tane cusp vardır.

b) $p = 3$ ise grubun simgesinde bir tane sınır bileşeni ve bu bileşende bir tane 3 değerli link periyodu ve iki tane cusp vardır.

c) $p = 5$ ise grubun simgesinde bir tane sınır bileşeni ve bu bileşende iki tane cusp vardır.

İspat. a) $N = p = 2$ olsun. Teorem 3.5.4 ten $\hat{\Gamma}_{0,2}(2) = \hat{\Gamma}_0(2)$ olur ve teorem 3.5.3 ün ikinci şartları yerine sadece birinci şartlarına göre inceleme yapılabilir.

$$\begin{aligned} c_1 \text{ yansıması} & \begin{pmatrix} * & * \\ 0 & 1 \end{pmatrix}, \begin{pmatrix} * & * \\ 1 & 0 \end{pmatrix}, \begin{pmatrix} * & * \\ 1 & 1 \end{pmatrix}, \\ c_2 \text{ yansıması} & \begin{pmatrix} * & * \\ 1 & 1 \end{pmatrix}, \\ c_3 \text{ yansıması} & \begin{pmatrix} * & * \\ 0 & 1 \end{pmatrix} \end{aligned}$$

elemanlarını sabit bırakır. Teorem 3.5.2 ve lemma 3.5.2 den sınır bileşenleri için \mathfrak{T}_1 zinciri;

$$\begin{aligned} c_1 \begin{pmatrix} * & * \\ 1 & 0 \end{pmatrix} \underset{1}{\sim} c_1 \begin{pmatrix} * & * \\ 0 & 1 \end{pmatrix} \underset{\infty}{\sim} c_1 \begin{pmatrix} * & * \\ 1 & 1 \end{pmatrix} \underset{2}{\sim} c_2 \begin{pmatrix} * & * \\ 1 & 1 \end{pmatrix} \\ \underset{1}{\sim} c_3 \begin{pmatrix} * & * \\ 0 & 1 \end{pmatrix} \underset{\infty}{\sim} c_3 \begin{pmatrix} * & * \\ 0 & 1 \end{pmatrix} \underset{1}{\sim} c_1 \begin{pmatrix} * & * \\ 1 & 0 \end{pmatrix} \end{aligned}$$

elde edilir. O halde grubun simgesinde bir sınır bileşeni olup bir tane 2 değerli link periyodu ve iki tane cusp vardır.

b) $N = p = 3$ olsun. Yine teorem 3.5.4 ten $\hat{\Gamma}_{0,3}(3) = \hat{\Gamma}_0(3)$ olur ve bu durumda teorem 3.5.3 ün ikinci şartları yerine sadece birinci şartlarına göre inceleme yapılabilir.

$$\begin{aligned} c_1 \text{ yansıması} & \begin{pmatrix} * & * \\ 0 & 1 \end{pmatrix} \text{ ve } \begin{pmatrix} * & * \\ 1 & 0 \end{pmatrix}, \\ c_2 \text{ yansıması} & \begin{pmatrix} * & * \\ 1 & 1 \end{pmatrix} \text{ ve } \begin{pmatrix} * & * \\ 2 & 1 \end{pmatrix}, \\ c_3 \text{ yansıması} & \begin{pmatrix} * & * \\ 0 & 1 \end{pmatrix} \text{ ve } \begin{pmatrix} * & * \\ 2 & 1 \end{pmatrix} \end{aligned}$$

elemanlarını sabit bırakır. Teorem 3.5.2 ve lemma 3.5.2 den sınır bileşeni için \mathfrak{T}_2 zinciri;

$$\begin{aligned} c_1 \begin{pmatrix} * & * \\ 0 & 1 \end{pmatrix} \underset{1}{\sim} c_1 \begin{pmatrix} * & * \\ 1 & 0 \end{pmatrix} \underset{\infty}{\sim} c_3 \begin{pmatrix} * & * \\ 2 & 1 \end{pmatrix} \underset{3}{\sim} c_2 \begin{pmatrix} * & * \\ 2 & 1 \end{pmatrix} \\ \underset{1}{\sim} c_2 \begin{pmatrix} * & * \\ 1 & 1 \end{pmatrix} \underset{1}{\sim} c_3 \begin{pmatrix} * & * \\ 0 & 1 \end{pmatrix} \underset{\infty}{\sim} c_1 \begin{pmatrix} * & * \\ 0 & 1 \end{pmatrix} \end{aligned}$$

şeklinde bulunur.

Buna göre grubun simgesinde bir tane sınır bileşeni ve bu bileşende bir tane 3 değerli link periyodu ve de iki tane cusp vardır.

c) $N = p = 5$ olarak $\hat{\Gamma}_{0,5}(5)$ grubunda incelemeler yapalım.

i) c_1 yansıması $\hat{\Gamma}_{0,5}(5) \begin{pmatrix} a & b \\ 5c & d \end{pmatrix}$ ve $\hat{\Gamma}_{0,5}(5) \begin{pmatrix} a & b \\ c & 5d \end{pmatrix}$ elemanlarını sabit bırakır. Burada teorem 3.5.3 ün a) sına göre şartlar sağlanır. Gerçekten $ad - 5bc = \pm 1$ olduğundan $N|5cd$ ve $(ad + 5bc)^2 \equiv 1 \pmod{5}$ bulunur. Sonra $(5ad + bc)^2 \equiv 1 \pmod{5}$ elde edilir.

$$(ad)^2 \equiv 1 \pmod{5} \implies ad \equiv \pm 1 \pmod{5} \implies \begin{cases} a = 1 & \text{ve} & d = 1; 4 \\ a = 2 & \text{ve} & d = 2; 3 \\ a = 3 & \text{ve} & d = 2; 3 \\ a = 4 & \text{ve} & d = 1; 4 \end{cases}$$

Burada $a \equiv -d \pmod{5}$ sağlanır. Benzer şekilde $(bc)^2 \equiv 1 \pmod{5}$ ifadesinde de aynı durum oluşur.

Buna göre c_1 yansıması $\hat{\Gamma}_{0,5}(5) \begin{pmatrix} \pm 1 & k \\ 0 & 1 \end{pmatrix}$ ve $\hat{\Gamma}_{0,5}(5) \begin{pmatrix} k & \pm 1 \\ 1 & 0 \end{pmatrix}$ elemanlarını sabit bırakır. Böylece

$$\begin{pmatrix} a & b \\ 5c & d \end{pmatrix} \begin{pmatrix} \mp 1 & k \\ 0 & 1 \end{pmatrix}^{-1} = \begin{pmatrix} a & b \\ 5c & d \end{pmatrix} \begin{pmatrix} 1 & -k \\ 0 & \pm 1 \end{pmatrix} = \begin{pmatrix} a & -ak \mp b \\ 5c & -5kc \mp d \end{pmatrix} \in \hat{\Gamma}_{0,5}(5)$$

ve

$$\begin{pmatrix} a & b \\ c & 5d \end{pmatrix} \begin{pmatrix} k & \mp 1 \\ 1 & 0 \end{pmatrix}^{-1} = \begin{pmatrix} a & b \\ c & 5d \end{pmatrix} \begin{pmatrix} 0 & \pm 1 \\ -1 & k \end{pmatrix} = \begin{pmatrix} -b & \mp a + bk \\ -5d & \mp c + 5kd \end{pmatrix} \in \hat{\Gamma}_{0,5}(5)$$

bulunur. Bu durumda c_1 yansıması $\hat{\Gamma}_{0,5}(5) \begin{pmatrix} a & b \\ 5c & d \end{pmatrix}$ ve $\hat{\Gamma}_{0,5}(5) \begin{pmatrix} a & b \\ c & 5d \end{pmatrix}$ elemanlarını sabit bırakır. Üstelik bu elemanlar ile $\hat{\Gamma}_{0,5}(5) \begin{pmatrix} \pm 1 & k \\ 0 & 1 \end{pmatrix}$ ve $\hat{\Gamma}_{0,5}(5) \begin{pmatrix} k & \pm 1 \\ 1 & 0 \end{pmatrix}$ elemanları aynı koset sınıfındadır. Dolayısıyla c_1 yansıması genelliği bozmadan $\begin{pmatrix} * & * \\ 0 & 1 \end{pmatrix}$ ve $\begin{pmatrix} * & * \\ 1 & 0 \end{pmatrix}$ elemanlarını sabit bırakır.

ii) Teorem 3.5.3 ten

$$c_2 \text{ yansıması } \hat{\Gamma}_{0,5}(5) \begin{pmatrix} a & b \\ c & d \end{pmatrix} \text{ yi sabit bıraktır } \iff \begin{cases} 5|d^2 - c^2 \\ (bc - ad)^2 \equiv 1 \pmod{5} \end{cases}$$

olmaktadır. Böylece $5|(d-c)(d+c)$ olur. Buradan $5|d-c$ veya $5|d+c$ dir. O halde $d-c \equiv 0 \pmod{5}$ veya $d+c \equiv 0 \pmod{5}$ bulunur. Buna göre ya $c = d = 1$ ya da $c = -1, d = 1$ alınabilir.

c_2 yansıması $\hat{\Gamma}_{0,5}(5) \begin{pmatrix} a & b \\ 1 & 1 \end{pmatrix}$ ve $\hat{\Gamma}_{0,5}(5) \begin{pmatrix} a & b \\ -1 & 1 \end{pmatrix}$ elemanlarını sabit bırakır. Bu durumda

$$\begin{pmatrix} a & b \\ 1 & 1 \end{pmatrix} \begin{pmatrix} k & t \\ 1 & 1 \end{pmatrix}^{-1} = \begin{pmatrix} a & b \\ 1 & 1 \end{pmatrix} \begin{pmatrix} 1 & -t \\ -1 & k \end{pmatrix} = \begin{pmatrix} a-b & -at+bk \\ 0 & k-t \end{pmatrix} \in \hat{\Gamma}_{0,5}(5)$$

ve

$$\begin{pmatrix} a & b \\ -1 & 1 \end{pmatrix} \begin{pmatrix} k & t \\ -1 & 1 \end{pmatrix}^{-1} = \begin{pmatrix} a & b \\ -1 & 1 \end{pmatrix} \begin{pmatrix} 1 & -t \\ 1 & k \end{pmatrix} = \begin{pmatrix} a+b & -at+bk \\ 0 & t+k \end{pmatrix} \in \hat{\Gamma}_{0,5}(5)$$

dir. Dolayısıyla c_2 yansıması genel yapı modeliyle $\begin{pmatrix} * & * \\ 1 & 1 \end{pmatrix}$ ve $\begin{pmatrix} * & * \\ -1 & 1 \end{pmatrix}$ elemanlarını sabit bırakır.

iii) Teorem 3.5.3 ten

$$c_3 \text{ yansıması } \hat{\Gamma}_{0,5}(5) \begin{pmatrix} a & b \\ c & d \end{pmatrix} \text{ yi sabit bıraktır } \iff \begin{cases} 5|2cd - c^2 \\ (ad - ac + bc)^2 \equiv 1 \pmod{5} \end{cases}$$

olmaktadır. Burada yine iki durum önem kazanır. Böylece ya $c = 0, d = 1$ ya da $c = 2, d = 1$ alınabilir.

c_3 yansıması $\hat{\Gamma}_{0,5}(5) \begin{pmatrix} a & b \\ 0 & 1 \end{pmatrix}$ ve $\hat{\Gamma}_{0,5}(5) \begin{pmatrix} a & b \\ 2 & 1 \end{pmatrix}$ elemanlarını sabit bırakır. Bu durumda

$$\begin{pmatrix} a & b \\ 0 & 1 \end{pmatrix} \begin{pmatrix} k & t \\ 0 & 1 \end{pmatrix}^{-1} = \begin{pmatrix} a & b \\ 0 & 1 \end{pmatrix} \begin{pmatrix} 1 & -t \\ 0 & k \end{pmatrix} = \begin{pmatrix} a & -at+bk \\ 0 & k \end{pmatrix} \in \hat{\Gamma}_{0,5}(5)$$

ve

$$\begin{pmatrix} a & b \\ 2 & 1 \end{pmatrix} \begin{pmatrix} k & t \\ 2 & 1 \end{pmatrix}^{-1} = \begin{pmatrix} a & b \\ 2 & 1 \end{pmatrix} \begin{pmatrix} 1 & -t \\ -2 & k \end{pmatrix} = \begin{pmatrix} a-2b & -at+bk \\ 0 & -2t+k \end{pmatrix} \in \hat{\Gamma}_{0,5}(5)$$

elde edilir. Böylece c_3 yansıması genel yapı modeliyle $\begin{pmatrix} * & * \\ 0 & 1 \end{pmatrix}$ ve $\begin{pmatrix} * & * \\ 2 & 1 \end{pmatrix}$ elemanlarını sabit bırakır. Buna göre *i), ii), iii)* durumları ile teorem 3.5.2 ve lemma 3.5.2 den \mathfrak{T}_3 zinciri;

$$\begin{aligned} & \begin{matrix} c_1 \\ \sim \end{matrix} \begin{pmatrix} * & * \\ 0 & 1 \end{pmatrix} \begin{matrix} 1 \\ \sim \end{matrix} \begin{matrix} c_1 \\ \sim \end{matrix} \begin{pmatrix} * & * \\ 1 & 0 \end{pmatrix} \begin{matrix} \infty \\ \sim \end{matrix} \begin{matrix} c_3 \\ \sim \end{matrix} \begin{pmatrix} * & * \\ 2 & 1 \end{pmatrix} \begin{matrix} 1 \\ \sim \end{matrix} \begin{matrix} c_2 \\ \sim \end{matrix} \begin{pmatrix} * & * \\ 2 & 1 \end{pmatrix} \\ & \begin{matrix} 1 \\ \sim \end{matrix} \begin{matrix} c_2 \\ \sim \end{matrix} \begin{pmatrix} * & * \\ -1 & 1 \end{pmatrix} \begin{matrix} \infty \\ \sim \end{matrix} \begin{matrix} c_3 \\ \sim \end{matrix} \begin{pmatrix} * & * \\ 0 & 1 \end{pmatrix} \end{aligned}$$

elde edilir. O halde grubun simgesinde bir tane sınırlı bileşeni ve sınırlı bileşeninde iki tane ∞ değerli link periyodu (cusp) bulunmaktadır.

Sonuç 3.5.1 Aşağıdaki gruplar için;

- a) $\hat{\Gamma}_{0,1}(1) = \hat{\Gamma}_0(1) = \hat{\Gamma}$ nın simgesinde : $C = \{(2, 3, \infty)\}$,
- b) $\hat{\Gamma}_{0,2}(2)$ grubunun simgesinde : $C = \{(\infty, 2, \infty)\}$,
- c) $\hat{\Gamma}_{0,3}(3)$ grubunun simgesinde : $C = \{(\infty, 3, \infty)\}$,
- d) $\hat{\Gamma}_{0,5}(5)$ grubunun simgesinde : $C = \{(\infty, \infty)\}$ dir.

Teorem 3.5.6 $p \in \mathbb{P}$ olmak üzere $\hat{\Gamma}_{0,p}(p^2)$ grubunun simgesindeki sınır bileşenleri için aşağıdakiler verilebilir:

a) $p = 2$ ise grubun simgesinde sadece bir tane sınır bileşeni vardır ve buna ait 3 tane cusp vardır.

b) $p = 3$ ise grubun simgesinde sadece bir tane sınır bileşeni vardır ve buna ait 2 tane cusp vardır.

c) $p = 5$ ise grubun simgesinde yine bir tane sınır bileşeni vardır ve buna ait 2 tane cusp vardır.

İspat. a) $n = p = 2$ ve $N = 2^2$ olsun. Teorem 3.5.4 en $\hat{\Gamma}_{0,2}(4) = \hat{\Gamma}_0(4)$ olur ve böylece teorem 3.5.3 ün ikinci şartları yerine birinci şartlarına göre inceleme yapılabilir.

$$\begin{aligned}
 c_1 \text{ yansımaları} & \left(\begin{array}{cc} * & * \\ 0 & 1 \end{array} \right), \left(\begin{array}{cc} * & * \\ 1 & 0 \end{array} \right), \left(\begin{array}{cc} * & * \\ 2 & 1 \end{array} \right), \left(\begin{array}{cc} * & * \\ 1 & 2 \end{array} \right), \\
 c_2 \text{ yansımaları} & \left(\begin{array}{cc} * & * \\ -1 & 1 \end{array} \right), \left(\begin{array}{cc} * & * \\ 1 & 1 \end{array} \right), \\
 c_3 \text{ yansımaları} & \left(\begin{array}{cc} * & * \\ 0 & 1 \end{array} \right), \left(\begin{array}{cc} * & * \\ 2 & 1 \end{array} \right)
 \end{aligned}$$

elemanlarını sabit bırakır. Buna göre teorem 3.5.2 ve lemma 3.5.2 den \mathfrak{T}_4 zinciri;

$$\begin{aligned}
 & {}^{c_1} \left(\begin{array}{cc} * & * \\ 0 & 1 \end{array} \right) \underset{\sim}{\sim} {}^{c_1} \left(\begin{array}{cc} * & * \\ 1 & 0 \end{array} \right) \underset{\sim}{\sim} {}^{c_1} \left(\begin{array}{cc} * & * \\ 1 & 2 \end{array} \right) \underset{\sim}{\sim} {}^{c_1} \left(\begin{array}{cc} * & * \\ 2 & 1 \end{array} \right) \\
 & \underset{\sim}{\sim} {}^{\infty} {}^{c_3} \left(\begin{array}{cc} * & * \\ 2 & 1 \end{array} \right) \underset{\sim}{\sim} {}^{c_2} \left(\begin{array}{cc} * & * \\ -1 & 1 \end{array} \right) \underset{\sim}{\sim} {}^{c_2} \left(\begin{array}{cc} * & * \\ 1 & 1 \end{array} \right) \\
 & \underset{\sim}{\sim} {}^1 {}^{c_3} \left(\begin{array}{cc} * & * \\ 0 & 1 \end{array} \right) \underset{\sim}{\sim} {}^{\infty} {}^{c_1} \left(\begin{array}{cc} * & * \\ 0 & 1 \end{array} \right)
 \end{aligned}$$

elde edilir. Böylece grubun simgesinde bir tane sınır bileşeni ve buna ait 3 tane cusp vardır.

b) $n = p = 3$ ve $N = 3^2$ olsun. Teorem 3.5.4 ten $\hat{\Gamma}_{0,3}(9) = \hat{\Gamma}_0(9)$ bulunur ve ayrıca teorem 3.5.3 ün ikinci şartları yerine birinci şartlarına göre inceleme yapılabilir.

$$c_1 \text{ yansımaları} \left(\begin{array}{cc} * & * \\ 1 & 0 \end{array} \right), \left(\begin{array}{cc} * & * \\ 0 & 1 \end{array} \right),$$

$$c_2 \text{ yansıması } \begin{pmatrix} * & * \\ 1 & 1 \end{pmatrix}, \begin{pmatrix} * & * \\ -1 & 1 \end{pmatrix},$$

$$c_3 \text{ yansıması } \begin{pmatrix} * & * \\ 0 & 1 \end{pmatrix}, \begin{pmatrix} * & * \\ 2 & 1 \end{pmatrix}$$

elemanlarını sabit bırakır. Bu durumda teorem 3.5.2 ve lemma 3.5.2 den \mathfrak{T}_5 zinciri;

$$\begin{aligned} {}^{c_1} \begin{pmatrix} * & * \\ 0 & 1 \end{pmatrix} &\stackrel{1}{\sim} {}^{c_1} \begin{pmatrix} * & * \\ 1 & 0 \end{pmatrix} \stackrel{\infty}{\sim} {}^{c_3} \begin{pmatrix} * & * \\ 2 & 1 \end{pmatrix} \stackrel{1}{\sim} {}^{c_2} \begin{pmatrix} * & * \\ 2 & 1 \end{pmatrix} \\ &\stackrel{1}{\sim} {}^{c_2} \begin{pmatrix} * & * \\ -1 & 1 \end{pmatrix} \stackrel{\infty}{\sim} {}^{c_1} \begin{pmatrix} * & * \\ 0 & 1 \end{pmatrix} \end{aligned}$$

bulunur. O halde bu grubun simgesinde bir tane sınır bileşeni ve buna ait 2 tane cusp vardır.

c) $n = p = 5$ ve $N = 5^2$ olsun. Şimdi $\hat{\Gamma}_{0,5}(25)$ grubunu inceleyelim.

i) Teorem 3.5.3 ten

$$c_1 \text{ yansıması } \hat{\Gamma}_{0,5}(5^2) \begin{pmatrix} a & b \\ c & d \end{pmatrix} \text{ yi sabit bırakır } \iff \begin{cases} 25|2cd \\ (ad + bc)^2 \equiv 1 \pmod{5} \end{cases}$$

olmaktadır. Bu durumda c_1 yansıması $\hat{\Gamma}_{0,5}(25) \begin{pmatrix} a & b \\ 25c & d \end{pmatrix}$ ve $\hat{\Gamma}_{0,5}(25) \begin{pmatrix} a & b \\ c & 25d \end{pmatrix}$ elemanlarını sabit bırakır. Burada teorem 3.5.3 ün a) sına göre şartlar sağlanır. Gerçekten ilk olarak $N = 25$ ve $ad - 25bc = \pm 1$ olduğundan $N|25cd$ ve $(ad + 25bc)^2 \equiv 1 \pmod{5}$ bulunur. İkinci olarak $N = 25$ ve $25ad - bc = \pm 1$ olduğundan $N|25cd$ ve $(25ad + bc)^2 \equiv 1 \pmod{5}$ bulunur.

Böylece c_1 yansıması $\hat{\Gamma}_{0,5}(25) \begin{pmatrix} \mp 1 & k \\ 0 & 1 \end{pmatrix}$ ve $\hat{\Gamma}_{0,5}(25) \begin{pmatrix} k & \mp 1 \\ 1 & 0 \end{pmatrix}$ elemanlarını sabit bırakır. Bu durumda

$$\begin{pmatrix} a & b \\ 25c & d \end{pmatrix} \begin{pmatrix} \mp 1 & k \\ 0 & 1 \end{pmatrix}^{-1} = \begin{pmatrix} a & b \\ 25c & d \end{pmatrix} \begin{pmatrix} 1 & -k \\ 0 & \mp 1 \end{pmatrix} = \begin{pmatrix} a & -ak \mp b \\ 25c & -25kc \mp d \end{pmatrix} \in \hat{\Gamma}_{0,5}(25)$$

ve

$$\begin{pmatrix} a & b \\ c & 25d \end{pmatrix} \begin{pmatrix} k & \mp 1 \\ 1 & 0 \end{pmatrix}^{-1} = \begin{pmatrix} a & b \\ c & 25d \end{pmatrix} \begin{pmatrix} 0 & \mp 1 \\ -1 & k \end{pmatrix} = \begin{pmatrix} -b & \mp a + bk \\ -25d & \mp c + 25kd \end{pmatrix} \in \hat{\Gamma}_{0,5}(25)$$

elde edilir. Buna göre c_1 yansıması $\hat{\Gamma}_{0,5}(25) \begin{pmatrix} a & b \\ 25c & d \end{pmatrix}$ ve $\hat{\Gamma}_{0,5}(25) \begin{pmatrix} a & b \\ c & 25d \end{pmatrix}$ elemanlarını sabit bırakır. Buradan da bu elemanlar ile $\hat{\Gamma}_{0,5}(25) \begin{pmatrix} \mp 1 & k \\ 0 & 1 \end{pmatrix}$ ve $\hat{\Gamma}_{0,5}(25) \begin{pmatrix} k & \mp 1 \\ 1 & 0 \end{pmatrix}$ elemanlarının aynı koset sınıfında olduğu anlaşılır.

Dolayısıyla c_1 yansıması genel yapı modeliyle $\begin{pmatrix} * & * \\ 0 & 1 \end{pmatrix}$ ve $\begin{pmatrix} * & * \\ 1 & 0 \end{pmatrix}$ elemanlarını sabit bırakır.

ii) Teorem 3.5.3 ten

$$c_2 \text{ yansımaları } \hat{\Gamma}_{0,5}(25) \begin{pmatrix} a & b \\ c & d \end{pmatrix} \text{ yi sabit bırakır} \iff \begin{cases} 25|d^2 - c^2 \\ (bd - ac)^2 \equiv 1 \pmod{5} \end{cases}$$

olmaktadır. Buna göre $25|d^2 - c^2 \implies 5|(d - c)(d + c) \implies$ sadece $5|d - c$ veya sadece $5|d + c$ olur. Buradan $d - c \equiv 0 \pmod{5^2}$ veya $d + c \equiv 0 \pmod{5^2}$ elde edilir. Böylece ya $c = d = 1$ ya da $c = -1, d = 1$ alınabilir. c_2 yansımaları $\hat{\Gamma}_{0,5}(25) \begin{pmatrix} a & b \\ 1 & 1 \end{pmatrix}$ elemanını sabit bırakır. Çünkü $25|1^2 - 1^2$ ve $(a1 - b1)^2 \equiv 1 \pmod{5}$ olarak teorem 3.5.3 b) nin şartlarını sağlar. c_2 yansımaları $\hat{\Gamma}_{0,5}(25) \begin{pmatrix} a & b \\ -1 & 1 \end{pmatrix}$ elemanlarını da sabit bırakır. Bu durumda

$$\begin{pmatrix} a & b \\ 1 & 1 \end{pmatrix} \begin{pmatrix} k & t \\ 1 & 1 \end{pmatrix}^{-1} = \begin{pmatrix} a & b \\ 1 & 1 \end{pmatrix} \begin{pmatrix} 1 & -t \\ -1 & k \end{pmatrix} = \begin{pmatrix} a - b & -at + bk \\ 0 & k - t \end{pmatrix} \in \hat{\Gamma}_{0,5}(25)$$

ve

$$\begin{pmatrix} a & b \\ -1 & 1 \end{pmatrix} \begin{pmatrix} k & t \\ 1 & -1 \end{pmatrix}^{-1} = \begin{pmatrix} a & b \\ -1 & 1 \end{pmatrix} \begin{pmatrix} -1 & -t \\ -1 & k \end{pmatrix} = \begin{pmatrix} -a - b & -at + bk \\ 0 & k + t \end{pmatrix} \in \hat{\Gamma}_{0,5}(25)$$

elde edilir.

Dolayısıyla c_2 yansımaları $\hat{\Gamma}_{0,5}(25) \begin{pmatrix} a & b \\ 1 & 1 \end{pmatrix}$ ve $\hat{\Gamma}_{0,5}(25) \begin{pmatrix} a & b \\ -1 & 1 \end{pmatrix}$ elemanlarını sabit bırakır. Yine bu elemanlar ile sıradan $\hat{\Gamma}_{0,5}(25) \begin{pmatrix} k & t \\ 1 & 1 \end{pmatrix}$ ve $\hat{\Gamma}_{0,5}(25) \begin{pmatrix} k & t \\ -1 & 1 \end{pmatrix}$ aynı koset sınıfındadırlar.

O halde c_2 yansımaları genel yapı modeliyle $\begin{pmatrix} * & * \\ 1 & 1 \end{pmatrix}$ ve $\begin{pmatrix} * & * \\ -1 & 1 \end{pmatrix}$ elemanlarını sabit bırakır.

iii) Teorem 3.5.3 ten

$$c_3 \text{ yansımaları } \hat{\Gamma}_{0,5}(25) \begin{pmatrix} a & b \\ c & d \end{pmatrix} \text{ yi sabit bırakır} \iff \begin{cases} 25|2cd - c^2 \\ (ad - ac + bc)^2 \equiv 1 \pmod{5} \end{cases}$$

olur. Buradaki irdelemede iki durum ortaya çıkar. Böylece ya $c = 0, d = 1$ ya da $c = 2, d = 1$ alınabilir.

c_3 yansımaları $\hat{\Gamma}_{0,5}(25) \begin{pmatrix} a & b \\ 0 & 1 \end{pmatrix}$ ve $\hat{\Gamma}_{0,5}(25) \begin{pmatrix} a & b \\ 2 & 1 \end{pmatrix}$ elemanlarını sabit bırakır. Bu elemanlar teorem 3.5.3 c) nin şartlarını sağlar. Dolayısıyla

$$\begin{pmatrix} a & b \\ 0 & 1 \end{pmatrix} \begin{pmatrix} k & t \\ 0 & 1 \end{pmatrix}^{-1} = \begin{pmatrix} a & b \\ 0 & 1 \end{pmatrix} \begin{pmatrix} 1 & -t \\ 0 & k \end{pmatrix} = \begin{pmatrix} a & -at + bk \\ 0 & k \end{pmatrix} \in \hat{\Gamma}_{0,5}(25)$$

ve

$$\begin{pmatrix} a & b \\ 2 & 1 \end{pmatrix} \begin{pmatrix} k & t \\ 2 & 1 \end{pmatrix}^{-1} = \begin{pmatrix} a & b \\ 2 & 1 \end{pmatrix} \begin{pmatrix} 1 & -t \\ -2 & k \end{pmatrix} = \begin{pmatrix} a - 2b & -at + bk \\ 0 & -2t + k \end{pmatrix} \in \hat{\Gamma}_{0,5}(25)$$

bulunur.

Yine aynı şekilde elemanlar aynı koset sınıfında yer alır. Buna göre c_3 yansıması genel yapı modeliyle $\begin{pmatrix} * & * \\ 0 & 1 \end{pmatrix}$ ve $\begin{pmatrix} * & * \\ 2 & 1 \end{pmatrix}$ elemanlarını sabit bırakır. Dolayısıyla açıkça teorem 3.5.2 ve lemma 3.5.2 den \mathfrak{T}_6 zinciri;

$$\begin{aligned} c_1 \begin{pmatrix} * & * \\ 0 & 1 \end{pmatrix} &\stackrel{1}{\sim} c_1 \begin{pmatrix} * & * \\ 1 & 0 \end{pmatrix} \stackrel{\infty}{\sim} c_3 \begin{pmatrix} * & * \\ 2 & 1 \end{pmatrix} \stackrel{1}{\sim} c_2 \begin{pmatrix} * & * \\ 2 & 1 \end{pmatrix} \\ &\stackrel{1}{\sim} c_2 \begin{pmatrix} * & * \\ -1 & 1 \end{pmatrix} \stackrel{\infty}{\sim} c_1 \begin{pmatrix} * & * \\ 0 & 1 \end{pmatrix} \end{aligned}$$

elde edilir.

O halde bu grubun simgesinde bir tane sınır bileşeni ve buna ait 2 tane cusp vardır.

Sonuç 3.5.2 Aşağıdaki gruplar için;

- a) $\hat{\Gamma}_{0,2}(4)$ nın simgesinde : $C = \{(\infty, \infty, \infty)\}$,
- b) $\hat{\Gamma}_{0,3}(9)$ nın simgesinde : $C = \{(\infty, \infty)\}$,
- c) $\hat{\Gamma}_{0,5}(25)$ nın simgesinde : $C = \{(\infty, \infty)\}$

şeklindedir.

Sonuç 3.5.3 $\alpha \in \mathbb{Z}$ ve $\alpha \geq 1$ olmak üzere, $\hat{\Gamma}_{0,5}(5^\alpha)$ grubunun simgesinde 2 ve 3 değerli link periyodun bulunmamaktadır. Grubun simgesinde sadece bir sınır bileşeni ve buna ait 2 tane cusp vardır. Yani, buradaki sınır bileşenlerinin kümesi $C = \{(\infty, \infty)\}$ şeklinde olacaktır.

Şu ana kadar yapılan incelemeler ele alındığında teorem 3.5.2 temel alınarak, daha önce yaptığımız gibi teorem 3.5.4 kullanılarak tablo 3.1 deki gibi daha genel sonuçlara ulaşabiliriz.

Burada dikkat edilmelidir ki $\hat{\Gamma}, \hat{\Gamma}_{0,2}(2), \hat{\Gamma}_{0,3}(3)$ grupları dışında 2 ve 3 değerli link periyodu yoktur. Diğer bütün durumlarda ∞ değerli link periyodu (cusp) vardır. Bu ∞ değerli link periyotlarının parabolik dönüşümlerle ve hatta onların sabit bıraktığı sabit noktalar ile bağlantılı olduğu görülmektedir.

Tablo 3.1 : Bazı $\hat{\Gamma}_{0,n}(N)$ nin simgelerinin sınır bileşenleri

Grup İsmi	Simgedeki Sınır Bileşenleri Kümesi
$\hat{\Gamma}_{0,4}(4)$	$\{(\infty, \infty, \infty)\}$
$\hat{\Gamma}_{0,4}(8)$	$\{(\infty, \infty, \infty, \infty)\}$
$\hat{\Gamma}_{0,4}(16)$	$\{(\infty, \infty, \infty, \infty)\}$
$\hat{\Gamma}_{0,4}(24)$	$\{(\infty, \infty, \infty, \infty), (\infty, \infty, \infty, \infty)\}$
$\hat{\Gamma}_{0,2}(6)$	$\{(\infty, \infty, \infty, \infty)\}$
$\hat{\Gamma}_{0,6}(6)$	$\{(\infty, \infty, \infty, \infty)\}$
$\hat{\Gamma}_{0,6}(12)$	$\{(\infty, \infty, \infty, \infty, \infty, \infty)\}$
$\hat{\Gamma}_{0,6}(18)$	$\{(\infty, \infty, \infty, \infty)\}$
$\hat{\Gamma}_{0,6}(24)$	$\{(\infty, \infty, \infty, \infty), (\infty, \infty, \infty, \infty)\}$
$\hat{\Gamma}_{0,8}(8)$	$\{(\infty, \infty, \infty, \infty)\}$
$\hat{\Gamma}_{0,8}(16)$	$\{(\infty, \infty, \infty, \infty)\}$
$\hat{\Gamma}_{0,8}(24)$	$\{(\infty, \infty, \infty, \infty)\}$
$\hat{\Gamma}_{0,12}(12)$	$\{(\infty, \infty, \infty, \infty, \infty, \infty)\}$
$\hat{\Gamma}_{0,12}(24)$	$\{(\infty, \infty, \infty, \infty), (\infty, \infty, \infty, \infty)\}$
$\hat{\Gamma}_{0,24}(24)$	$\{(\infty, \infty, \infty, \infty), (\infty, \infty, \infty, \infty)\}$

3.6 $\Gamma_F(N)$ Fricke Grubunun Simgesel Uygulamaları

Bu kısımda $\Gamma_0(N)$ kongrüans alt grubu $F(z) = \frac{1}{N\bar{z}}$ "Fricke yansıması" ile genişletilerek yeni oluşturulan bu NEC grubunda özel durumlarda incelemeler yapılacaktır. Özellikle bazı grupların simgesel ve bölgesel yapıları üzerinde araştırmalar ve hesaplamalar sunulacaktır. Ayrıca grupların simgesindeki sınır bileşenlerinin sayısı ve bu bileşenlerine ait 2, 3, ∞ değerli link periyotlarına H. Jaffee tekniğiyle ulaşılmaya çalışılacaktır.

Şimdi bu yeni belirlenen grubun tanımını verelim.

Tanım 3.6.1 [5] $N \in \mathbb{Z}^+$ ve $\Gamma_0(N) = \left\{ \begin{pmatrix} a & b \\ c & d \end{pmatrix} \in \Gamma : c \equiv 0 \pmod{N} \right\}$ olmak üzere

$$\Gamma_F(N) = \left\langle \Gamma_0(N), F(z) \right\rangle = \left\langle \Gamma_0(N), z \longrightarrow \frac{1}{N\bar{z}} \right\rangle = \Gamma_0(N) \cup F\Gamma_0(N)$$

grubuna "Fricke grubu" denir.

Lemma 3.6.1 Her $T \in \Gamma$ parabolik elemanı ve her $x \in \mathbb{R}_\infty$ için $T(x) = x$ ise $x \in \hat{\mathbb{Q}}$ olmalıdır.

İspat. $T \in \Gamma$ parabolik eleman ve $x \in \mathbb{R}_\infty$ olsun. Burada

$$T(z) = \frac{az + b}{cz + d}, \quad a, b, c, d \in \mathbb{Z}, \quad ad - bc = 1$$

ve $|a + d| = 2$ olduğunu varsayalım.

Buna göre $T(x) = x$ olduğundan $\frac{ax + b}{cx + d} = x$ olur ve böylece $cx^2 + (d - a)x + b = 0$

denklemini bulunur. Bu denklemin kökleri $x_{1,2} = \frac{a - d \mp \sqrt{(d - a)^2 + 4bc}}{2c}$ şeklindedir.

O halde $ad - bc = 1$ ve $|a + d| = 2$ olduğundan $(d - a)^2 + 4bc = 0$ elde edilir. Bu

durumda $x_{1,2} = \frac{a - d}{2c} \in \hat{\mathbb{Q}}$ sonucuna varılır.

Bu kısımda aşağıdaki ifadeleri kullanacağız.

- 1) " \approx " ile $\Gamma_0(N)$ altında eşlenik olma gösterilsin.
- 2) $(k, s) = 1$ olmak üzere $\frac{k}{s} \in \mathbb{Q}$ rasyonel sayısının $\Gamma_0(N)$ -yörüngelerini $\left[\frac{k}{s} \right]$ ile gösterelim.
- 3) $\left[\frac{k}{s} \right] := \left\{ \frac{u}{v} \in \mathbb{Q} : \exists T \in \Gamma_0(N) \text{ öyleki } T\left(\frac{k}{s}\right) = \frac{u}{v} \right\}$ şeklinde tanımlansın. Burada $\det T = 1$ ve $(k, s) = 1$ olduğundan $\frac{u}{v}$ kesir indirgenmiş formdadır ve $(u, v) = 1$ dir.
- 4) $\Gamma_0(N)$ nin cusplarının kümesi \mathcal{B} ve $\mathbb{H}^* := \mathbb{H} \cup \mathcal{B}$ olsun.
- 5) $X_0(N) := \mathbb{H}^* / \Gamma_0(N)$ ve $X_F(N) := \mathbb{H}^* / \Gamma_F(N)$ şeklinde tanımlansın.

Tanım 3.6.2 a) $\left[\frac{k}{s} \right]$, $X_0(N)$ de bir cusp olsun. Eğer $W\left(\left[\frac{k}{s} \right]\right) = \left[\frac{k}{s} \right]$ olacak şekilde bir $W \in \Gamma_F(N)$ yansıması varsa $\left[\frac{k}{s} \right]$ ye $X_F(N)$ de bir "reel cusp" denir.

b) Eğer $z_o \in \mathbb{H}$ olmak üzere $T(z_o) = z_o$ olacak şekilde bir $T \in \Gamma$ eliptik elemanı varsa bu z_o noktasına "eliptik sabit nokta" veya "elpi noktası" denir. Bununla birlikte z_o bir elpi noktası ve $W(z_o) = z_o$ olacak şekilde bir $W \in \Gamma_F(N)$ yansıması varsa, bu z_o noktasına $X_F(N)$ de "sanal elpi" adı verilir.

Burada $\Gamma_F(N)$ Fricke grubunun hangi şartlar altında bir cuspu, reel cusp yaptığı önemlidir. Bu nedenle sadece $F(z) = \frac{1}{N\bar{z}}$ yansımasının bir cuspu sabit bırakması için gerek ve yeter koşul belirlenmelidir. Çünkü $\Gamma_F(N)$ deki herhangi bir W yansıması, $K \in \Gamma_0(N)$ için $W = FK$ şeklinde bir formda olacaktır.

Teorem 3.6.1 [5] $n \mid N$ olmak üzere $\begin{bmatrix} x \\ n \end{bmatrix}$, $X_0(N)$ de bir cusp olsun. Buna göre

$$F\left(\begin{bmatrix} x \\ n \end{bmatrix}\right) = \begin{bmatrix} x \\ n \end{bmatrix} \iff N = n^2$$

şeklindedir.

Burada $N = n^2$ olmak üzere, $X_F(N)$ de $\begin{bmatrix} x \\ n \end{bmatrix}$ formundaki reel cusp temsilcilerinin seçimlerinin iyi yapılması gerekir. Şimdi $x_1, x_2 \in \mathbb{Z}$ için $(x_1, n) = (x_2, n) = 1$ olsun. Bu durumda teorem 3.1.7 ve teorem 3.4.1 den

$$\begin{bmatrix} x_1 \\ n \end{bmatrix} = \begin{bmatrix} x_2 \\ n \end{bmatrix} \iff x_1 \equiv x_2 \pmod{n}$$

elde edilir. Böylece bu $\begin{bmatrix} x \\ n \end{bmatrix}$ formundaki cusplar için x sayıları, n den küçük ve n ile aralarında asal sayılar olarak seçilebilir.

Sonuç 3.6.1 $n \in \mathbb{Z}^+$ ve $N = n^2$ olsun. Bu durumda;

a) $n \in \mathbb{Z}$ olmak üzere $F(z) = \frac{1}{N\bar{z}}$ yansıması tam olarak $\varphi(n)$ tane $\begin{bmatrix} x \\ n \end{bmatrix}$ formunda cuspı sabit bırakır. Burada φ Euler fonksiyondur. Dolayısıyla $X_F(N)$ de tam $\varphi(n)$ tane reel cusp vardır.

b) $X_F(N)$ deki her reel cusp, $\sigma(\Gamma_F(N))$ simgesinin herhangi bir sınır bileşenindeki ∞ link periyoduna karşılık gelir.

Bununla birlikte her $n \in \mathbb{Z}^+$ için $N \neq n^2$ ise $\sigma(\Gamma_F(N))$ simgesinin sınır bileşenlerinde ∞ link periyodu yoktur. Ancak bazı özel durumlarda N pozitif tamsayısı buradaki gibi 2, 3, 4, 5, 9, 16, 25, 49, 64, 81, 100 değerlerini aldığıında $\Gamma_F(N)$ için bulunan bilgiler ve çalışmalar sunulacaktır. Özellikle $\Gamma_0(N)$ nin 2. ve 3. mertebeden üretici eliptik elemanlarını ve ∞ mertebeli üretici parabolik elemanlarını ifade eden teorem 3.1.10 dan faydalanılmıştır. Ayrıca teorem 3.5.1 in ifadesinde olduğu gibi Genişletilmiş Hoare Uzzel Teoremi ile bağlantı kurularak önemli sonuçlara ulaşılmıştır.

Lemma 3.6.2 $n \in \mathbb{Z}^+$, $x \leq n$ ve $(x, n) = 1$ olsun. Buna göre $x^2 \equiv 1 \pmod{n}$ kongrüansının çözümü;

$$n = 2^{\alpha_1} p_2^{\alpha_2} \dots p_{r+1}^{\alpha_{r+1}} \quad \text{ve} \quad s = \begin{cases} 0, & \alpha_1 = 1 \text{ ise} \\ 1, & \alpha_1 = 2 \text{ ise} \\ 2, & \alpha_1 \geq 3 \text{ ise} \end{cases}$$

olmak üzere, 2^{r+s} tane değerden oluşmaktadır.

İspat. Burada $n = n_1 \cdot n_2$ ve $(n_1, n_2) = 1$ olduğunu varsayalım. Bu durumda

$$x^2 \equiv 1 \pmod{n} \iff x^2 \equiv 1 \pmod{n_1} \text{ ve } x^2 \equiv 1 \pmod{n_2} \text{ dir.}$$

Yani çarpımsallık özelliği vardır.

i) $n = 2^\alpha$, $n > 3$ olsun. Böylece $x \leq n$ ve $(x, n) = 1$ olup $x^2 \equiv 1 \pmod{n}$ kongrüansını sağlayan x sayıları $1, 2^{\alpha-1} - 1, 2^{\alpha-1} + 1, 2^\alpha - 1$ şeklindedir. Gerçekten $x^2 \equiv 1 \pmod{n}$ ve $x^2 - 1 \equiv (x - 1)(x + 1) \equiv 0 \pmod{2^\alpha}$ olmaktadır. Açık olarak $(x - 1, x + 1) = 2$ olup x değerleri $1, 2^{\alpha-1} - 1, 2^{\alpha-1} + 1, 2^\alpha - 1$ elde edilir. Buna göre $2^s = 2^2 = 4$ sonucuna varılır.

ii) $n = 2^\alpha$ ve $n \leq 3$ olsun. Burada $(x, n) = 1$ olacak şekilde her x değeri için $x^2 \equiv 1 \pmod{n}$ bulunur.

iii) $n = p^\alpha$, $p \geq 3$ olsun. Bu nedenle $x^2 \equiv 1 \pmod{p^\alpha}$ kongrüansını sağlayan x değerleri 1 ve $p^\alpha - 1$ şeklindedir.

Gerçekten $x^2 - 1 \equiv (x - 1)(x + 1) \equiv 0 \pmod{p^\alpha}$ olduğu açıktır. Eğer $p \mid x - 1$ ve $p \mid x + 1$ ise $p \mid 1 - x$ ve $p \mid x + 1$ olur ki burada $p \mid 2$ çelişkisi oluşur. Buna göre ya $(x - 1) \equiv 0 \pmod{p^\alpha}$ ya da $(x + 1) \equiv 0 \pmod{p^\alpha}$ olmalıdır. Buradan $x = 1$ ve $x = p^\alpha - 1$ bulunur. Böylece $x^2 \equiv 1 \pmod{p^\alpha}$ nın çözümü 2 farklı değerdir.

O halde $n = 2^{\alpha_1} \cdot p_2^{\alpha_2} \dots p_{r+1}^{\alpha_{r+1}}$ asal çarpanlarına ayrılmış durumu için bu x değerleri; $2^s \cdot 2 \dots 2 = 2^s \cdot 2^r = 2^{s+r}$ tane değer alır.

Yukarıdaki lemmadan aşağıdaki sonucu verebiliriz.

Sonuç 3.6.2 Eğer $(a, n) = 1$ ve $x^2 \equiv a \pmod{n}$ kongrüansı çözülebilir ise r , n nin farklı tek asal bölenlerinin sayısı ve

$$s = \begin{cases} 0, & 4 \nmid n \text{ ise} \\ 1, & 4 \parallel n \text{ ise} \\ 2, & 8 \mid n \text{ ise} \end{cases}$$

olmak üzere tam $A = 2^{r+s}$ tane çözüm vardır.

Şimdi de bu konunun özünü oluşturan teoremi verelim. Bu teoremin ispatında yer alan önemli geçiş bilgileriyle beraber, daha önce de belirtilen grup teorisinde karşılığı olan $X_F(N)$ yörünge uzayı için cuspli-yörüngesel grafların sunumunu yapalım.

Teorem 3.6.2 [5] $n \in \mathbb{Z}^+$ ve $N = n^2$ olsun. Bu taktirde $x^2 \equiv -1 \pmod n$ kongrüansının çözüm sayısı A ve $4^k \equiv 1 \pmod n$ kongrüansını sağlayan en küçük pozitif tamsayı k olmak üzere;

a) n tek ise $X_F(N)$ de her birinde k reel cusp olan A tane periyodik -devre, yine her birinde $2k$ reel cusp olan $\frac{\varphi(n)}{2k} - \frac{A}{2}$ tane periyodik-devre vardır.

b) n çift ise $X_F(N)$ de her birinde 1 reel cusp olan A tane ve her birinde 2 reel cusp olan $\frac{\varphi(n)}{2} - \frac{A}{2}$ tane periyodik-devre vardır.

Böylece bu teoremin ispatından bazı irdelenmiş bilgilere şu şekilde ulaşılabilir.

a) n tek sayı ise reel cusplarla ilgili yörüngesel graflar şöyledir.

$$\mathbf{a.1)} \quad \left[\frac{-x^{-1}}{n} \right], \left[\frac{x}{n} \right], \left[\frac{-(4x)^{-1}}{n} \right], \left[\frac{4x}{n} \right], \dots, \left[\frac{-(4^{k-1}x)^{-1}}{n} \right], \left[\frac{4^{k-1}x}{n} \right] \quad (F-1)$$

(k reel cusplı)

$$\mathbf{a.2)} \quad \left[\frac{x}{n} \right], \left[\frac{4x}{n} \right], \left[\frac{4^2x}{n} \right], \dots, \left[\frac{4^{k-2}x}{n} \right], \left[\frac{4^{k-1}x}{n} \right] \quad (F-2)$$

($2k$ reel cusplı)

şeklindedir.

$x^2 \equiv -1 \pmod n$ kongrüansının tek sayı çözümleri $i = 1, 2, \dots, 2^{r-1}$ için x_i olsun. Eğer $y_i \equiv -x_i \pmod n$ alınrsa bu kongrüansın çift sayı çözümleri de y_i olur. Ayrıca $u_i = y_i/2$ ve $v_i = -u_i$ alınabilir. Böylece $(x_i ; y_i ; u_i ; v_i)$ sistemli çözümlere ulaşılır. Yani her i değeri için bir periyodik-devre oluşmuştur.

b) n çift sayı ise reel cusplarla ilgili yörüngesel graflar şöyledir.

$$\mathbf{b.1)} \quad x \in \mathbb{Z} \text{ için } \left[\frac{x}{n} \right], \left[\frac{-x^{-1}}{n} \right] \quad (2 \text{ reel cusplı}) \quad (F-3)$$

$$\mathbf{b.2)} \quad x^2 \equiv -1 \pmod n, \text{ yani } x \equiv -x^{-1} \pmod n \text{ için } \left[\frac{x}{n} \right] \quad (1 \text{ reel cusplı}) \quad (F-4)$$

şeklindedir.

Sonuç 3.6.3 $N = n^2$ olsun. A ve k , teorem 3.6.2 deki gibi olmak üzere aşağıdakiler ifade edilebilir:

a) n tek ise $\sigma(\Gamma_F(N))$ simgesinin; A tane sınır bileşeninin her biri k tane, diğer $\frac{\varphi(n)}{2k} - \frac{A}{2}$ tane sınır bileşeninin her biri $2k$ tane ∞ link periyoduna sahiptir. Ayrıca n tek olması durumunda toplam $\frac{A}{2} + \frac{\varphi(n)}{2k}$ tane sınır bileşeni vardır.

b) n çift ise $\sigma(\Gamma_F(N))$ simgesinin; A tane sınır bileşenin her biri 1 tane, diğer $\frac{\varphi(n)}{2} - \frac{A}{2}$ tane sınır bileşenlerinin her bir 2 tane ∞ link periyoduna sahiptir. Ayrıca n çift olması durumunda toplam $\frac{A}{2} + \frac{\varphi(n)}{2}$ tane sınır bileşeni vardır.

Teorem 3.6.3 (Γ ve $\hat{\Gamma}$ Grupları)

a) Γ nin simgesi: $\sigma(\Gamma_0(1)) = \sigma(\Gamma) = (0 ; + ; [2, 3, \infty])$ ve

b) $\hat{\Gamma}$ nin simgesi: $\sigma(\Gamma_F(1)) = \sigma(\hat{\Gamma}) = (0 ; + ; [] ; \{(2, 3, \infty)\})$ dir.

İspat. Daha önceden ifade edildiği gibi Γ ve $\hat{\Gamma}$ için yapılan çalışmalara göre a) ve b) deki eşitlikler açık olarak yazılabilir. Burada Γ için teorem 2.7.3 ve $\hat{\Gamma}$ için teorem 2.7.4 kullanılırsa kanıt açıktır.

Teorem 3.6.4 ($\Gamma_0(2)$ ve $\Gamma_F(2)$ Grupları)

a) $\Gamma_0(2)$ nin simgesi: $\sigma(\Gamma_0(2)) = (0 ; + ; [2, \infty, \infty])$ ve

b) $\Gamma_F(2)$ nin simgesi: $\sigma(\Gamma_F(2)) = (0 ; + ; [\infty] ; \{(2)\})$ dir.

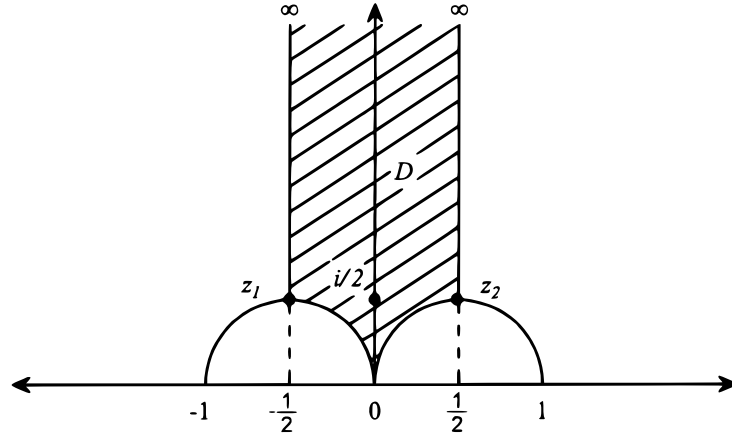
İspat. a) ” $\Gamma_0(2)$ nin incelenmesi”

$$K(z) = \frac{z-1}{2z-1} = z \Rightarrow z-1 = 2z^2 - z \Rightarrow 2z^2 - 2z + 1 = 0$$

Burada ikinci dereceden denklemin \mathbb{H} deki değeri ile işlem yapalım. Böylece $z_1 = \frac{-1}{2} + \frac{i}{2}$ ve $z_2 = \frac{1}{2} + \frac{i}{2}$ alalım.

$$\begin{pmatrix} 1 & 0 \\ 2 & 1 \end{pmatrix} \in \Gamma_0(2) \text{ parabolik eleman} \Rightarrow T(z) = \frac{z}{2z+1} \Rightarrow T(z_1) = z_2$$

$$\begin{pmatrix} 1 & -1 \\ 2 & -1 \end{pmatrix} \in \Gamma_0(2) \text{ 2. mertebeden eliptik eleman} \Rightarrow K(z) = \frac{z-1}{2z-1} \Rightarrow K(z_2) = z_2$$



Şekil 3.4: $\Gamma_0(2)$ nin bir D temel bölgesi

$P_1(z)$ bir parabolik eleman olup $P_1(0) = 0$ dır.

$P_2(z)$ bir parabolik eleman olup $P_2(\infty) = \infty$ dur.

O halde $\sigma(\Gamma_0(2)) = (0 ; + ; [2, \infty, \infty]) = (0 ; 2, \infty, \infty)$ şeklindedir. Bu durumu irdelersek $\Gamma_0(2)$ de yansıma olmadığından sınır bileşeni yoktur. Ayrıca $\Gamma_0(2)$ için açık olarak $K^2 = P_1^\infty = P_2^\infty = I$ olduğundan simgede özel periyotlar vardır. Burada 1 tane elpi noktası ve 2 tane cusp noktası mevcuttur.

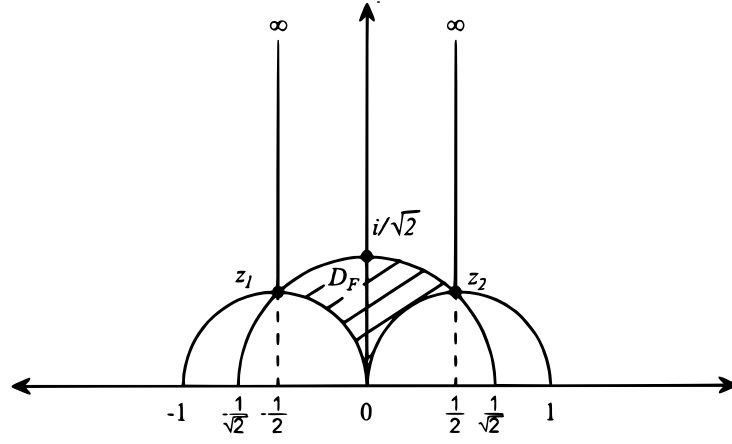
b) " $\Gamma_F(2)$ nin incelenmesi"

$\Gamma_F(2) = \left\langle \Gamma_0(2), z \rightarrow \frac{1}{2\bar{z}} \right\rangle$ şeklinde tanımlı olup, $\Gamma_0(2)$ nin bir temel bölgesinin D olduğu bilinmektedir. Burada $\Gamma_F(2)$ nin bir D_F temel bölgesini bulmak için önce yansıma eksenini belirleyelim.

$$F(z) = \frac{1}{2\bar{z}} = z \implies |z|^2 = \frac{1}{2} \implies |z| = \frac{1}{\sqrt{2}}$$

Burada yansıma eksenini, merkezi orjin ve yarıçapı $\frac{1}{\sqrt{2}}$ olan bir yarım çemberdir.

Böylece $\sigma(\Gamma_F(2)) = (0 ; + ; [\infty] ; \{(2)\})$ olduğu görülür. $\Gamma_F(2)$ de $N = 2 \neq n^2$ olduğundan sınır bileşenlerinde ∞ link periyodu yoktur. Ayrıca \mathcal{G} nin sonlu mertebeli elemanları ya eliptik ya da yansıma dönüşümleridir. Sonsuz mertebeli bir $P_1(z)$ parabolik eleman için $P_1(0) = 0$ dır. Yine $K \in \Gamma_0(2)$ eliptik ve $S \in \Gamma_F(2)$ de yansıma ise $KS = W$ olup $(FW)^2 = I$ olmaktadır. Bununla birlikte $K(z) = \frac{z-1}{2z-1}$ eliptik elemanı z_2 yi sabit bırakır ve dolayısıyla z_2 sanal elpi olmuştur.



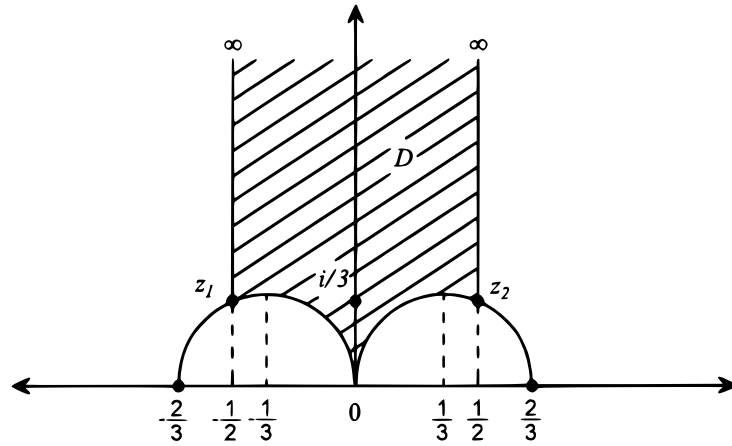
Şekil 3.5: $\Gamma_F(2)$ nin bir D_F temel bölgesi

Teorem 3.6.5 ($\Gamma_0(3)$ ve $\Gamma_F(3)$ Grupları)

a) $\Gamma_0(3)$ ün simgesi : $\sigma(\Gamma_0(3)) = (0 ; + ; [3, \infty, \infty])$ ve

b) $\Gamma_F(3)$ ün simgesi : $\sigma(\Gamma_F(3)) = (0 ; + ; [\infty] ; \{(3)\})$ dir.

İspat. a) " $\Gamma_0(3)$ ün incelenmesi "



Şekil 3.6: $\Gamma_0(3)$ ün bir D temel bölgesi

$$K(z) = \frac{2z-1}{3z-1} = z \implies 2z-1 = 3z^2-z \implies 3z^2-3z+1=0$$

Bu ikinci dereceden denklemin kökleri $\frac{1}{2} + \frac{\sqrt{3}}{6}i$ ve $\frac{1}{2} - \frac{\sqrt{3}}{6}i$ olarak bulunur. Bu köklerden sadece \mathbb{H} üst yarı düzleminde yer alan nokta ile değerlendirme yapılır. $z_1 = -\frac{1}{2} + \frac{\sqrt{3}}{6}i$ ve $z_2 = \frac{1}{2} + \frac{\sqrt{3}}{6}i$ olsun.

$$\begin{pmatrix} 1 & 0 \\ 3 & 1 \end{pmatrix} \in \Gamma_0(3) \text{ parabolik eleman} \implies T(z) = \frac{z}{3z+1} \implies T(z_1) = z_2$$

$$\begin{pmatrix} 2 & -1 \\ 3 & -1 \end{pmatrix} \in \Gamma_0(3), \text{ 3. mertebeden eliptik eleman} \implies K(z) = \frac{2z-1}{3z-1} \implies K(z_2) = z_2$$

$U_1(z) \in \Gamma_0(3)$ bir parabolik eleman olup $U_1(0) = 0$ dır.

$U_2(z) \in \Gamma_0(3)$ bir parabolik eleman olup $U_2(\infty) = \infty$ dur.

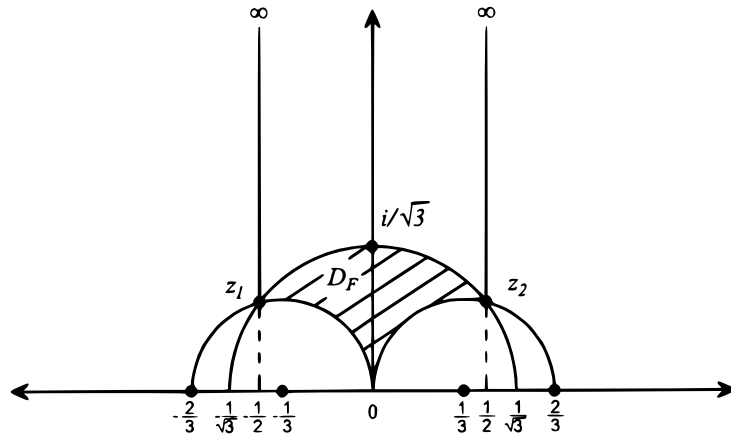
Buna göre $\sigma(\Gamma_0(3)) = (0 ; + ; [3, \infty, \infty]) = (0 ; 3, \infty, \infty)$ şeklindedir. Ayrıca burada $K^3 = U_1^\infty = U_2^\infty = I$ bağıntısı mevcuttur.

b) ” $\Gamma_F(3)$ ün incelenmesi”

$\Gamma_F(3) = \left\langle \Gamma_0(3), z \longrightarrow \frac{1}{3\bar{z}} \right\rangle$ şeklinde tanımlanan Fricke grubu için $\Gamma_0(3)$ ün bir D temel bölgesi belirlenmiştir. O halde $\Gamma_F(3)$ ün bir D_F bir temel bölgesini $F(z) = \frac{1}{3\bar{z}}$ yansıması ile oluşturalım.

$$F(z) = \frac{1}{3\bar{z}} = z \implies z \cdot \bar{z} = \frac{1}{3} \implies |z| = \frac{1}{\sqrt{3}}$$

Buna göre yansıma eksenini $M(0,0)$ ve yarıçapı $\frac{1}{\sqrt{3}}$ olan öklid çemberinin (yani açıkçası H -doğrusu) \mathbb{H} deki kısmıdır.



Şekil 3.7: $\Gamma_F(3)$ ün bir D_F temel bölgesi

Böylece de $\sigma(\Gamma_F(3)) = (0 ; + ; [\infty] ; \{(3)\})$ olduğu görülür. Aynı zamanda $\Gamma_F(3)$ de $N = 3 \neq n^2$ olduğundan sınır bileşeninde ∞ link periyodu yoktur. Açık olarak ∞ mertebeli bir $U_1(z) \in \Gamma_0(3)$ parabolik elemanı için $U_1(0) = 0$ olur.

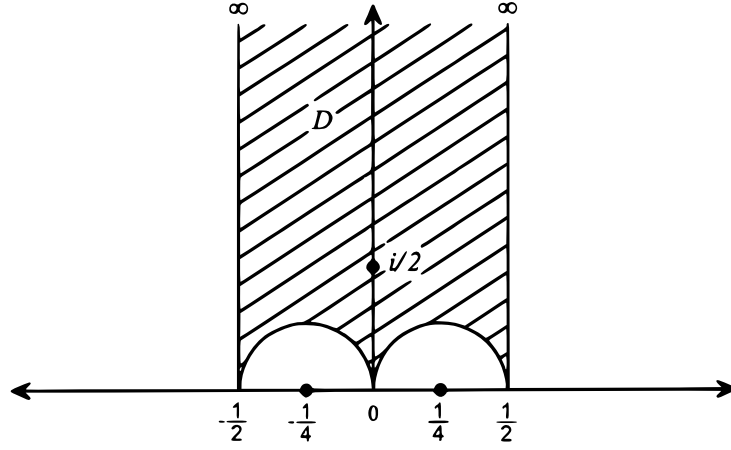
Yine $K(z) = \frac{2z-1}{3z-1}$, 3. mertebeden eliptik elemanı z_2 yi sabit bırakır. Yani z_2 bir elpi noktası ve $F(z) = \frac{1}{3\bar{z}}$ ile de z_2 sabit bırakıldığından sanal elpi noktası oluşmuştur.

Teorem 3.6.6 ($\Gamma_0(4)$ ve $\Gamma_F(4)$ Grupları)

a) $\Gamma_0(4)$ ün simgesi: $\sigma(\Gamma_0(4)) = (0 ; + ; [\infty, \infty, \infty])$ ve

b) $\Gamma_F(4)$ ün simgesi: $\sigma(\Gamma_F(4)) = (0 ; + ; [\infty] ; \{(\infty)\})$ dir.

İspat. a) ” $\Gamma_0(4)$ ün incelenmesi”



Şekil 3.8: $\Gamma_0(4)$ ün bir D temel bölgesi

$$T = \begin{pmatrix} 1 & 1 \\ 0 & 1 \end{pmatrix} \in \Gamma_0(4) \text{ parabolik eleman} \implies T(z) = z + 1 \implies T(\infty) = \infty$$

$$S = \begin{pmatrix} 1 & 0 \\ 4 & 1 \end{pmatrix} \in \Gamma_0(4) \text{ parabolik eleman} \implies S(z) = \frac{z}{4z+1} \implies S(0) = 0$$

$$K = \begin{pmatrix} -1 & -1 \\ 4 & 3 \end{pmatrix} \in \Gamma_0(4) \text{ parabolik eleman} \implies K(z) = \frac{-z-1}{4z+3} \implies K(-\frac{1}{2}) = -\frac{1}{2}$$

Üstelik $T(-\frac{1}{2}) = -\frac{1}{2} + 1 = \frac{1}{2}$ olmaktadır. Buna göre $\Gamma_0(4)$ grubunun 3 tane üretici parabolik elemanı bulunmaktadır. Gerçekten teorem 3.1.10 dan $\varepsilon_i = 0$, $\varepsilon_\rho = 0$ ve $\sigma_\infty = 3$ olarak belirlidir. Aynı zamanda teorem 3.1.11 de kullanılırsa grubun simgesi

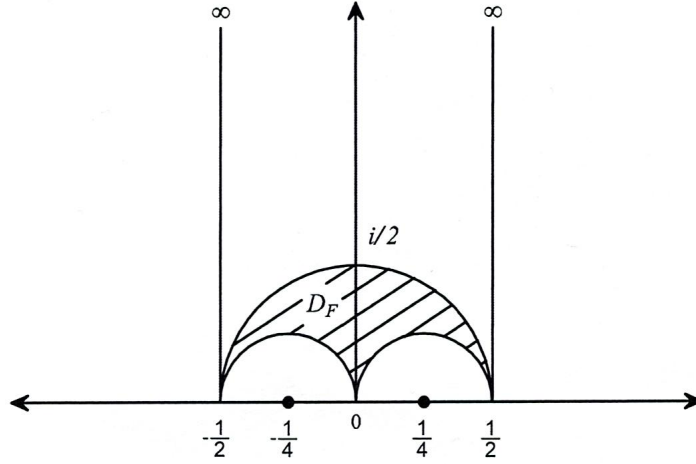
$$\sigma(\Gamma_0(4)) = (0 ; + ; [\infty, \infty, \infty])$$

şeklinde ifade edilir.

b) " $\Gamma_F(4)$ ün incelenmesi"

$\Gamma_F(4) = \left\langle \Gamma_0(4), z \longrightarrow \frac{1}{4\bar{z}} \right\rangle$ şeklinde tanımlanan Fricke grubu için $\Gamma_0(4)$ ün bir D temel bölgesi belirlenmiştir. Buna göre $\Gamma_F(4)$ ün bir D_F bir temel bölgesini $F(z) = \frac{1}{4\bar{z}}$ yansıması ile belirleyelim.

$$F(z) = \frac{1}{4\bar{z}} = z \implies z \cdot \bar{z} = \frac{1}{4} \implies |z| = \frac{1}{2}$$



Şekil 3.9: $\Gamma_F(4)$ ün bir D_F temel bölgesi

Bu durumda yansıma (simetri) eksenini $M(0, 0)$ ve yarıçapı $\frac{1}{2}$ olan öklid çemberinin \mathbb{H} deki kısmıdır. Yani bu çember aynı zamanda \mathbb{H} de bir H -doğru şeklindedir.

Buna göre teorem 3.6.2 den $\Gamma_F(4)$ ün yörünge uzayında bir tane sınır bileşeni ve buna ait bir tane ∞ link periyodu bulunmaktadır. Gerçekten $T(-\frac{1}{2}) = \frac{1}{2}$ ve $S(0) = 0$ olduğundan bu grubun $\hat{\mathbb{Q}}$ da bir tane cusp noktası vardır. Ayrıca $N = 4 = 2^2 = n^2$ olduğuna dikkat edilmelidir. Yine grubun üretici eliptik elemanı olmadığından elpi noktası ve hatta sanal elpi bulunmamaktadır.

Şimdi bu özel durumlara göre aşağıdaki ifadeyi verelim.

Teorem 3.6.7 $n \in \mathbb{Z}^+$ ve $2^2 \cdot 3^2 | n^2$ olmak üzere $\Gamma_F(n^2)$ grubunun simgesindeki sınır bileşenlerinde doğal link periyodu yoktur.

İspat. $n \in \mathbb{Z}^+$ ve $2^2 \cdot 3^2 | n^2$ olduğundan $n^2 = 2^2 \cdot 3^2 k$ olacak şekilde bir $k \in \mathbb{Z}$ vardır. $N = n^2 = 2^2 \cdot 3^2 k$ olduğundan $\Gamma_0(N) = \Gamma_0(n^2)$ için teorem 3.1.10 dan şu çıkarımlar elde edilir.

Buna göre $4 \mid N$ ve $9 \mid N$ olduğundan sırasıyla $\varepsilon_i = 0$ ve $\varepsilon_\rho = 0$ olarak bulunur. Bu da bize $\Gamma_0(N)$ de 2. ve 3. mertebeden üretici eliptik eleman olmadığını gösterir. $\Gamma_F(n^2)$ deki yansımaların bileşkesinden de sonlu mertebeli periyot gelmez.

Üstelik $\Gamma_F(n^2) = \left\langle \Gamma_0(n^2), z \longrightarrow \frac{1}{n^2\bar{z}} \right\rangle$ ve $F(z) = \frac{1}{n^2\bar{z}}$ olmak üzere

$\Gamma_F(n^2) = \Gamma_0(n^2) \cup F.\Gamma_0(n^2)$ şeklinde de ifade edilebilir. Eğer $\Gamma_0(n^2)$ de üretici eliptik eleman yoksa $F\Gamma_0(n^2)$ de de üretici eliptik eleman yoktur. Dolayısıyla $\Gamma_F(n^2)$ grubunun simgesinin sınır bileşenlerinde doğal link periyodu bulunmamaktadır.

Sonuç 3.6.4 C kümesi, grubun simgesindeki sınır bileşenlerinin kümesi ise;

- a) $\sigma(\Gamma_F(9))$ simgesinde : $C = \{(\infty, \infty)\}$,
- b) $\sigma(\Gamma_F(36))$ simgesinde : $C = \{(\infty, \infty)\}$,
- c) $\sigma(\Gamma_F(64))$ simgesinde : $C = \{(\infty, \infty), (\infty, \infty)\}$,
- d) $\sigma(\Gamma_F(81))$ simgesinde : $C = \{(\infty, \infty, \infty, \infty, \infty, \infty)\}$ şeklindedir.

$\Gamma_0(5)$ grubunda $\varepsilon_i = 1$, $\varepsilon_\rho = 0$, $\sigma_\infty = 2$ olup 2. mertebeden bir tane üretici eliptik eleman bulunmaktadır.

$T = \begin{pmatrix} 2 & -1 \\ 5 & -2 \end{pmatrix} \in \Gamma_0(5)$, $merT = 2$ olup T üst-yarı düzlemde $\frac{2}{5} + \frac{i}{5}$ noktasını sabit bırakır.

Buna göre $\sigma(\Gamma_0(5)) = (0 ; + ; [2, \infty, \infty])$ ve böylece $\sigma(\Gamma_F(5)) = (0 ; + ; [\infty] ; \{(2)\})$ olduğu da ifade edilebilir.

Ayrıca bunlara ek olarak $N = 10^2 = 100$ için $\Gamma_F(100)$ grubu incelemeye alınırsa teorem 3.1.10 dan yine $\varepsilon_i = 0$ ve $\varepsilon_\rho = 0$ elde edilir. Teorem 3.6.2 ye göre de

$$\sigma(\Gamma_F(100)) \text{ simgesinde } C = \{(\infty), (\infty), (\infty, \infty)\}$$

şeklinde oluşmaktadır.

Bu durumda teorem 3.6.2 nin şartlarını sağlamayan $N = 25$ ve $N = 49$ değerleri için $\Gamma_F(N)$ de araştırmalara yer verelim. $\Gamma_F(25)$ ve $\Gamma_F(49)$ gruplarında üretici eliptik ve parabolik elemanları derinlemesine inceleyip, grupların simgelerindeki sınır bileşenlerinde ∞ link periyoduna ilave 2 ve 3 değerli link periyotları olup olmadığını bulalım.

Öncelikle Fricke grubunun elemanlarını genelleyelim.

Tanım 3.6.3 $n \in \mathbb{Z}^+$ ve $N = n^2$ olsun. Buna göre

$$\Gamma_F(N) = \Gamma_F(n^2) = \left\langle \Gamma_0(n^2), z \rightarrow \frac{1}{n^2 \bar{z}} \right\rangle$$

gruplarının elemanları aşağıdaki biçimde verilir.

$$(1.adım) : \begin{pmatrix} a & b \\ cn^2 & d \end{pmatrix} \in \Gamma_0(n^2) \text{ ve } ad - bc n^2 = 1 \text{ dir.}$$

$$(2.adım) : \begin{pmatrix} 0 & 1/n \\ n & 0 \end{pmatrix} = F \text{ ve } \det F = -1 \text{ dir.}$$

$$(3.adım) : \begin{pmatrix} 0 & 1/n \\ n & 0 \end{pmatrix} \begin{pmatrix} a & b \\ cn^2 & d \end{pmatrix} = \begin{pmatrix} cn & d/n \\ an & bn \end{pmatrix} = M \text{ ve } \det M = -1 \text{ dir.}$$

Buradaki $M \in \Gamma_F(N)$ elemanı bu grubun yansıma elemanlarını en genel anlamda ifade etsin. Yansımalar için $izM = 0$ olduğundan $bn + cn = 0$ olur. Dolayısıyla $c = -b$ elde edilir. Yani yansımalar $\begin{pmatrix} -bn & d/n \\ an & bn \end{pmatrix}$ ve $-b^2 n^2 - ad = -1$ (yani $b^2 n^2 + ad = 1$) bulunur.

Burada grubun üretici yansıma elemanları bulunursa, kısım 3.5 te yapılan çalışmalarda olduğu gibi Genişletilmiş Hoare Uzzel Teoremi kullanılabilir. Şimdi \mathbb{Q} üzerinde sabit nokta elemanları ile belirlenen $\Gamma_0(n^2)$ deki parabolik dönüşümleri ifade eden bilgiyi verelim.

Teorem 3.6.8 $T, K \in \Gamma_0(n^2)$ parabolik elemanları için $\frac{1}{n^2}, \frac{2}{n^2}, \dots, \frac{n^2-1}{n^2}$ rasyonel sayılarını sabit bırakan dönüşümler, $n \in \mathbb{Z}^+$ ve $1 \leq k < n^2$ olmak üzere

$$T = \begin{pmatrix} n^2 k - 1 & -k^2 \\ n^4 & -(n^2 k + 1) \end{pmatrix} \text{ veya } K = \begin{pmatrix} n^2 k + 1 & -k^2 \\ n^4 & -(n^2 k - 1) \end{pmatrix} \text{ dir.}$$

İspat. $k \in \mathbb{Z}^+$ ve $1 \leq k < n^2$ olsun. Bu durumda $\left(\frac{k}{n^2}\right) \in \mathbb{Q}$ kesrini sabit bırakan dönüşümleri belirleyelim.

$$\begin{aligned} (n^2 z - k)^2 = 0 &\implies n^4 z^2 - 2n^2 k z + k^2 = 0 \\ \implies n^4 z^2 - [(n^2 k + 1) + (n^2 k - 1)]z + k^2 &= 0 \end{aligned}$$

I. durum: $n^4 z^2 - (n^2 k + 1)z = (n^2 k - 1)z - k^2$

$$\implies z = \frac{(n^2 k - 1)z - k^2}{n^4 z - (n^2 k + 1)} \implies T = \begin{pmatrix} n^2 k - 1 & -k^2 \\ n^4 & -(n^2 k + 1) \end{pmatrix}$$

II. durum: $n^4 z^2 - (n^2 k - 1)z = (n^2 k + 1)z - k^2$

$$\implies z = \frac{(n^2 k + 1)z - k^2}{n^4 z - (n^2 k - 1)} \implies T = \begin{pmatrix} n^2 k + 1 & -k^2 \\ n^4 & -(n^2 k - 1) \end{pmatrix}$$

Buna göre $\Gamma_0(n^2)$ deki T ve K parabolik dönüşümleri $\frac{k}{n^2}$ formundaki rasyonel kesirleri sabit bırakır.

Örneğin $\Gamma_0(25)$ alt grubunda $\frac{4}{25}$ kesrini sabit bırakan parabolik elemanlardan birisi $T = \begin{pmatrix} 99 & -16 \\ 625 & -101 \end{pmatrix}$ ve diğeri $K = \begin{pmatrix} 101 & -16 \\ 625 & -99 \end{pmatrix}$ olup $T^{-1} = K$ şeklindedir.

Lemma 3.6.3 p asal sayı olmak üzere $a^2 \mp a + 1 \equiv 0 \pmod{p^2}$ ifadesinin çözümü bulunurken önce $a^2 \mp a + 1 \equiv 0 \pmod{p}$ kongrüansının çözümü bulunur. Buna göre bulunan çözüm yardımıyla $a^2 \mp a + 1 \equiv 0 \pmod{p^2}$ kongrüansı çözülür.

$f(x) = x^2 \mp x + 1$ için $f'(x)$ hesaplanır. Bu durumda $\frac{f(x)}{p} + f'(x)y \equiv 0 \pmod{p}$ formülü ile y elde edilir. Eğer $(f'(x), p) = 1$ ise tek çözüm vardır. Bu çözüm $y \equiv y_0 \pmod{p}$ ise $a^2 \mp a + 1 \equiv 0 \pmod{p^2}$ kongrüansının çözümü $a \equiv x + y_0 p \pmod{p^2}$ olarak bulunur.

Benzer şekilde $\mp(a^2 + 1) \equiv 0 \pmod{p^2}$ kongrüansı da çözülebilir[35].

Böylece Lemma 3.6.3 ten $\Gamma_F(25)$ ve $\Gamma_F(49)$ un üretici elemanları üzerinde hesaplama yapılabilir.

Uygulama 3.6.1 Aşağıdaki gruplar için

a) $\sigma(\Gamma_F(25))$ simgesinde : $C = \{(\infty, \infty), (\infty, \infty)\}$ ve

b) $\sigma(\Gamma_F(49))$ simgesinde : $C = \{(\infty, \infty, \infty, \infty, \infty, \infty)\}$ dir.

a) nın incelenmesi: $\Gamma_0(25)$ grubunda teorem 3.1.10 dan $\varepsilon_i = 2$, $\varepsilon_\rho = 0$, $\sigma_\infty = 6$ olduğu görülmektedir. Bu durum $\Gamma_0(25)$ te 2. mertebeden 2 tane üretici eliptik eleman olduğunu ifade eder. Bununla birlikte lemma 3.6.3 ten aşağıdaki elemanlar oluşturulmuştur.

$T = \begin{pmatrix} 7 & -2 \\ 25 & -7 \end{pmatrix} \in \Gamma_0(25)$ ve $merT = 2$ olup T , üst yarı düzlemde $\frac{7}{25} + \frac{i}{25}$ noktasını sabit bırakır.

$K = \begin{pmatrix} -7 & -2 \\ 25 & 7 \end{pmatrix} \in \Gamma_0(25)$ ve $merK = 2$ olup K , üst-yarı düzlemde $-\frac{7}{25} + \frac{i}{25}$ noktasını sabit bırakır.

Teorem 3.6.2 den $\sigma(\Gamma_F(25))$ simgesinde $C = \{(\dots, \infty, \infty), (\dots, \infty, \infty)\}$ olduğu görülür. Buna göre

i) $C = \{(2, 2, \infty, \infty), (\infty, \infty)\}$

ii) $C = \{(2, \infty, \infty), (2, \infty, \infty)\}$

iii) $C = \{(\infty, \infty), (\infty, \infty)\}$

durumlarından sadece birisi doğru olacaktır.

Tanım 3.6.3 ten $\Gamma_F(25)$ deki yansımalar ile

$$S = \begin{pmatrix} -5b & d/5 \\ 5a & 5b \end{pmatrix} \text{ ve } ad + 25b^2 = 1$$

bulunur. Böylece

$$\begin{pmatrix} 0 & 1/5 \\ 5 & 0 \end{pmatrix} \begin{pmatrix} -5b & d/5 \\ 5a & 5b \end{pmatrix} = \begin{pmatrix} a & b \\ -25b & d \end{pmatrix} = U \text{ ve } U \in \Gamma_0(25)$$

olmaktadır. O halde üretici eliptik elemanlar 2. mertebeden olduğundan $a + d = 0$ olur ve buradan

$$U_1 = \begin{pmatrix} a & b \\ -25b & -a \end{pmatrix} \text{ ve } U_2 = \begin{pmatrix} -a & b \\ -25b & a \end{pmatrix} \text{ elde edilir.}$$

Bu durumda FS şeklindeki yansımaların bileşkesinden U_1 ve U_2 dönüşümleri belirlenen koşullara göre bulunamamaktadır. Bu da $\sigma(\Gamma_F(25))$ simgesindeki sınır bileşenlerinde 2 değerli link periyodunun olmadığını göstermektedir.

b) nin incelenmesi: $\Gamma_0(49)$ grubunda teorem 3.1.10 dan $\varepsilon_i = 0$, $\varepsilon_\rho = 2$, $\sigma_\infty = 8$ olup 3. mertebeden 2 tane üretici eliptik eleman bulunmaktadır. Lemma 3.6.3 den aşağıdaki elemanlar oluşturulmuştur.

$T = \begin{pmatrix} 18 & -7 \\ 49 & -19 \end{pmatrix} \in \Gamma_0(49)$, $merT = 3$ olup T üst-yarı düzlemde $\frac{37}{98} + \frac{\sqrt{3}}{98}i$ noktasını sabit bırakır.

$K = \begin{pmatrix} -18 & -7 \\ 49 & -19 \end{pmatrix} \in \Gamma_0(49)$, $merK = 3$ olup K üst-yarı düzlemde $-\frac{37}{98} + \frac{\sqrt{3}}{98}i$ noktasını sabit bırakır.

Teorem 3.6.2 den $\sigma(\Gamma_F(49))$ simgesinde $C = \{(\dots, \infty, \infty, \infty, \infty, \infty, \infty, \infty)\}$ olduğu görülür. Buna göre

i) $C = \{(3, 3, \infty, \infty, \infty, \infty, \infty, \infty)\}$

ii) $C = \{(3, \infty, \infty, \infty, \infty, \infty, \infty, \infty)\}$

iii) $C = \{(\infty, \infty, \infty, \infty, \infty, \infty, \infty, \infty)\}$

durumundan sadece birisi doğru olacaktır.

Tanım 3.6.3 ten $\Gamma_F(49)$ daki yansımalar ile

$$S = \begin{pmatrix} -7b & d/7 \\ 7a & 7b \end{pmatrix} \text{ ve } ad + 49b^2 = 1$$

bulunur. Böylece

$$\begin{pmatrix} 0 & 1/7 \\ 7 & 0 \end{pmatrix} \begin{pmatrix} -7b & d/7 \\ 7a & 7b \end{pmatrix} = \begin{pmatrix} a & b \\ -49b & d \end{pmatrix} = V \text{ ve } V \in \Gamma_0(49)$$

olmaktadır.

Burada üretici eliptik elemanlar 3. mertebeden olduğu için $a + d = \mp 1$ bulunur. Böylece $d = 1 - a$ veya $d = -1 - a$ ifadelerine ulaşılır.

O halde

$$V_1 = \begin{pmatrix} a & b \\ -49b & 1 - a \end{pmatrix} \text{ ve } V_2 = \begin{pmatrix} a & b \\ -49b & -1 - a \end{pmatrix}$$

bulunur. Bu nedenle FS şeklindeki yansımaların bileşkesinden V_1 ve V_2 dönüşümleri belirlenen koşullara göre bulunamamaktadır. Bu durum $\sigma(\Gamma_F(49))$ simgesindeki sınır bileşenlerinde 3 değerli link periyodunun olmadığını göstermektedir.

4. SONUÇ VE ÖNERİLER

Bu tez çalışmasından elde edilen sonuçlar aşağıdaki gibi sıralanabilir.

- 1) $\Gamma(N)$, Γ_θ ve $\Gamma_0(N)$ kongrüans gruplarının simgeleri, temel bölgeleri ve özellikleri sunulmuştur. Özellikle $\Gamma_\theta = \left\langle \Gamma(2), z \rightarrow -\frac{1}{z} \right\rangle$ grubu yapılan diğer çalışmalara uygulamalı bir model oluşturmuştur. Ayrıca Γ nin özel kongrüans alt gruplarından $\Gamma_{0,n}(N)$ ve $\Lambda_n(N)$ gruplarının özellikleri incelenmiştir.
- 2) $\Gamma_{0,n}(N) \leq \Lambda_n(N) \leq \Gamma_0(N) \leq \Gamma$ olmak üzere $\Lambda_n(N)$ grubunun hangi koşullarda $\Gamma_{0,n}(N)$ grubuna eşit olduğu tespit edilmiştir. Yani $p \in \mathbb{P}$, $p \equiv -1 \pmod{4}$ için $\Gamma_{0,p}(N) = \Lambda_p(N)$ olduğu görülerek genellemeye gidilmiştir. Özellikle $\Lambda_n(N)$ nin $\Gamma_0(N)$ daki indeks kuralının belirlenmesi önemli bir sonuç olmuştur.
- 3) $\Lambda_n(N)$ grubunun $\hat{\mathbb{Q}}_n(N)$ üzerindeki alt yörüngesel graflarında araştırmalar yapılmıştır. $F_{u,n,N}$ grafında kenar koşulları ve üçgen olma şartları elde edilmiştir. Bu grafta çeşitli teorik ve uygulamalı bilgilere yer verilmiştir. Ayrıca $p|N$, $p \in \mathbb{P}$, $p \geq 5$ olmak üzere $\Lambda_p(N)$ nin $\hat{\mathbb{Q}}_p(N)$ deki $F_{u,p,N}$ grafının bir orman olduğu kanıtlanmıştır.
- 4) $\hat{\Gamma}_{0,n}(N)$ nin $\hat{\mathbb{Q}}(N)$ deki alt yörüngesel grafları incelenmiştir. Burada $n, N \in \mathbb{Z}^+$, $n|N$ ve $n \nmid 24$ koşullarında $\hat{\Gamma}_{0,n}(N)$ grubunda ikinci mertebeden ve üçüncü mertebeden eliptik eleman olmadığı bulunmuştur. Ayrıca bu koşullarda $F_{u,N}^*$ grafının kenar şartları verilmiş ve bir orman olduğu elde edilmiştir.
- 5) $n, N \in \mathbb{Z}^+$ ve $n|N$ için $n|24$ koşulu ile $\hat{\Gamma}_{0,n}(N) = \hat{\Gamma}_0(N)$ eşitliğinin var olduğu gösterilmiştir. $n|24$ koşuluna göre özel durumlarda $\hat{\Gamma}_{0,n}(N)$ grubunun simgesindeki sınır bileşenlerinin sayısı ve de yörünge uzayındaki cuspların sayıları verilmiştir.
- 6) Bazı $\hat{\Gamma}_{0,n}(N)$ kongrüans gruplarının simgelerinde hesaplamalar yapılmıştır. Burada p asal sayı olmak üzere bazı $\hat{\Gamma}_{0,p}(p)$ ve $\hat{\Gamma}_{0,p}(p^2)$ gruplarının simgelerindeki sınır bileşenlerinin sayısı ve ∞ değerli link periyotlarının sayısı bulunmuştur.
- 7) $\Gamma_F(N) = \left\langle \Gamma_0(N), z \rightarrow \frac{1}{N\bar{z}} \right\rangle$ Fricke grubunda simgesel uygulamalar yapılmıştır. Bazı özel gruplar için $\sigma(\Gamma_F(N))$ simgesinin sınır bileşenlerinde çalışmalar yapılmış ve dolayısıyla $\Gamma_F(2)$, $\Gamma_F(3)$, $\Gamma_F(4)$ gruplarının simgeleri ve temel bölgeleri verilmiştir. Yine özel durumlarda bu grupların simgesindeki 2, 3, ∞ değerli link periyotlarının var olup olmadığı belirlenmiştir ve şayet varsa bu periyotların sayısı elde edilmiştir.

Buna göre; bu tezde oluşturulan bilgilerin ve sonuçların ışığı altında aşağıdaki öneriler verilebilir.

- I) Γ modüler grubunun ve $\hat{\Gamma}$ genişletilmiş modüler grubunun bazı diğer kongrüans alt gruplarında yansımalar ile genişletilip, grubun simgesindeki sınır bileşenleri ve link periyotları araştırılabilir.
- II) $\Gamma_0(N)$ nin $\Lambda_n(N)$ alt grubunda yapılacak cebirsel çalışmalar ile bu $\Lambda_n(N)$ nin daha farklı özellikleri belirlenebilir. Yeni oluşturulan $\Lambda_n(N)$ grubunun grup yapısı ve simgesel gösterimi elde edilebilir. Bu alt grupta, simgesel hesaplamalar ve bağlantılılık ile ilgili graf uygulamaları yapılabilir.
- III) $\Lambda_n(N)$ grubunun $\Gamma_0(N)$ deki normalleyeni araştırılabilir. Ayrıca oluşturulan $\hat{\Lambda}_n(N) := \langle \Lambda_n(N), z \rightarrow -\bar{z} \rangle$ grubunun özellikleri incelenebilir. $\hat{\Lambda}_n(N)$ grubunun $\hat{\mathbb{Q}}_n(N)$ üzerinde alt yörüngesel graflarında çalışmalar yapılabilir.
- IV) $\hat{\Gamma}_{0,n}(N) = \langle \Gamma_0(N), z \rightarrow -\bar{z} \rangle$ grubunda $p \in \mathbb{P}$ için $\Gamma_{0,p}(p)$ ve $\Gamma_{0,p}(p^2)$ nin dışında da $n \in \mathbb{Z}^+$ için $\hat{\Gamma}_{0,n}(N)$ grubu incelenebilir ve Genişletilmiş Hoare Uzzel Teoremi kullanılarak çalışmalar en genel hale dönüştürülebilir. $\hat{\Gamma}_{0,n}(N)$ nin $\hat{\mathbb{Q}}_{0,n}(N)$ üzerindeki alt yörüngesel grafları incelenebilir.
- V) $\Gamma_F(N) = \langle \Gamma_0(N), z \rightarrow \frac{1}{N\bar{z}} \rangle$ Fricke grubunda yapılan simgesel çalışmalarla birlikte grubun üretici yansıma elemanları tespit edilip, H. Jaffee tekniği(yani yörünge uzayındaki reel cuspların bulunması) yerine Hoare-Uzzel tekniği(yani yansımaları, sabit noktalarla ile birlikte zincir oluşturması) kullanılarak en genel yapıya ulaşılabilir.
- VI) NEC grupların simgeleri ile bu grupların temel bölgelerinin arasındaki ilişkiyi belirleyen bir denklik kuramı belirlenebilir. Özellikle burada "reel cusp" ve "sanal elpi" tanımları öne çıkmaktadır. Eğer bu özel tanımlı noktalar ile temel bölgeyi oluşturan poligonun köşeleri arasında tam bir bağıntı kurulabilir ise bu takdirde mükemmel bir sonuç elde edilmiş olur.
- VII) Özet olarak yapılan çalışmaların gruplar teorisi, kompleks fonksiyonlar teorisi, sayılar teorisi ve topoloji dallarındaki karşılığı belirlenip, uygulamalar yapılabilir. Burada elde edilen kongrüans özellikleri ve sayılar teorisindeki cebirsel yapılar önem taşımaktadır. Ayrıca möbius dönüşümlerinin kompleks fonksiyonlar için uygulamaları ve topolojik anlamda NEC gruplarının yörünge uzaylarının belirlediği Riemann yüzeyleri ele alınıp incelemeler yapılabilir.

KAYNAKLAR

- [1] Wilkie, H. C. (1966). *On non-euclidean crystallographic groups*, Math. Zeitschr, 91, 87-102 .
- [2] Macbeath, A. M. (1967). *The classification of non-euclidean crystallographic groups*, Can. J. Math. 19, 1192-1205.
- [3] Sims, C. C. (1967). *Graphs and Finite Permutation Groups*, Math. Zeit., 95, 76-86.
- [4] Singerman, D. (1970). *Subgroups of Fuchsian groups and finite permutation groups*, Bulletin London Math. Soc, 2, 319-333.
- [5] Akbaş, M. (1989). *The Normalizer of Modular Subgroup*, Ph. D. Thesis, Faculty of Mathematical Studies, University of Southampton, Southampton.
- [6] Palka, B. P. (1991). *An Introduction to Complex Function Theory*, Springer Verlag, New York.
- [7] Schoeneberg, B. (1974). *Eliptik Modular Functions*, Springer Verlag, Berlin.
- [8] Beardon, A. F. (1983). *The Geometry of Discrete Groups*, Springer Verlag, New York, Heidelberg, Berlin .
- [9] Uzzell, B. (1981). *Groups Acting On Hyperbolic 3-Space*, Ph. D. Thesis, University of Birmingham.
- [10] Jones, G. A., Singerman, D. (1987). *Complex functions: an algebraic and geometric viewpoint*, Cambridge University Press, Cambridge.
- [11] Jones, G. A., Singerman, D., Wicks, K. (1991). *The Modular Group and Generalized Farey Graphs*, London Math. Soc. Lecture Notes, CUP, Cambridge, 160, 316-338.
- [12] Akbaş, M., Singerman, D. (1992). *The signature of the Normalizer of $\Gamma_o(N)$* , London Math. Soc., Lecture Notes 165, CUP, Cambridge, 77-8.
- [13] Akbaş, M. (2001). *On suborbital graphs for modular group*, Bull. London Math. Soc. 33, 647-652.
- [14] Başkan, T. (1980). *Ayrık Gruplar*, H. Ü., Fen Fakültesi Basımevi, Ders Kitapları Dizisi: 11, Ankara.

- [15] Cangül, İ. N. (1993). *Normal Subgroups of Hecke Groups*, Ph. D., Thesis, Southampton Üniversitesi.
- [16] Akbaş, M., Başkan, T. (1996). *Subortinal Graphs for the Normalizer of $\Gamma_o(N)$* , Tr. J of Math., Tübitak, 20, 379-387.
- [17] Bizim, O. (1995). *Genişletilmiş Modüler Grup*, Doktora Tezi, Uludağ Üniversitesi, Fen Bil. Ens., Matematik Anabilim Dalı, Bursa.
- [18] Keskin, R. (1996). *Modüler ve Picard Modüler Gruplar İçin Alt Yörüngesel Graflar*, Doktora Tezi, K. T. Ü., Fen Bil. Ens., Trabzon.
- [19] Güler, B. Ö. (2006). *$\Gamma_o(N)$ Kongrüans Alt Grubunun $PSL_2(\mathbb{R})$ deki Normalliyeninin Alt Yörüngesel Grafları*, Doktora Tezi, K. T. Ü., Fen Bil. Ens., Trabzon.
- [20] Kader, S. (2008). *NEC Gruplarının Simgeleri ve Graflar*, Doktora Tezi, K. T. Ü. Fen Bil. Ens., Trabzon.
- [21] Magnus, W. (1974). *Non-Euclidean Tesselation and Their Groups*, Interscience, New York.
- [22] Beşenk, M. (2009). *Simge Devirleri ve Graflar*, Doktora Tezi, K. T. Ü., Fen Bil. Ens., Trabzon.
- [23] İkikardeş, S. (2008). *Genelleştirilmiş M^* -Gruplar*, Doktora Tezi, Balıkesir Üniversitesi, Balıkesir.
- [24] Kesicioğlu, Y. (2011). *Γ^3 ve G_5 Hecke Gruplarının Alt Yörüngesel Grafları*, Doktora Tezi, K. T. Ü., Fen Bil. Ens., Trabzon.
- [25] Tsuzuku, T. (1982). *Finite Groups and Finite Geometries*, Cambridge University.
- [26] Değer, A. H. (2011). *$\Gamma_o(N)$ Grubunun Alt Yörüngesel Graflarındaki $\hat{\mathbb{Q}}$ Köşeli Minimal Uzunluklu Eğriler*, Doktora Tezi, K. T. Ü., Fen Bil. Ens., Trabzon.
- [27] Başkan, T. (2005). *Kompleks Fonksiyonlar Teorisi*, Nobel Yayın No:236, Matematik Yayınları Dizisi No: 33, Ankara.
- [28] Macbeath, A. M. (1961). *Discontinuous group and birational transformations*, Proceedings of the Dundee School of St. Andrews.
- [29] Köroğlu, T. (2012). *Bir Tip Modüler Graf ve Fibonacci Sayılar*, Doktora Tezi, K. T. Ü., Fen Bil. Ens., Trabzon.

- [30] Uzun, S. (2003). H^5 Hecke Grubunun Kongrüans Alt Grupları ve $H_0^5((2)^\alpha I')$ nin H^5 teki Normalliyeni, Doktora Tezi, K. T. Ü., Fen Bil. Ens., Trabzon.
- [31] Şanlı, Z. (2019). Γ^2, Γ^3 ve Hecke Gruplarının Normalliyeni ve Graflar, Doktora Tezi, K. T. Ü., Fen Bil. Ens., Trabzon.
- [32] Rose, J. S. (1978). *A Course on Group Theory*, Cambridge University Press, Cambridge.
- [33] Garrett, P. (2013). *Fundamental domains for $SL_2(\mathbb{Z})$ and Γ_θ* , www.math.umn.edu/~garrett/m/mfms/notes_2013_14/07_fund_dmn.pdf.
- [34] Singerman, D. (1988). *Universal tessellations*, Revista Matematica, 1, 111-123.
- [35] Erdoğan, M., Yılmaz, G. (2008). *Soyut Cebir ve Sayılar Teorisi*, Beykent Üniversitesi Yayınevi, No. 47, İstanbul.
- [36] Anderson James W. (2000). *Hyperbolic Geometry*, Springer-Verlag, New York.
- [37] Christi D. (2011). *Hyperbolic Geometry in the High School Geometry Classroom*, Iowa State University.
- [38] Sheets Christina L. (2007). *Hyberbolic Geometry*, July.
- [39] Biggs, N. L., White, A. T. (1979). *Permutation groups and combinatorial structures*, London Math. Soc. Lecture Notes 33, Cambridge University Pres, Cambridge.
- [40] Bujalance, E., Etayo, J. J., Gamboa, J. M., Gromadzki, G. (1990). *Automorphism Groups of Compact Bordered Klein Surfaces*, Springer Verlag, Berlin.
- [41] Magnus, W. (1974). *Non-Euclidean Tesselations and Their Groups*, Interscience, New York.
- [42] Maclachlan, C. (1971). *Maximal Normal Fuchsian groups*, Illinois J. Math., 15, 104-113.
- [43] Millington, M. H. (1969). *Subgroups of the classical Modular group*, J. London Maths. Soc. Second series, 1, 351-357.

ÖZGEÇMİŞ

Adı-Soyadı : AZİZ BÜYÜKKARAGÖZ
Doğum Yeri : Tosya / KASTAMONU
Doğum Tarihi : 01.01.1972
Uyruğu : T.C.
E-posta : azizbk@windowslive.com

Eğitim Bilgileri :

Lise

Lise adı : Cumhuriyet Anadolu Lisesi
İlçe : Tosya
İl : Kastamonu
Mezuniyet Yılı : 10.06.1988

Lisans

Üniversite : Karadeniz Teknik Üniversitesi
Fakülte : Fatih Eğitim Fakültesi
Bölümü : Matematik Öğretmenliği
Mezuniyet Yılı : 26.06.1992

Yüksek Lisans

Üniversite : Karadeniz Teknik Üniversitesi
Fakülte : Fen Bilimleri Enstitüsü
Bölümü : Matematik
Mezuniyet Yılı : 19.09.1996

Sosyal Durumu :

Evli ,ikisi erkek ve birisi kız olan üç çocuk babasıdır.
Memleketi Kastamonu ve yaşadığı yer Trabzon' dur.
Bildiği yabancı diller İngilizce ve Fransızca' dır.

İş Deneyimi :

1992-1994 : Milli Eğitim Bakanlığı(Matematik Öğretmeni)
1994-1997 : K.T.Ü. Fen Edebiyat Fakültesi(Öğretim Elemanı)
1997-2010 : Özel Eğitim Kurumları(Matematik Öğretmeni)
2010-2019 : Özel Öğretim Kurumları(Kurucu ve Matematik Öğretmeni)