



T.C.

ORDU ÜNİVERSİTESİ
FEN BİLİMLERİ ENSTİTÜSÜ

**HİBRİD YENİLENEBİLİR ENERJİ KAYNAKLARININ KULLANILDIĞI MOBİL
SİSTEM TASARIMI**

DEVİRİM KARAVELİOĞLU

YÜKSEK LİSANS TEZİ
YENİLENEBİLİR ENERJİ ANABİLİM DALI

ORDU 2019

T.C.
ORDU ÜNİVERSİTESİ
FEN BİLİMLERİ ENSTİTÜSÜ
YENİLENEBİLİR ENERJİ ANABİLİM DALI

**HİBRİD YENİLENEBİLİR ENERJİ KAYNAKLARININ KULLANILDIĞI
MOBİL SİSTEM TASARIMI**

DEVİRİM KARAVELİOĞLU

YÜKSEK LİSANS TEZİ

ORDU 2019

TEZ ONAY

Devrim KARAVELİOĞLU tarafından hazırlanan “HİBRİD YENİLENEBİLİR ENERJİ KAYNAKLARININ KULLANILDIĞI MOBİL SİSTEM TASARIMI” adlı tez çalışmasının savunma sınavı 23.07.2019 tarihinde yapılmış ve jüri tarafından oy birliği / oy çokluğu ile Ordu Üniversitesi Fen Bilimleri Enstitüsü YENİLENEBİLİR ENERJİ ANABİLİM DALI YÜKSEK LİSANS TEZİ olarak kabul edilmiştir.

Danışman
Dr. Öğr. Üyesi Sibel AKKAYA OY

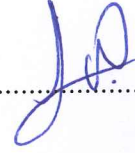
Jüri Üyeleri

Danışman
Dr. Öğr. Üyesi Sibel AKKAYA OY
Deniz Bilimleri Fakültesi, Deniz Bilimleri ve
Teknolojisi Mühendisliği, Ordu Üniversitesi
Üye

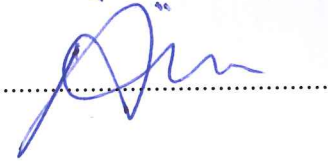
Prof. Dr. Ercan Nurcan YILMAZ
Teknoloji Fakültesi, Elektrik-Elektronik
Mühendisliği, Gazi Üniversitesi
Üye

Dr. Öğr. Üyesi Ali Ekber ÖZDEMİR
Deniz Bilimleri Fakültesi, Deniz Bilimleri ve
Teknolojisi Mühendisliği, Ordu Üniversitesi

İmza







08/08/2019 tarihinde enstitüye teslim edilen bu tezin kabulü, Enstitü Yönetim Kurulu'nun 08/08/2019 tarih ve 2019./468..sayılı kararı ile onaylanmıştır.





Enstitü Müdürü

Dr. Öğr. Üyesi Mehmet Sami GÜLER

TEZ BİLDİRİMİ

Tez yazım kurallarına uygun olarak hazırlanan ve kullanılan intihal tespit programının sonuçlarına göre; bu tezin yazılmasında bilimsel ahlak kurallarına uyulduğunu, başkalarının eserlerinden yararlanılması durumunda bilimsel normlara uygun olarak atıfta bulunulduğunu, tezin içerdiği yenilik ve sonuçların başka bir yerden alınmadığını, kullanılan verilerde herhangi bir tahrifat yapılmadığını, tezin herhangi bir kısmının bu üniversite veya başka bir üniversitedeki başka bir tez çalışması olarak sunulmadığını beyan ederim.


Devrim KARAVELİOĞLU

Not: Bu tezde kullanılan özgün ve başka kaynaktan yapılan bildirişlerin, çizelge, şekil ve fotoğrafların kaynak gösterilmeden kullanımı, 5846 sayılı Fikir ve Sanat Eserleri Kanunundaki hükümlere tabidir.

ÖZET

HİBRİD YENİLENEBİLİR ENERJİ KAYNAKLARININ KULLANILDIĞI MOBİL SİSTEM TASARIMI

DEVİRİM KARAVELİOĞLU

ORDU ÜNİVERSİTESİ FEN BİLİMLERİ ENSTİTÜSÜ

YENİLENEBİLİR ENERJİ ANABİLİM DALI

YÜKSEK LİSANS TEZİ, 59 SAYFA

(TEZ DANIŞMANI: Dr. Öğr. Üyesi Sibel AKKAYA OY)

Petrole dayalı enerji kaynaklarının bir gün ihtiyacı karşılayamayacak olması beklenen bir gerçektir. Aynı zamanda bu kaynaklar çevreyi kirletmekte ve küresel ısınmaya sebep olmaktadır. Tüm bu olumsuzluklar yenilenebilir enerji kaynakları üzerinde yapılan çalışmaları artırmaktadır. Yenilenebilir enerji kaynaklarından ilk akla gelen güneş enerjisi, rüzgâr enerjisi, hidrolik enerjisi, dalga enerjisi, biokütle enerjisi, jeotermal enerji ve hidrojen enerjisidir. Bu alternatif kaynaklar üzerine önemli oranlarda araştırmalar yapılmaktadır. Tükenmeyen enerji kaynaklarının süreklilik arz etmemesi hibrid sistemleri doğurmuştur. Bu hibrid sistemlerde güneş, rüzgâr ve hidrolik enerji diğer alternatif enerjilere göre bir adım öne çıkmaktadır. Bu enerji kaynakları birçok alanda kullanılmaktadır. Hemen her alanda kullanılan bu enerji kaynakları askeri alanlarda da yaygınlaşmaktadır. Bu çalışmada güneş, rüzgâr ve hidrolik enerjisinin kullanılabilirdiği hibrid mobil bir sistem tasarlanacaktır. Bu mobil sistem vasıtasıyla elektrik şebekesinin ulaşmadığı ya da kullanılmadığı durumlarda ister askeri ve isterse sivil amaçlarla ihtiyaç duyulan enerji sağlanabilecektir. Hibrid sistem 1 adet inverter, 1 adet güneş paneli, 1 adet rüzgâr jeneratörü ve 1 adet hidrolik jeneratörü içerisinde barındıran kompakt taşınabilir bir sistem olacaktır. Rüzgâr, güneş veya akarsudan herhangi birinin bulunması halinde bunlar kullanılarak elektrik enerjisi üretilenilecektir.

Anahtar Kelimeler: Yenilenebilir Enerji, Hibrid Enerji, Mobil Enerji, Hidrolik Enerji, Güneş Enerjisi, Rüzgâr Enerjisi.

ABSTRACT

DESIGNING MOBILE SYSTEM WHICH IS USING HYBRID RENEWABLE ENERGY SOURCES

DEVİRİM KARAVELİOĞLU

**ORDU UNIVERSITY INSTITUTE OF NATURAL AND APPLIED
SCIENCES**

RENEWABLE ENERGY

MASTER THESIS, 59 PAGES

(SUPERVISOR: Assoc. Prof. Dr. SİBEL AKKAYA OY)

It is an expected fact that oil-based energy sources will not be able to meet the need one day. At the same time, these sources pollute the environment and cause global warming. All these adversities increase the studies on renewable energy sources. Solar energy, wind energy, hydraulic energy, wave energy, biomass energy, geothermal energy and hydrogen energy come to mind first from renewable energy sources. Significant researches are being conducted on these alternative sources. The lack of continuity of inexhaustible energy sources has resulted in hybrid systems. In these hybrid systems, solar, wind and hydraulic energy stand out from other alternative energies. These energy sources are used in many fields. These energy sources, which are used in almost every field, are becoming widespread in military fields as well. In this study, a hybrid mobile system that uses solar, wind and hydraulic energy will be designed. With the help of this mobile system, the energy needed for military and civilian purposes can be provided in cases where the electricity network cannot be reached or used. The hybrid system will be a compact portable system with 1 inverter, 1 solar panel, 1 wind generator and 1 hydraulic generator. If any of the wind, sun or stream is present, electricity can be generated using them.

Keywords: Renewable Energy, Hybrid Energy, Mobile Energy, Hydraulic Energy, Solar Energy, Wind Energy.

TEŐEKKÜR

Tez konunun belirlenmesi, alıőmanın yűrűtűlmesi ve yazımı esnasında baőta danıőman hocam Sayın Dr. Őđr. Ŭyesi Sibel AKKAYA OY 'a ve tez yazım aőamasında maddi ve manevi desteklerini esirgemeyen Altınordu Mesleki ve Teknik Anadolu Lisesi Őđretmen arkadaőlarım Bűnyamin KIVILCIM, Sedat EFE ve İrfan ARDI 'a teőekkűr ederim.

Aynı zamanda, manevi desteklerini her an űzerimde hissettiđim babam, annem, ođlum ve eőim Nuray KONTAŐ KARAVELİŐĐLU' na teőekkűrű bir bor bilirim.

İÇİNDEKİLER

	<u>Sayfa</u>
TEZ BİLDİRİMİ	I
ÖZET	II
ABSTRACT	III
TEŞEKKÜR	IV
İÇİNDEKİLER	V
ŞEKİL LİSTESİ	VII
ÇİZELGE LİSTESİ	IX
SİMGELER ve KISALTMALAR LİSTESİ	X
1. GİRİŞ	1
2. YENİLENEBİLİR ENERJİ	4
2.1 Yenilenebilir Enerjinin Tanımı	4
2.1.1 Yenilenemez Enerji Kaynakları	4
2.1.2 Yenilenebilir Enerji Kaynakları	5
2.2 Yenilenebilir Enerjinin Yeri	5
2.2.1 Yenilenebilir Enerjinin Gelişimi	5
2.3 Hidroelektrik Enerjisi	6
2.3.1 Hidroelektrik Santrallerin Kısımları	8
2.3.2 Türbin	9
2.3.3 Jeneratör	12
2.3.4 Hız Regülâtörü	13
2.3.5 İkaz sistemi	13
2.3.6 Hidrolik Enerjinin Türkiye'deki Potansiyeli	14
2.4 Güneş Enerjisi	15
2.4.1 Işık	17
2.4.2 Güneş'ten Elde Edilebilecek Enerji	18
2.4.3 Fotovoltaik Teknolojisi	18
2.4.3.1 Fotovoltaik Teknolojisi Yapısı	20
2.5 Rüzgâr Enerjisi	21
2.5.1 Rüzgâr Enerjisinin Kullanım Alanlarını	22
2.5.2 Rüzgâr Enerjisi Kullanım Avantajları	22
2.5.3 Rüzgâr Enerjisi Dezavantajları	23
2.5.4 Rüzgâr Türbinlerinde Kullanılan Jeneratörler	23
2.5.4.1 Doğru Akım Jeneratörleri	24
2.5.4.2 Senkron Jeneratörler	24
2.5.4.3 Alan Sargılı Senkron Jeneratör (ASSG)	25
2.5.4.4 Sürekli Mıknatıslı Senkron Jeneratör (SMSG)	26
2.5.4.5 Asenkron Jeneratörler	27
2.5.4.6 Sincap Kafesli Asenkron Jeneratörler	27
2.5.4.7 Çift Beslemeli Asenkron Jeneratörler	28
2.5.5 Rüzgâr Karakteristikleri Ve Kaynakları:	29
2.5.6 Bir Rüzgâr Türbinin Üretebileceği Teorik Güç Hesabı	33
2.5.7 Bir Yıllık Üretilen Enerji Miktarı	34
2.5.8 Rüzgâr Potansiyelinin Tahmini	34
2.5.8.1 Rüzgâr Verileri	34
2.5.8.2 Rüzgâr Hızını Ölçmek İçin Kullanılan Ölçüm Aletleri	36

3. HİBRİD MOBİL SİSTEMİN TASARIMI	38
3.1 Güneş Paneli	38
3.2 Rüzgâr Jeneratörü	41
3.2.1 Rüzgâr Jeneratörünün İmalatı.....	41
3.2.2 Rüzgâr Jeneratörünün Elektriğinin Doğrultulması	44
3.2.3 Rüzgâr Jeneratörünün Test Edilmesi.....	45
3.3 Hidrolik Jeneratör	46
3.4 Şarj Kontrol Devresi ve Akünün Şarj Edilmesi.....	49
3.5 Hibrid Mobil Sistemin Son Hali	49
4. BULGULAR ve TARTIŞMA	51
5. SONUÇ ve ÖNERİLER	53
6. KAYNAKLAR	54
ÖZGEÇMİŞ	59

ŞEKİL LİSTESİ

	Sayfa
Şekil 2.1 HES Bileşenleri (Anonim, 2019b).....	8
Şekil 2.2 Bir HES' in Fiziksel Açıdan İncelenmesi (Karlsson ve Lindberg,2011).....	8
Şekil 2.3 Türbin Çeşitleri (Kaplan, Francis ve Pelton türbin) (Anonim, 2019d).....	10
Şekil 2.4 Pelton Türbin (Anonim, 2019d)	10
Şekil 2.5 Francis Türbin (Anonim, 2019d).....	11
Şekil 2.6 Dikey Eksenli Kaplan Türbin (Anonim, 2019d)	11
Şekil 2.7 Bulb Türbin (Anonim, 2019e)	12
Şekil 2.8 Çıkık Kutuplu Senkron Jeneratör(Kahraman, 2015)	13
Şekil 2.9 Türkiye'nin Hidroelektrik Potansiyeli (Anonim, 2019f).	14
Şekil 2.10 2014 Yılı Sonu Türkiye Elektrik Üretimine Kaynaklara Dağılımı (Anonim, 2019n).	15
Şekil 2.11 Türkiye'de 2015 Yılı Sonu İtibariyle Kurulu Gücün Kaynaklara Göre Dağılımı (Anonim, 2019o).....	15
Şekil 2.12 Elektromanyetik Spektrum (Ronan, 2007).....	17
Şekil 2.13 Elektromanyetik Dalganın Yapısı (Anonim, 2019g)	18
Şekil 2.14 Güneş Pili Yapısı	20
Şekil 2.15 Güneş Dizi-Panel Oluşumu (Kıncay ve ark., 2019).....	20
Şekil 2.16 Alan Sargılı Senkron Jeneratörlerin Şebeke Bağlantısı (Anonim, 2019i).26	26
Şekil 2.17 Sürekli Miknatıslı Senkron Jeneratörün Şebeke Bağlantısı (Anonim, 2019i).....	27
Şekil 2.18 Sincap Kafesli Asenkron Jeneratörün Şebeke Bağlantısı (Anonim, 2019i).	28
Şekil 2.19 Çift Beslemeli Asenkron Jeneratör (Anonim, 2019i).	29
Şekil 2.20 Saatlik Ortalama Rüzgâr Hızları (Akdağ ve Ark., 2019).....	30
Şekil 2.21 Aylık Ortalama Rüzgâr Hızları (Akdağ ve Ark., 2019).....	30
Şekil 2.22 Pürüzlülük Sınıfları (Akdağ ve Ark., 2019).	31
Şekil 2.23 Hellman Bağlantısı (Anonim 2019j).....	32
Şekil 2.24 Pusula	35
Şekil 2.25 Ölçüm aletleri	36
Şekil 3.1 Hibrid Enerji Blok Diyagramı	38
Şekil 3.2 Güneş Paneli	39
Şekil 3.3 Güneş Pili Üretilen Elektrik Gerilimi Grafiği	40
Şekil 3.4 Güneş Pili Üretilen Elektrik Akımı Grafiği	40
Şekil 3.5 Bipolar Step Motor	41
Şekil 3.6 Rüzgâr Türbin Kanadı.....	41
Şekil 3.7 Rüzgâr Türbin Kanadı.....	42
Şekil 3.8 Rüzgâr Türbini Kanat Tutucu Üst ve Alt Parça.....	42
Şekil 3.9 Rüzgâr Türbini Step Motor Kapağı Üstten ve Altan Görünüşü	43
Şekil 3.10 Rüzgâr Jeneratörü İki Farklı Görünüş.....	43
Şekil 3.11 Rüzgâr Jeneratörü	44
Şekil 3.12 Rüzgâr Jeneratörü Tam Dalga Doğrultucu Devre	45
Şekil 3.13 Rüzgâr Jeneratörü Elektrik Üretimi Grafiği	46
Şekil 3.14 Rüzgâr Jeneratörü Elektrik Üretimi Grafiği	46
Şekil 3.15 Hidrolik Türbin	47

Şekil 3.16 Hidrolik Jeneratörü Tam Dalga Doğrultucu Devre	47
Şekil 3.17 Hidrolik Jeneratörü Elektrik Üretimi Grafiği	48
Şekil 3.18 Hidrolik Jeneratörü Elektrik Üretimi Grafiği	48
Şekil 3.19 Şarj Kontrol Devresi	49
Şekil 3.20 Hibrid Mobil Sitemin Taşıma Çantasına Yerleştirilmesi	50
Şekil 3.21 Hibrid Mobil Sitemin Son Hali.....	50

ÇİZELGE LİSTESİ

	<u>Sayfa</u>
Çizelge 2.1 Pürüzlülük Sınıfları	31
Çizelge 2.2 Pürüzlülük Faktörü.....	33
Çizelge 2.3 Pürüzlülük Faktörü İle Pürüzlülük Uzunluğu Arasındaki Bağıntı.....	33
Çizelge 2.4 Bofor (Beaufort) Ölçeğine Göre Rüzgâr Sınıfları	34
Çizelge 2.5 Ölçüm Direğinde Ölçüm Yüksekliğine Göre Ölçüm Parametreleri	36
Çizelge 3.1 Güneş Panelinin Ürettiği Elektrik	39
Çizelge 3.2 Rüzgâr Jeneratörünün Ürettiği Elektrik	45
Çizelge 3.3 Hidrolik Jeneratörünün Ürettiği Elektrik	47

SİMGELER ve KISALTMALAR LİSTESİ

A	:	Amper
AC	:	Alternatif Akım
DC	:	Doğru Akım
m	:	Metre
cm	:	Santi metre
mA	:	Mili Amper
V	:	Volt
W	:	Watt
kg	:	Kilo gram

1. GİRİŞ

Petrole dayalı enerji kaynaklarının bir gün ihtiyacı karşılayamayacak olması beklenen bir gerçektir. Aynı zamanda bu kaynaklar çevreyi kirletmekte ve küresel ısınmaya sebep olmaktadır. Tüm bu olumsuzluklar yenilenebilir enerji kaynakları üzerinde yapılan çalışmaları artırmaktadır. Yenilenebilir enerji kaynaklarından ilk akla gelen güneş enerjisi, rüzgâr enerjisi, hidrolik enerjisi, dalga enerjisi, biokütle enerjisi, jeotermal enerji ve hidrojen enerjisidir. Bu alternatif kaynaklar üzerine önemli oranlarda araştırmalar yürütülmektedir. Tükenmeyen enerji kaynaklarının süreklilik arz etmemesi hibrid sistemleri doğurmuştur. Bu hibrid sistemlerde güneş, rüzgâr ve hidrolik enerji diğer alternatif enerjilere göre bir adım öne çıkmaktadır. Bu enerji kaynakları birçok alanda kullanılmaktadır. Hemen her alanda kullanılan bu enerji kaynakları askeri alanlarda da yaygınlaşmaktadır. Bu çalışmada güneş, rüzgâr ve hidrolik enerjisinin kullanılabilirdiği hibrid mobil bir sistem tasarlanacaktır. Bu mobil sistem vasıtasıyla elektrik şebekesinin ulaşmadığı ya da kullanılmadığı durumlarda ister askeri ve isterse sivil amaçlarla ihtiyaç duyulan enerji sağlanabilecektir. Hibrid sistem 1 adet inverter, 1 adet güneş paneli, 1 adet rüzgâr jeneratörü ve 1 adet hidrolik jeneratörü içerisinde barındıran kompakt taşınabilir bir sistem olacaktır. Rüzgâr, güneş veya akarsudan herhangi birinin bulunması halinde bunlar kullanılarak elektrik enerjisi üretilebilecektir.

Gelişen teknoloji ile birlikte ülkelerin artan enerji ihtiyaçları, petrole dayalı enerji kaynaklarının bir gün ihtiyacı karşılayamayacak olması beklenen bir gerçektir. Aynı zamanda bu kaynaklar çevreyi kirletmekte ve küresel ısınmaya sebep olmaktadır. Tüm bu olumsuzluklar yenilenebilir enerji kaynakları üzerinde yapılan çalışmaları artırmaktadır. Tüm dünya ülkelerinin kabul ettiği karbondioksit salınımına sınırlama koyan anlaşmalar yürürlüğe konulmuştur. Bu sınırlamalar ülkeleri alternatif enerji kaynaklarına yönlendirmiştir. Yenilenebilir enerji kaynaklarından ilk akla gelen güneş enerjisi, rüzgâr enerjisi, hidrolik enerjisi, dalga enerjisi, biokütle enerjisi, jeotermal enerji ve hidrojen enerjisidir. Bu alternatif kaynaklar üzerine önemli oranlarda araştırmalar yapılmaktadır. Tükenmeyen enerji kaynaklarının süreklilik arz etmemesi hibrid sistemleri doğurmuştur. Bu hibrid sistemlerde güneş, rüzgâr ve hidrolik enerji diğer alternatif enerjilere göre bir adım öne çıkmaktadır. Bu enerji

kaynakları birçok alanda kullanılmaktadır. Hemen her alanda kullanılan bu enerji kaynakları askeri alanlarda da yaygınlaşmaktadır.

Enerjiye olan ihtiyaç Sanayi devriminden sonra teknolojinin ilerlemesi ve insan hayatının vazgeçilmez bir parçası olarak yerini almıştır. Enerjiye olan bu bağımlılık dünya devletlerinin ilişkilerinde ekonomik ve siyasi gelişmelere yön vermektedir. Günümüzde teknolojinin sürekli gelişmesi ile modern endüstrileşmiş ülkeler büyük ölçüde enerjilerini petrol, doğalgaz ve kömür gibi fosil yakıtlardan elde etmektedir. Aynı zamanda ekonomik büyümeleri enerji tüketimleri ile aynı paralelde olmaktadır.

Enerji kaynaklarının kullanılması dünya üzerindeki ülkelerin gelişmesi açısından ortak paydaları olsa bile bu kaynaklara ulaşımında problemler yaşanması güvenlik sorununu ortaya çıkarmaktadır. Sanayileşmiş toplumların ana kullanımı olan fosil yakıtlar çevreye büyük zararlar vermektedir. Ayrıca fosil yakıt fiyatlarının ekonomik ve siyasal istikrarsızlıklarda ani olarak değişim göstermesi bu yakıtları ithal ederek kullanan ülkelerde ciddi sıkıntılara sebebiyet vermektedir. İşte bu noktada yenilenebilir enerjinin önemi daha iyi anlaşılmaktadır. Günümüzde ilk sırada Almanya, İspanya, Danimarka, Hollanda, Brezilya, ABD, Japonya, Çin, İngiltere olmak üzere gelişen ve hızla gelişmekte olan ülkeler yenilenebilir enerji kaynaklarının önemini farkına vardıkları görülmektedir. Bu ülkeler yenilenebilir enerji kaynakları üzerine gerek üniversitelerinde kongre ve bilimsel araştırmalarda gerek ARGE çalışmalarında ciddi yatırımlar yaparak endüstrinin enerji ihtiyacında kullanılmaktadırlar. Bu sayede santrallerin üretim ve kurulum maliyelerini düşürerek daha temiz hem de daha ekonomik bir şekilde üretim yapmaktadırlar.

Ülkemizde ise özellikle son yıllarda yenilenebilir enerji kaynakları üzerinde ciddi araştırma ve çalışmalar yapılmakta, bu kaynakların kullanımını destekleyen yönetmelik ve kanunlar çıkarılmakta, alım garantileri verilmekte, yenilenebilir enerji kaynaklarının yatırımları ve kullanımı teşvik edilmektedir. Türkiye enerji ihtiyacında dışa bağımlıdır bu yüzden enerji ihtiyacını karşılayabilecek yenilenebilir enerji kaynaklarına sahiptir. Ülkemiz güneş, rüzgâr, hidroelektrik, jeotermal ve biokütle enerji bakımından oldukça zengin bir ülkedir. Bugün Türkiye cari açığının 2/3'ü enerji dış alımlarından kaynaklanmaktadır, yenilenebilir enerji potansiyeli bu açığı kapayabilecek büyüklüktedir. Diğer bir konu ise elektrik şebekelerinin ulaşmadığı

bölgelerdeki enerji ihtiyaçlarının karşılanabilmesi konusudur. Bu bölgelerde yenilenebilir enerji kullanımı zorunluluk haline gelmiştir. Elektrik şebekelerinden uzak birçok verimli arazi kullanılmamaktadır oraya kurulacak bir yenilenebilir santral ile sulama sistemi çalıştırıldığında ekonomiye ciddi faydalar vereceği bir gerçektir. Diğer bir konuda askeri sistemlerdir genelde operasyonlar ve tatbikatlar enerjinin olmadığı dağlarda günlerce ve hatta haftalarca sürmektedir. Lojistik olarak üstünlük teknolojik sistemlerin kullanılması ile mümkün olmaktadır. Eğer iletişiminiz sağlıklı çalışıyor, veri analizleriniz yapılabiliyor ise ve dijital olarak çevreyi tarayıp radarınızı ve termal kameralarınızı kullanabiliyorsanız büyük oranda güç sizdedir. Şayet bunları çalıştıracak enerjiniz yok ise gücünüzde yok demektir. İşte yenilenebilir enerji kaynakları birçok alanda kullanılmaktadır. Hemen her alanda kullanılan bu enerji kaynakları askeri alanlarda da yaygınlaşmaktadır. Bu çalışmada güneş, rüzgâr ve hidrolik enerjisinin kullanılabilirdiği hibrid mobil bir sistem tasarlanmıştır. Bu mobil sistem vasıtasıyla elektrik şebekesinin ulaşmadığı ya da kullanılmadığı durumlarda ister askeri ve isterse sivil amaçlarla ihtiyaç duyulan enerji sağlanabilecektir.

2. YENİLENEBİLİR ENERJİ

2.1 Yenilenebilir Enerjinin Tanımı

Dünya üzerinde yaşayan insanların bitmez tükenmez ihtiyaçlarının karşılanabilmesi için kaynak bulma sürecinde enerji ilk sırada yer almıştır. İnsanlar yaşamlarını daha konforlu ve rahat sürdürmek için enerjiyi hayatının her noktasında kullanmıştır

(Adaçay, 2014). Dünya üzerindeki teknolojik gelişmeler enerjiye olan ihtiyacı artırmıştır (Abrahamse ve Steg, 2011). 1960'lı yılların sonunda çevre kirliliğinin ve kontrolünün, ulusal ekonominin üretim ve tüketim süreçleriyle ayrılmaz biçimde bağlantılı bir maddi denge sorunu olduğunun fark edilmesiyle enerji konusu akademik çalışmalarda yerini almıştır (Canning vd., 2010).

Dünyadaki hızlı sanayileşme ile birlikte enerjiye olan talepte aynı şekilde artış göstermiştir (Pearce, 2012). Yaşanan bu hızlı ilerleme sürecinde yenilenebilir enerji söylemi dikkat çekip önem kazanmıştır. Yenilenebilir enerji, dünyamızda doğal olarak hep var olan bu süreçteki enerjinin dönüşümü ile elde edilen enerjidir. (Cingil, 2008). En basit ifade ile yenilenebilir enerji; “Doğada ki enerji kaynağından alınan enerjiye eşit bir şekilde ve kaynağın azalma hızından daha hızlı bir şekilde kendini yenilemesi ile tanımlanır.” (Yörükoğlu, 2014). Yenilenebilir enerji hem çevreyi kirlilemez hem de yok denecek kadar sera gazları salınımı ile temiz bir enerji üretim kaynağıdır (Panwar, 2011).

Yenilenebilir enerji kaynaklarının hemen hemen hepsi direk veya indirekt olarak güneşten yararlanmakta bu sebepten ötürü sürekli yenilendiğinden tükenmezler (Koçak, 2011). Yenilenebilir enerji kaynakları için kullandıkça kendini dolduran enerjidir diyebiliriz. Fosil kaynaklara iyi birer alternatiftir. Yenilenebilir enerji kaynakları, her an kullanıma hazır ve devamlı kendini yenileyen, bağımsız, güvenli, güvenilir ve düşük maliyetli enerjiye erişim sağlayan ülkelerin kalkınma hedeflerine ulaşmasına yardımcı olabilmektedir (IRENA, 2012).

2.1.1 Yenilenemez Enerji Kaynakları

Yenilenemez enerji kaynakları, doğada bulunan ve kullanıldıkça azalan kendi kendini yenileyemeyen enerji kaynakları olarak tanımlanmıştır (Albayrak, 2011).

Yenilenebilir olmayan enerji kaynakları genelde fosil kökenli enerji kaynaklarını ifade ederken, nükleer enerjide bu kategoriye dâhil edilmiştir (Elmas, 2012). Yenilenemez enerji kaynaklarının en büyük dezavantajı çevreye verdiği zarardır. Çevreyi oldukça kirleten bu kaynaklar sebebi ile önümüzdeki 50 yıl içerisinde tükenmeyecek ama dünyamızı tüketebilir potansiyelindedir. Çünkü sera gazlarının salınımı ile küresel ısınma mevcut iklim yapılarını değiştirerek tehlikeli arz etmektedir (Adaçay, 2014).

2.1.2 Yenilenebilir Enerji Kaynakları

Dünyada mevcut fosil enerji kaynak stokları her gün erimektedir. Oldukça sınırlı olan bu kaynaklar günümüz kullanım hızına yetişemeyip tükeneceği kaçınılmaz bir gerçektir. Bu sebep ile yenilenemez enerji kaynaklarının çevreye vermiş olduğu gerek üretiminde gerek işlenmesinde gerek taşınmasında gerekse kullanılmasındaki zararlar koruna bilmek için dünya üzerinde bulunan yenilenebilir enerji kaynaklarının kullanılan bir enerji sistemine geçilmesine karar verilmiştir (Lashof vd., 2007). Yenilenebilir enerji kaynaklarını güneş, rüzgâr, hidrolik, jeotermal, hidrojen, biokütle, dalga, gelgit enerjileri olarak sayabiliriz (Panwar vd., 2011). Bu enerji çeşitleri bazıları doğrudan ve bazıları dolaylı olarak güneşten alınmakta bu sebep ile kendilerini sürekli yenileyebilmektedirler (Haskök, 2005). Yenilenebilir enerji kaynakları, doğaya emisyon göndermediği için çevre dostudur. Teknolojideki değişim ve ilerlemeler ile yenilenebilir enerji kaynakları üretiminde meydana gelen ekonomik ucuzlama, hem enerji üretimi veriminde hem de miktarında artışı hızlandırmıştır (Çepik, 2015).

Yenilenebilir enerji kaynaklarıyla ilgili sorunlar çözülerek çağımızın en önemli enerji kaynağı olacağı öngörülmektedir (Altıntaş, 2012).

2.2 Yenilenebilir Enerjinin Yeri

2.2.1 Yenilenebilir Enerjinin Gelişimi

Fransız kimyager Becquerel 1839 yılında güneş enerjisini doğrudan elektrik enerjisine dönüştürme fikrini ortaya atmıştır. (Adıyaman, 2012). Güneş enerjisinin kullanımı 1950 yılından sonra artmıştır. Dünyada ilk olarak 1950-1955 yıllarında su ısıtıcıları kullanılmaya başlanmıştır. Amerika Birleşik Devletleri'nde güneş enerjisini elektrik enerjisine çevirebilen %5 verimle çalışan fotovoltaik pil üretimi

gerçekleştirmiştir (Adıyaman, 2012). İlk endüstriyel tip enerji üretimi 354 megawatt (MW) enerji üretimi ile 1984 yılında Los Angeles'te yapılmıştır. 1990'lı yıllarda Kaliforniya ve Ürdün 10 ve 30 kilowattlık (KW) güneş kuleleri inşa edilmiştir. (Akkuş, 2010).

1980'li yıllardan sonra Türkiye'de güneş enerjisi çalışmaları gelişim göstermiş, bu süreçte güneş enerjisi sistemlerindeki teknolojik ilerleme ve buna bağlı olarak maliyetlerinin düşmeye başlaması ile yatırımlar hızlanmıştır (Öztaşkan, 2011). Türkiye'de 2016 yılı sonu itibariyle güneş enerjisi santrallerinin kurulu gücü yaklaşık 79.000 MW' dır (Anonim, 2019a). Dünyada ilk defa rüzgâr enerjisinden elektrik üretimini Danimarka 1894 yılında hayata geçirmiştir. Fosil kaynakların yaygın olarak kullanılması, ucuz olması ve rüzgâr enerjisinden elektrik üretiminin yüksek yatırım maliyetleri nedeniyle 1980 yılına kadar gelişim gösterememiştir (Adıyaman, 2012). 1980'li yıllarda Uluslararası Enerji Ajansının yürüttüğü çalışmalarının rüzgâr santrallerinin gelişiminde büyük gelişmeler kat edilmiş, yeni modern rüzgâr santrallerin kurulumu hızlanmıştır (Kara, 2013). 1980'li yıllarda 2.000 KW güçlerinde santraller kurulmaya başlanmıştır (Bayındır, 2010). Çevre bilincinin 1990 yılından sonra artması, yenilenebilir enerji kaynaklarının gelişimini hızlandırmıştır (Adıyaman, 2012). Tüm dünyada 1990-2005 yılları arasında %25 büyüme gerçekleşmiş, 2012 yılında ise küresel rüzgâr enerji kapasitesi %19 gelişim göstermiştir (Kara, 2013). Dünya'daki rüzgâr enerjisi santralleri 1990 yılında 2.160 MW iken 2000 yılında 18.449 MW, 2012 yılında ise kurulu gücü 282.587 MW'yı bulmuştur (Kara, 2013). Türkiye'de ilk rüzgâr enerji santralini 1998 yılında Çeşme'de kurulumu gerçekleştirilmiştir. 2002 yılında çok düşük olan rüzgâr enerjisinin kurulu gücü 2009 yılı itibariyle 800 MW güce ulaşmıştır (Öztaşkan, 2011). Türkiye'de 2002 yılında 18,9 MW kurula güce sahip rüzgâr santralleri, 2006 yılında 59 MW, 2016 yılı sonu itibariyle 6.081 MW kurulu güce ulaşmıştır (Anonim, 2019a).

2.3 Hidroelektrik Enerjisi

Uluslararası ilişkiler de çok önemli bir yere sahip olan su ve yolları konusu ve bu kaynaklardan yararlanma şekli yüzünden çoğu zaman uluslararası problemler yaşandığı bilinmektedir. Yaşanan bu problemlerin en başında hem suyun hayat

kaynağı olması hem de enerji üretiminde kullanılabilmesidir. Su insanlık ve doğa için yaşam kaynağı olmanın yanında enerji kaynağıdır. Su kaynaklarına sahip olan ülkeler stratejik bir önemde sahiptirler (Elmas, 2012). Yenilenebilir enerji kaynağı olan suyun enerji kaynağı olarak kullanımı coğrafi etkenlere bağlıdır. Bu bağlamda yapılan hidroelektrik santrallerinde, suyun potansiyel gücünden yararlanılarak üretilen elektrik enerjisi günümüzde en bilinen enerji kaynakları arasında yerini almıştır (Albayrak, 2011).

Hidroelektrik; hidrolik (su) gücü ile elde edilen elektrik anlamında kullanılmaktadır. Gerek akarken gerek yüksekten düşerken suyun enerjisini kullanıp elektrik enerjisine dönüştürebilen tesislere (HES) hidroelektrik santralleri denir (Gönül, 2012). Hidrolik enerji, suyun potansiyel enerjisinin mekanik enerjiye, mekanik enerjisinin de elektrik enerjisine çevrilmesiyle oluşmaktadır (Mercan, 2014). Hidroelektrik, doğal hidrolik döngüden meydana gelen yenilenebilir enerji kaynağıdır. Hidroelektrik enerji güvenilir ve uygun maliyetli yenilenebilir enerji üretim teknolojisidir (IRENA, 2012).

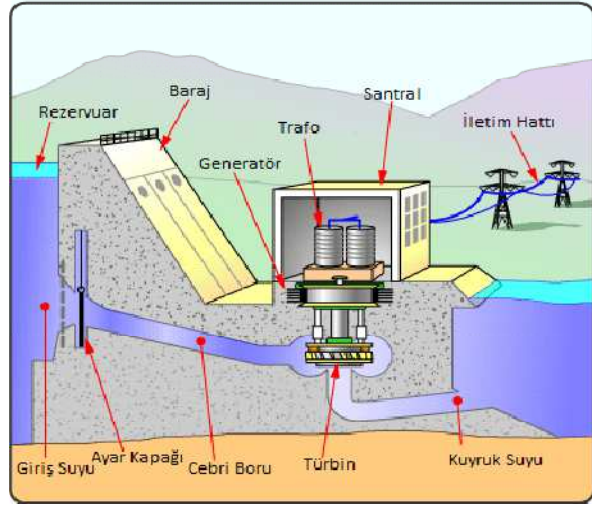
Küresel gelişim için önemli bir yeni sürücü, hidroelektrik enerjinin bir esnek üretim varlığının yanı sıra bir enerji depolama teknolojisidir. Depolama hidro gücü (pompalanan depolama dâhil), dünyanın operasyonel elektrik depolama alanının %99'unu temsil eder. Rüzgâr ve güneş enerjisi gibi değişken yenilenebilir enerji teknolojilerinin yaygınlaşmasıyla birlikte, hidroelektrik enerji, güvenilir yenilenebilir arzın sağlanmasıyla önemli bir sistem olarak giderek daha fazla kabul görmektedir (World Energy Council, 2016). Bunun yanı sıra hidroelektrik enerji çevreyi kirletmemesinin yanında, tarımsal sulama alanlarında kullanılabilmesi ve içme suyu amacıyla da kullanılabilme imkânı bulunmaktadır (Çepik, 2015)

Nehirlerin önüne kurulan bent ile biriktirilen suların potansiyel enerjisini elektrik enerjisine çevirmek için kurulan santrallere hidroelektrik santraller denmektedir. Hidroelektrik santrallerinde kurulun sistemlerde ilk olarak vanaların açılması ile kanatların dönmesi ile nehirlerde akan ya da daha önceden biriktirilen su hareket etmeye başlar. Hareket eden su basınçlı bir şekilde cebri borudan geçerek türbin pervanelerine çarpar. Bu çarpma etkisi ile türbin ilk hareketi olarak dönmeye başlar. Türbine shaft mekanizması ile bağlı olan jeneratör harekete geçer. Jeneratörün

kutupları arasında hareket eden nüve gerilim endükler ve böylece elektrik enerjisi üretilir. Jeneratörde üretilen gerilim trafo ve iletim hatları yardımıyla şalt sahasına ulaştırılıp buradan şebekeye dağıtılır. Türbinden çıkan su ise tekrar nehre gönderilir.

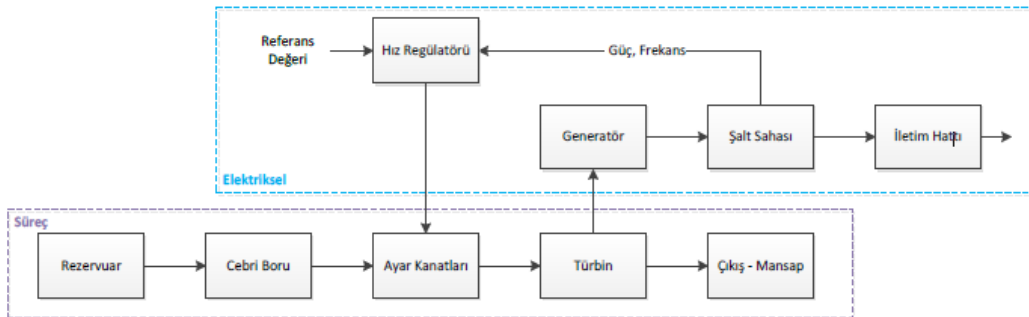
2.3.1 Hidroelektrik Santrallerin Kısımları

Aşağıdaki şekil 2.1’ de hidroelektrik santrali kısımları görülmektedir.



Şekil 2.1 HES Bileşenleri (Anonim, 2019b)

Hidroelektrik santrallerini, iki temel yapı olarak incelemek mümkündür birincisi süreç bölümü ikincisi ise elektriksel bölüm. Depolanan suyun girişi ile çıkışı arasındaki işlemler santralin süreç bölümü olarak tanımlanır. Çarkların hareketinden başlayıp iletim hattına ulaşıncaya kadar geçen süreç ise santralin elektriksel bölümü olarak ifade edilir. Depo, kelebek vana, cebri boru, ayar kanatları, türbin, türbin çarkı ve mansabı birinci kısım olarak, jeneratör, hız regülâtörü, trafo, şalt sahası elemanları ve iletim hatlarını ise elektriksel bölümün elemanları olarak ayrılabilir. Bu elemanlar Şekil 2.2’ de verilmektedir.



Şekil 2.2 Bir HES’ in Fiziksel Açından İncelenmesi (Karlsson ve Lindberg, 2011)

2.3.2 Türbin

Hidrolik enerjiyi elektrik enerjisine çeviren makinelere su türbinleri diye biliriz. HES'lerin en önemli parçası olan türbin, potansiyel enerjiyi hareket enerjisine dönüştürüp türbine çarpması ile bu enerjiyi mekanik enerjiye çevirir. Türbinler, nehir yapılarına ve kurulacakları tesise göre farklılık gösterir. Nehrin düşü ve debi değerleri santralde kullanılacak türbini belirlemede kullanılır (Anonim,2019c).

Türbinleri suyun düşüsüne, gücüne, türbin miline, suyun akış yönüne göre ve suyun etki şekline göre sınıflandırabiliriz;

Düşüye göre; su düşüsü 300 m den büyük olanlara yüksek basınçlı, su düşüsü 400 m den küçük, 20 m den büyük olanlara orta basınçlı, su düşüsü 50 m den küçük olanlar ise düşük basınçlı, şeklinde olmak üzere üçe ayrılır.

Çıkış gücüne göre; 100 MW'tan büyük olanlara yüksek, 20 MW ile 100 MW arası olanlara orta, 1 MW ile 20 MW arası olanlara küçük, 100 kW ile 1 MW arası olanlara mini, 5 kW ile 100 kW arası olanlara mikro, 5 kW'dan küçük olanlar ise piko türbinler olmak üzere altıya ayrılır. Türbin miline göre üç çeşittir; yatay eksenli, eğik eksenli ve dikey eksenli. Suyun akış yönüne göre beşe ayrılır. Bunlar aksenel türbinler, radyal türbinler, diyagonal türbinler, teğetsel türbinler ve saptırılmış akışlı türbinlerdir. Suyun etki şekline göre ikiye ayrılırlar. Bunlar ise aksiyon ve reaksiyon tipleridir. Pelton, Turgo, Banki aksiyon tipine örnektir. Francis ve Kaplan ise reaksiyon tipine örnektir.

HES'ler de en çok kullanılan türbin tipleri ise Pelton, Francis ve Kaplan'dır. Genelde düşük düşülü sistemler için Kaplan türbin ve türleri, daha yüksek düşüler için Francis tipi, en yüksek düşü ve en düşük debilerde Pelton tipi türbinler kullanılır. Nehrin debi ve düşü değerlerine göre türbin gücü ve hızı belirlenir. Şekil 2.3 te kaplan, francis ve pelton türbin çeşitleri görülmektedir (Anonim, 2019c).



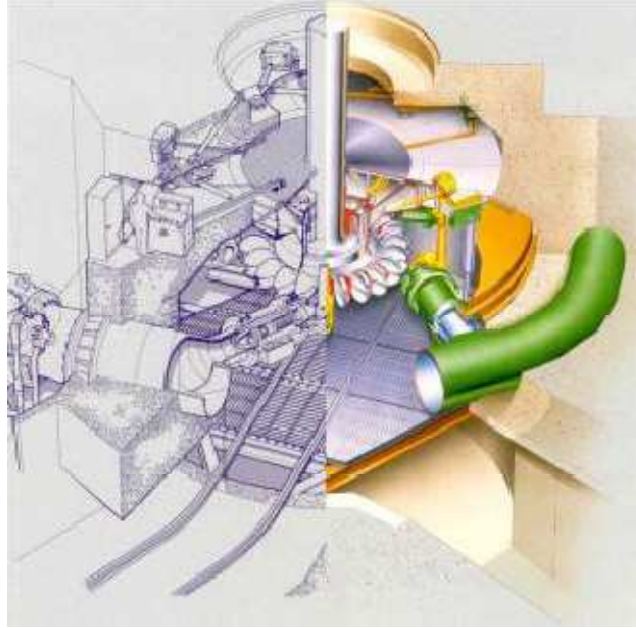
(a)

(b)

(c)

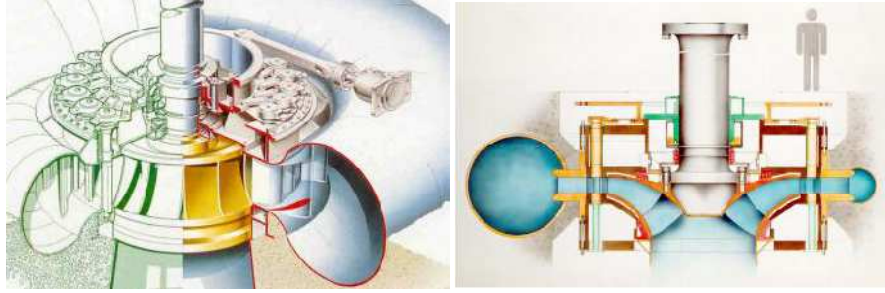
Şekil 2.3 Türbin Çeşitleri (Kaplan, Francis ve Pelton türbin)(a,b,c) (Anonim, 2019d)

Pelton türbinler, yüksek düşülerde ve düşük debilerde kullanılan türbin çeşididir. Çalışma alanı 150 m üstü düşülerdir. Suyu uygun bir borudan geçirip, çıkış ağzında basınçlı bir su jeti halinde rotor kaplarına püskürtür. Türbin hareket etmeye başlar. Bu hareket sonucunda suyun enerjisini mekanik enerjiye dönüştürür. Jet sayısı artırılarak enerji miktarını artırmak mümkündür. Şekil 2.4 te pelton türbin iç yapısı görülmektedir.



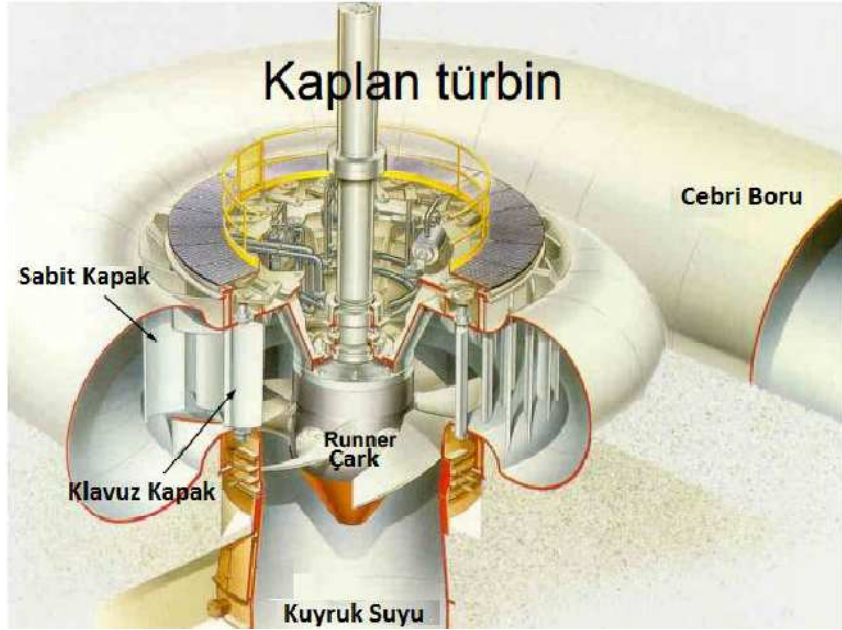
Şekil 2.4 Pelton Türbin (Anonim, 2019d)

Francis türbinde, Reaksiyon tipi bir türbindir. Suyun yöneltici çarka dıştan girerek basınçla döner kanatlarını hareket ettirmesi sonucu, suyun potansiyel enerjisini mekanik enerjiye dönüştürür. 600 m düşüye kadar kullanmak mümkündür. Şekil 5'te Francis tipi türbin görülmektedir. Şekil 2.5' te francis türbin iç yapısı görülmektedir.

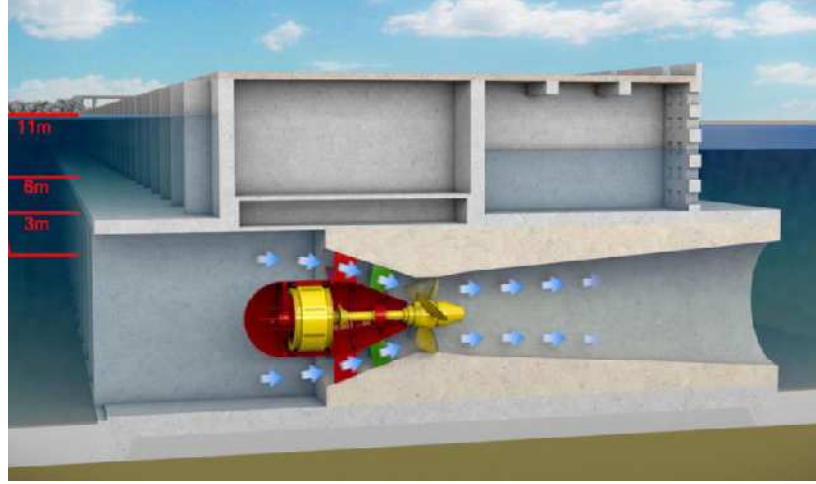


Şekil 2.5 Francis Türbin (Anonim, 2019d)

Kaplan türbinler ise, düşük düşülerde ve yüksek debi ile çalışır. Kaplan türbinlerde gerek ayar kanatları gerek türbin çarkı ayarlanma özelliğine sahip olduğu için çift regüle edilebilir türbin olarak isimlendirilir. Kaplan türbinler, Francis türbinlerine istinaden daha hızlı döndüğünden jeneratöre, kasnağa gerek kalmadan direk bağlanabilir. Kaplan türbinleri yatay veya dikey eksenli olarak kullanılabilir. Dikey eksenli olarak kullanılacak ise salyangoz bir gövde biçiminde tasarlanır. Şekil 2.6’ da dikey eksenli bir Kaplan tipi türbin görülmektedir. Şayet yatay eksenli olarak kullanılmak istenir ise Bulb tipi türbinler kullanılır. Yatay eksenli Kaplan türbinler daha düşük düşülerde tercih edilirler ve nehirlerde kullanılırlar. Şekil 2.7’ de yatay eksenli Bulb türbin görülmektedir.



Şekil 2.6 Dikey Eksenli Kaplan Türbin (Anonim, 2019d)

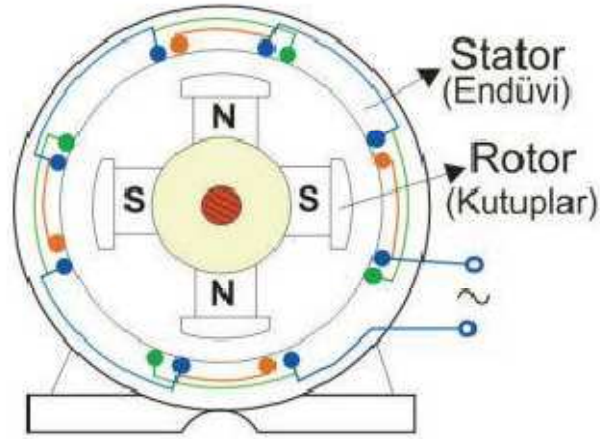


Şekil 2.7 Bulb Türbin (Anonim, 2019e)

Kaplan türbin ile Bulb türbin arasındaki en büyük fark, jeneratör ampul şeklinde tasarlanan yapının içinde bulunur. Bulb türbinleri Kaplan türbinlerine göre daha verimlidir. Fakat nehirlerde kullanılabilmesi amacıyla daha küçük üretildiğinden daha büyük güçlü ünitelerde bu avantajdan yararlanılamamaktadır. Bulb türbindeki en büyük dezavantaj hız artışının verimi düşürmesi bu nedenle, Bulb türbinin verimi Kaplan türbin ile hemen hemen aynı olur. Kaplan türbinlerin fazla yer kaplaması ise onu tercih dışı bırakmaktadır. Bu yüzden nehir üzerinde Bulb türbin tercih edilir. Bulb türbinin çarkı küçük yapıldığı için kavitasyon riski azalır, ama türbinin kuyruk seviyesinin altına yerleştirilmesi, çarkta düşük basınç oluşması sebebiyle kavitasyon riskini artırır. Bulb türbinler genelde nehir üzerine kurulur, rezervuarı gerek kalmaması çok büyük avantajdır. Bu sayede nehirde su seviyesi uygun olduğu sürece çalışabilir. Ayar kanatlarının açılmasıyla suyun türbine girişi sağlanmış olur. Dolayısıyla türbine giriş yapan su çarka çarparak türbini hareket ettirir. Türbinin hareket etmesi ile suyun enerjisini mekanik enerjiye dönüştürmüş olur.

2.3.3 Jeneratör

Mekanik enerjiyi, elektrik enerjisine çeviren makinelere jeneratör denir. HES' lerde en çok tercih edilen çıkık kutuplu senkron jeneratörlerdir. Şekil 2.8'de çıkık kutuplu senkron jeneratör resmi görülmektedir.



Şekil 2.8 Çıkık Kutuplu Senkron Jeneratör
(Kahraman, 2015)

Jeneratör çarkla ya da direkt türbin miline bağlanır. Türbinin harekete geçmesiyle birlikte shaftın bağlı olduğu rotorda harekete başlar. Rotorun dönmesi ile rotor ve stator kutupları arasındaki manyetik alanlar birbirini keser ve bu sayede elektrik enerjisi elde edilir. Şebeke ile sistemin gerilim, frekans ve faz açısı yani senkronizasyon sağlanmışsa kesici kapatılarak senkronlama işlemi gerçekleştirilir. Şebekeye bağlıyken jeneratör, şebekeyle senkron hızda döner. Şebekeye bağlı çalışırken şebeke için gerekli reaktif enerjiyi sağlar. (Kahraman, 2015)

2.3.4 Hız Regülâtörü

Hız jeneratörü türbinin tüm mekanik işlemlerini kontrol eden yapıdır. Şöyle ki türbin hızını, mekanik gücü, kanat açıklığını ve türbin çarkı dönüyor ise çark açısını kontrol eden sistemdir. Hız regülâtörünü üç farklı modda çalıştırmak mümkündür, Hız jeneratörü ile açıklık kontrolü, hız kontrolü ve aktif güç kontrolü yapılabilir. Açıklık kontrolü sistemi ile türbinin ayar kanat açıklığı doğrudan ayarlanabilir, hız kontrolü ile türbin hızı hafızaya verilen set değeri sayesinde istenilen değerde tutturulur. Aktif güç kontrolü modunda ise, istenilen güç seviyesine göre ayar kanatlarının açısı değiştirilir. Hız regülâtörünün temel görevi ise, yüksüz çalışma kontrolü, yükte çalışma kontrolü ve aşırı hız korumasıdır. (Kahraman, 2015)

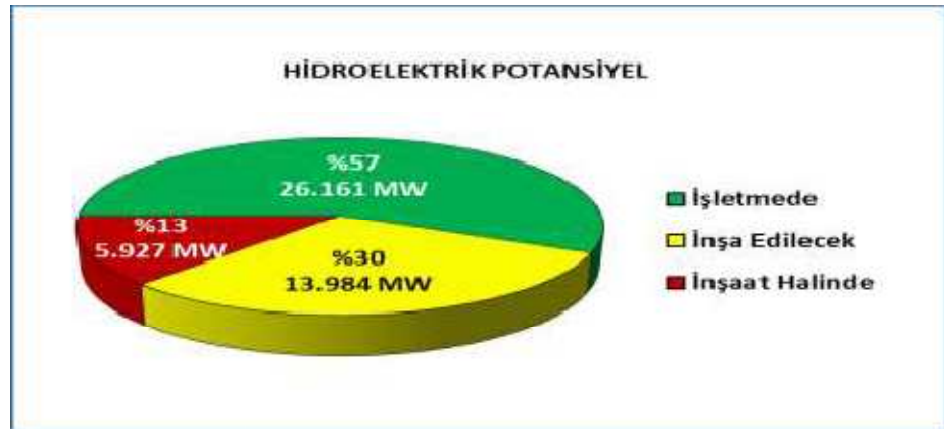
2.3.5 İkaz sistemi

Doğru akım uyarıtım kaynağı ile beslenen rotor kutup bobinleri kutuplarında mıknatıslanma ile manyetik alanının oluşması sağlanır. Türbin tarafından harekete geçirilen jeneratörde rotor manyetik alanlarında hareket oluşur. Oluşan manyetik

alanlar stator sargılarını keserek gerilim oluşmasını sağlar. Jeneratörün rotor kutuplarındaki kutuplaşmayı sağlayan yapıya ikaz sistemi denir. Bu sistem jeneratörlerin istikrarlı ve güvenli bir şekilde çalışması için gerekli olan kontrol ve koruma yapılarını da kapsar. Günümüzde ikaz sistemleri, koruma ve kontrol yapısı, uyarı trafosu, doğrultucu kartlar ve ikaz susturma devresinden oluşur. İkaz sistemi kontrol ve koruma fonksiyonlarını otomatik gerçekleştirir. (Kahraman, 2015)

2.3.6 Hidrolik Enerjinin Türkiye’deki Potansiyeli

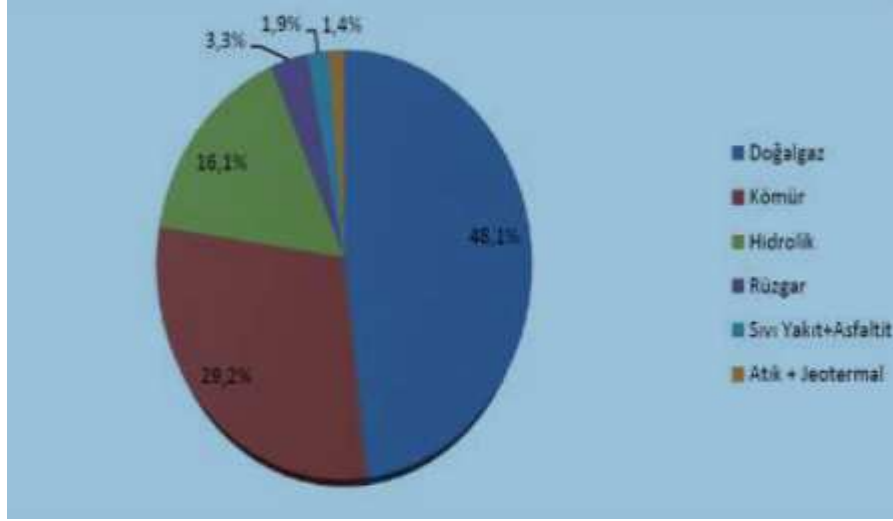
Ülkeler bazında hidroelektrik potansiyelini şöyle ifade edebiliriz; bir ülkenin kara parçası üzerinde ki tüm nehir, dere, ırmak, vs. %100 verim ile aktığı düşünülerek hesaplanan uygulamada olmayan teorik olan hidroelektrik potansiyelidir. Ancak günümüz teknolojisinde bu kaynakların tümünün kullanılması imkânsız olduğundan günümüz şartları göz önüne alınarak yapılabilecek asgari potansiyele teknik olarak yapılabilir hidroelektrik potansiyel denir. (DSİ, 2015). Ülkemizde varsayım ile kâğıt üzerinde hesaplanan hidroelektrik gücü 433 milyar kwh’ tır. Ancak günümüz koşulları kullanılarak değerlendirilen hidroelektrik potansiyel ise 216 milyar kwh’ tır. Ekonomik olarak sağladığı değer ise 158 milyar kwh/yıl’dır. Her geçen gün hayat bulan projeler ile kurulan tesisler göz önüne alındığında ileriki yıllarda hemen hemen 180 milyar kWh/yıla ulaşacağı öngörülmektedir Şekil 2.9 da Türkiye’nin hidroelektrik potansiyeli görülmektedir (Anonim, 2019f)



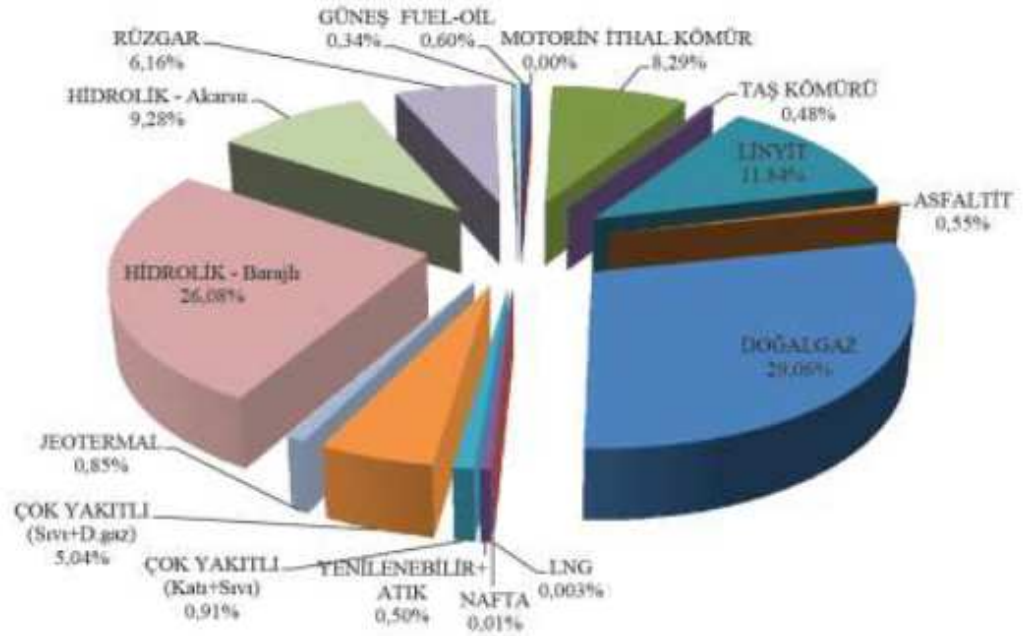
Şekil 2.9 Türkiye’nin Hidroelektrik Potansiyeli (Anonim, 2019f).

Elektrik Enerjisi Piyasası ve Arz Güvenliği Stratejisi Belgesi’ne örneklendirilmiştir ki “Hidroelektrik potansiyeli olan tüm santrallerin 2023 yılında elektrik enerjisi üretmesi sağlanacaktır” şeklinde ifade etmişlerdir (DPT,2009). ABD hidroelektrik

sistemlerinin %86'sını, Norveç, %72'sini, Japonya %78'ini, Kanada 56'sını ve Ülkemiz ise %37,3'ünü geliştirmiştir (Anonim, 2019f).



Şekil 2.10 2014 Yılı Sonu Türkiye Elektrik Üretimine Kaynaklara Dağılımı (Anonim, 2019n).



Şekil 2.11 Türkiye'de 2015 Yılı Sonu İtibariyle Kurulu Gücün Kaynaklara Göre Dağılımı (Anonim, 2019o).

2.4 Güneş Enerjisi

Güneş, bir ısı kaynağı olarak uzun yıllardan beri insanların dikkatini çeken önemli bir yere sahip olan enerji kaynağıdır (Jones ve Bouamane, 2012). Güneşin tüm yüzeyinde yayılan enerji miktarının ancak ve ancak iki milyarda biri yeryüzüne

gelmektedir. Böyle az bir miktar gelmesine rağmen bir yılda yeryüzüne gelen enerji miktarı, dünyanın enerji tüketiminden çok fazladır (Alpdoğan, 2009). Şu bir gerçektir ki güneş enerjiden yeryüzüne ulaşan küçük bir bölümü dahi verimli kullanılırsa dünya enerji sorunu ortadan kalkacaktır. (Öztaşkan, 2011). Dünyamız kendi ve güneş çevresi etrafında eliptik bir şekilde döner. Dünyanın kendi çevresinde dönmesi ile gece gündüz oluşurken güneş etrafında dönmesi ile mevsimler meydana gelmektedir bu sebep ile güneş enerjisi devamlı (günlük ve yıllık) olarak değişim göstermektedir (Şengelen, 2016).

Güneş enerjisinin elektromanyetik radyasyon şeklinde güneş tarafından yayılan ışık ve ısı tarafından oluştuğu ifade edilmektedir (Jingcheng, 2010). Günümüzde güneş enerjisinden faydalanılarak; iklimlendirme sistemleri, yoğunlaştırılmış güneş enerjisi sistemleri, güneş pilleri ile elektrik üretimin sistemlerinde istifade edilmektedir (Yılmaz, 2016). Güneşin tam merkezinde bulunan dönüşüm ile oluşup açığa çıkan ışınım enerjisine güneş enerjisi olarak adlandırılmaktadır (Kellecioğlu, 2011).

Güneşten gelen ışınları kullanılabilir enerjiye dönüştüren türleri elektrik, ısıtma ve soğutmadır. Elektrik üretim teknolojileri; odaklanmış güneş enerjisi (CSP) ve fotovoltaik (PV) pillerdir. Isıtma ve soğutmada, ısı güneş teknolojilerinden faydalanılmaktadır (Selvi, 2015). Birinci sistem termal enerji santralleri ile elektrik üretimidir. Bu sisteme ana enerji kaynağı güneş olan üretim sistemleri olarak da adlandırılmaktadır. (Bayındır, 2010). İkinci sistemde ise güneş pilleri (fotovoltaik piller) aracılığıyla doğrudan elektrik enerjisine dönüştürülebilmektedir (Şentürk, 2013).

Güneş bir ışık kaynağıdır atmosfere ışıklarını gönderir ve ışınımın yoğunluğu hemen hemen 1370 w/m^2 'dir. Böyle olmasına rağmen yeryüzüne tekabül eden değer ise 1100 w/m^2 'dir. Günümüzde tükettiğimiz enerji değeri, güneşten gelen en küçük enerji değerinin bile altındadır. Güneş enerjisi temel alınarak yapılan faaliyetler 1970 li yıllarda başlamış ve hızla artmıştır. Teknolojik gelişmeler maliyeti düşürmüş ve büyük ilerlemeler kat edilmiştir. Güneş enerjisi temiz ve önemli enerji kaynağı olarak her alanda kabul edilmiştir.

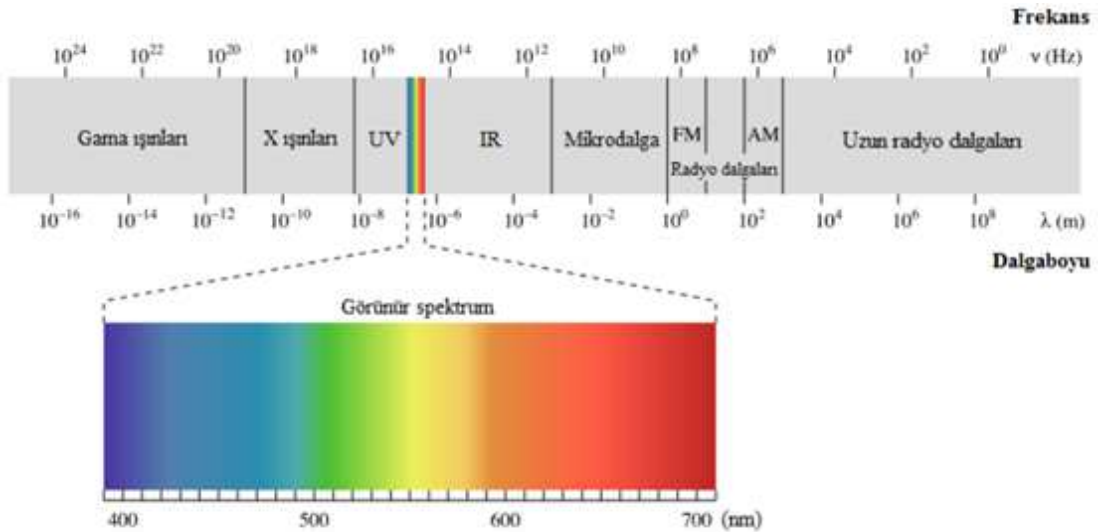
2.4.1 Işık

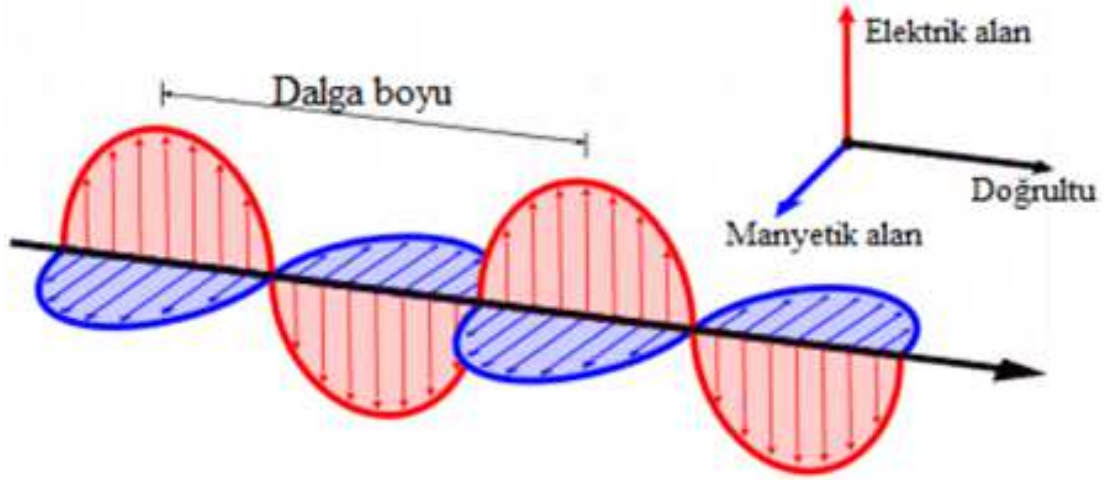
Herkesin bildiği ışık, güneş içinde meydana gelen kimyasal ve fiziksel olaylar sonrası güneş çekirdeğindeki atomlar ısınır. Daha sonra bu atomlar üzerinde oluşan enerjiyi ışık olarak dışarı yansıtır. Bu olay sonucunda güneş ışınları meydana gelir ve dünyamıza ulaşırlar. Şekil 1.2'de güneş ışığı gösterilmiştir. Yıllar öncesinde yapılan bilimsel araştırma ve deneyler sonucunda ışığın dalgalardan oluştuğu kabullenilmiştir. Ancak cisimlerin ısıtılması sonucunda meydana gelen ışık dalga boyları bu kabul görüşü ile açıklanamıyordu. Planck gerçekleştirildiği çalışmaları ile yeni bir fikir geliştirdi; toplan ışık enerjisinin belli olmayan ışık elementlerinden ya da kuantlarından oluştuğu tezini savundu. Einstein da bu alanda yaptığı çalışmalar ile bu tezin doğru olduğunu belirledi. Sonuç olarak fotonların enerji parçacıkları bir araya gelerek ışığı meydana getirdiği anlaşıldı.

Fotonların, parçacık ve dalga özelliğini üzerinde taşıması olarak yorumlandı. Fotonun enerjisi;

$$E = \frac{h \cdot c}{\lambda} \quad (2.1)$$

Formül 2.1 de ifade edilir. Formülde kullanılan h, Planck sabitidir ve karşılığı $6,626 \times 10^{-34}$ J.s dır. Formüldeki c ise ışık hızıdır (299.792.458 m/s dır). Dalga boyu olarak λ ile gösterilmiştir. Formül 2.1 değerlendirildiğinde dalga boylarının yüksek olduğu ışığın maviye benzediği, dalga boyunun küçük olduğu ışığın kırmızıya ışığa benzediği görülmektedir. (Honsberg ve Bowden, 2010).





Şekil 2.13 Elektromanyetik Dalganın Yapısı (Anonim, 2019g)

Şekil 2.13 elektromanyetik ışığın dalga yapısına bakıldığında manyetik ve elektrik alanlarından oluştuğu, birbirini 90 derece salınımlar yaparak yol alarak ilerlediği görülmektedir.

2.4.2 Güneş'ten Elde Edilebilecek Enerji

Güneş ışınları, 90 derece açı ile birim alanda ölçüldüklerinde, bir metrekare üzerine 1.366W olduğu görülmüştür. Bu değer sabit değer olarak kullanılır (Varınca ve Gönüllü, 2006). Gezegenimiz bu enerjinin %6'sını yansıtır, %16'sı kayıplar arasındadır bu durumda deniz seviyesine gelen maksimum güneş enerjisi bir metrekareye 1.020W'dır. Bulutlarında ışığı yansıtması ile hemen hemen %20, emme gibi diğer sebeplerden ötürüde yaklaşık %16 oranında kayıplar olur. Buna örnek vermek gerekirse, Güneş pili panelleri, günümüzde %15'lik verime sahiptir diyebiliriz. Bu sebepten ötürü yan yana monte edilmiş paneller 19 W/m² -56 W/m² arası veyahut da bir gün sonunda 0.45W/m² -1.35 kWh/m² enerji vermesi mümkündür. Hatta günümüzde %8 verim ile çalışsa dahi, kurulacak güneş panelleri, bugün tüm santrallerin (hidrolik, kömür, termik v.b.) ürettiği elektrik enerjisinden biraz daha fazlasını üretmesi mümkündür.

2.4.3 Fotovoltaik Teknolojisi

Güneş enerjisinden elektrik enerjisi üreten sistemlere güneş pilleri adı verilir. Günümüzde güneş pilinin verimi %5 - %20 civarındadır.

Güneşin ışınım enerjisine bağlı fotovoltaik paneller üzerinde araştırma ve çalışmalar yürütülmektedir. Fotovoltaik yapılar güneş enerjisinden gelen ışınları kullanarak

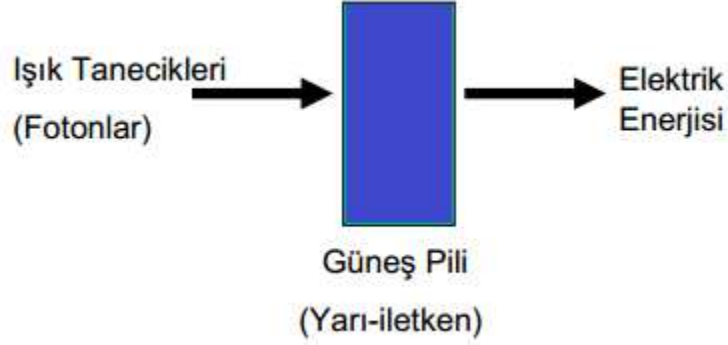
elektrik enerjisine çevrilmesini sağlamaktadır. Bu şekilde ısı enerjisi yöntemi ile güneşten elektrik üreten bir sistemlerdeki enerji kayıpları en az düzeye inmektedir. Güneş pillerin ürettiği elektrik enerjisinin akülerde kimyasal enerji şeklinde depolama imkânı vardır. Güneş santrallerinin dezavantajı ise, yüksek verimli inorganik güneş pillerinde kullanılan silisyum malzemenin üretim maliyetinin yüksek olmasıdır. Diğer bir dezavantaj organik güneş pillerinin üretim maliyeti düşüktür fakat onların verimleri azdır.

Güneş pilleri dijital ve güç elektroniği ile güneş ışığını doğrudan elektrik enerjisine çevirirler. Güneş sistemleri, yapılan sistemin özelliğine göre bir kaç kW tan başlayıp onlarca MW a enerji üretebilirler. Yüksek maliyetlerle üretilebilmesi sebebi ile sınırlı kullanım alanları vardır. 1950'li yıllardan başlayarak günümüze kadar birçok alanda kullanım alanı bulmuştur örneğin uzaya gönderilen uydularda, 1970'li yıllara gelindiğinde, elektrik hatların çekilmediği uç noktalarda olan bölgelerde, kara yollarındaki acil telefonlarda ya da uzaktan algılaması gereken çalışmaların enerji ihtiyacını karşılanmasında kullanılmıştır. Günümüzde ise, konutlarda şehir enerjisi ile birlikte çalışan yapılarda oldukça fazla kullanılmaya başlanmıştır. Güneş enerji sistemlerinin kurulum maliyeti yaklaşık 5 - 10 yıl arasında kendini amorti edebilmektedir. Evlerde kullanılan güneş enerji sistemleri elektrik hatlarına bağlanabilmesi için invertere ihtiyaç duymakta, bu şekilde elde edilen elektriğin akülerde depolanmasından tasarruf edilmektedir.

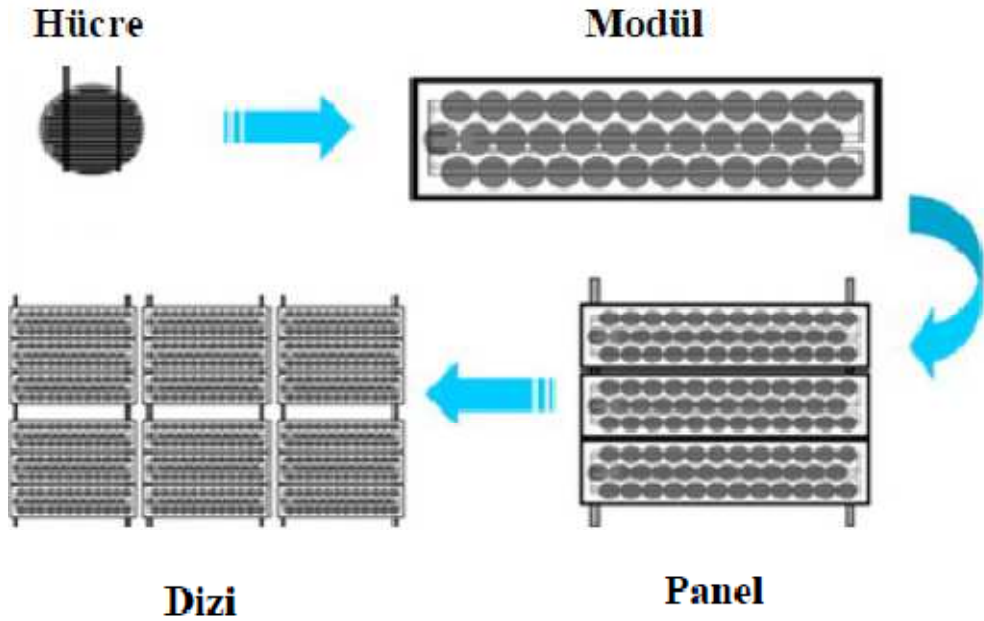
Fotovoltaik ana yapısında kullanılan panellerin alt kısımdaki tabaka bölümü "P" tipi maddelerden (örneğin alüminyum, galyum, indiyum) içlerinden bir ile kaplama yapıma sonucu yeşil boşluklar oluşturulur. Panellerin üst kısımdaki tabaka bölümü ise "N" tipi maddelerden (fosfor, arsenik veya antimon) içlerinden biri ile kaplaması gerçekleştirilir. (Anonim, 2019h). Yapılan çalışmadaki hedef, elektronların üzerine gelen ışığın, buradaki elektronları alt tabakada bulunan "P" bölgesine doğru hareket etmelerini sağlamaktır. Buradaki elektronlar, güneş hücresindeki çizilmiş olan hattan ya da her iki katmanı birbirinden ayıran yol üzerinden hareket etmelerini sağlamaktır. Güneş pil devresi istenildiği gibi oluşturulmuş ise buradaki elektronlar devrede acılan hattan tekrar N bölgesine doğru tamamlar ve böylece elektrik enerjisi üretilmiş olur (Kıncay ve ark., 2019).

2.4.3.1 Fotovoltaik Teknolojisi Yapısı

Güneş panellerinde çıkış gerilimini veya akımı artırmak için çok sayıda güneş pilleri bir birine seri veya paralel bağlanmak sureti ile bir yüzeye montaj edilir, elde edilen bu modele fotovoltaik modül ya da güneş pili adı verilir. İstenilen güce bağlı olarak piller bir birine seri veya paralel bağlanmak sureti ile çok düşük güçlerden (W) çok yüksek güçlere (MW) kadar sistem kurulabilir. Güneş pillerinin yapısı en basit ifade ile 1“P” ve “N” modülünden oluşan diyotlara benzer. Fotoelektrik pillerin çalışmasını şu şekilde ifade edebiliriz; Sistemden kopan elektronların hareket etmesi ile akım oluşur. Güneş pili imalatlarında hemen hemen silisyum tercih edilir. Bu maddede elde edilen gerilim 1.1eV’tur. Ayrıca bunun dışında galyum arsenit kullanılacak olursa bu maddede elde edilen gerilim 1.4eV’tur (Kıncay ve ark., 2019).



Şekil 2.14 Güneş Pili Yapısı



Şekil 2.15 Güneş Dizi-Panel Oluşumu (Kıncay ve ark., 2019).

Şayet güneş pili tasarlanacaksa “P” veya “N” tipi yarı iletken kullanmak zorundadır. Çeşitli eriyiklere kimyasal kaplamalar yapılarak oluşturulur. Katılan katkı maddeleri “N” ya da “P” tipi olmasını belirler. Hemen hemen tüm güneş pillerinde kullanılan madde Silisyum ’dur diyebiliriz. N tipi silisyum elde edilmesi istenildiğinde silisyuma fosfor ilave edilir.

“P” tipi silisyum yapılmak istenildiğinde, maddeye alüminyum, indiyum, bor gibi bir element eklemek gerekir. “P” veya “N” tipi oluşumlara gerekli kimyasal katkı maddeleri eklenmesi ile eklemeler meydana gelir. (Kıncay ve ark., 2019)

Sitemi güneş pili olarak kullanabilmek için eklem yapısında fotovoltaik transformasyonun yapılması gereklidir. Buradaki dönüşüm iki aşamadan oluşmaktadır. Birinci aşamada birleşme kısmına ışık tutularak elektron ve oyuk çiftleri oluşturulur. Sonraki aşamada da elektron ve oyuk çiftlerine elektrik akımı etkisi altında bırakılarak çiftlerin koparılması gerçekleştirilir. Bu olay sonucunda güneş pillerine bir gerilim oluşumu gerçekleşir. Güneş pilinin üst kısmında meydana gelebilecek deformasyonların ortadan kaldırılması için (çatlama, kırılma, v.b.) koruma amaçlı tabakalar ile kaplaması yapılır.

2.5 Rüzgâr Enerjisi

Yenilenebilir enerji kaynakları arasında en yüksek ticari payın rüzgâr enerjisi olduğu görülmektedir. Bunun sebebi ise rüzgârın, elektrik enerjisine çok kolay dönüştürülebilir bir enerji kaynağı olmasıdır (Can, 2011). Rüzgâr için, hareket halindeki hava şeklinde ifade edilmektedir. Rüzgâr, atmosferik basınç nedeniyle havanın hareket etmesi sonucu oluşmaktadır (Tong, 2010). Güneşten dünyamıza gelen enerjinin hemen hemen %1-2’si rüzgâr enerjine dönüşmektedir (Taşdemir, 2014). Rüzgâr enerjisi; sıcaklık, basınç ve yoğunluk gibi sebeplerden oluşan değişik hava akımlarının oluşturduğu enerjiyi kullanılabilir hale getiren bir teknolojidir. Rüzgârın kinetik enerjisinden faydalanılarak, rüzgârgülü ve türbini vasıtasıyla elektrik enerjisi üretilmektedir (Arı, 2007). Rüzgâr santralinde elektrik üretimi, rüzgârların pervaneleri döndürmesi sonucu oluşan hareket enerjisini jeneratör kullanılarak elektrik enerjisine dönüşmesidir (Adıyaman, 2012).

Diğer yenilenebilir enerji kaynakları gibi rüzgâr enerjisinin de emisyonu sıfır olan, kaynağı tükenmeyen, küresel ısınmaya bir zararı olmayan, doğal ve çevreci enerji

kaynaklarından biridir. (Sarıkaya, 2010). Yeni enerji üretiminin ana akım enerji kaynağı olarak dünya enerji pazarında önemli bir oyuncu konumundadır (Tong, 2010). Rüzgâr türbinlerinin gelişimi 20. yüzyılın başlarına dayanmaktadır. 1970’li yıllarda düzenli çalışmalar başlamıştır. 1990 yılına kadar devam etmiştir. Rüzgâr enerji santralleri (RES) için Dünyada rüzgâr enerjisi kapasitesi 1990-1999 yılları arasında 6 kat büyümüş ve günümüzde de aynı ivme ile artmaya devam etmektedir (Kolomoyets, 2010).

Rüzgârı meydana gelmesini sağlayan güneştir. Güneş ışınımın kara parçalarını, denizleri ve yer küreyi her yerde özdeş ısıtmasından ötürü oluşan sıcaklık ve bunun ile birlikte oluşan alçak ve yüksek basınç farkları rüzgârın oluşmasını sağlar. Rüzgâr yönü yüksek basınçtan alçak basınca doğrudur. Basınç farkı arttıkça hava akımının hızı da artar. “Rüzgâr, yüksek basınç bölgesinden alçak basınç bölgesine hareket eden havanın dünya yüzeyine göre bağıl hareketidir” (Yalçın, 2010). Rüzgâr sirkülasyonu coğrafyaya ve heterojen ısınmaya bağlı değişiklikler gösterir. Rüzgâr enerji hızı yükseklikle doğru orantılıdır. Rüzgârın gücü hızının küpü ile doğru orantılıdır. Hava durumu ve iklimde meydana gelen değişim, rüzgârın yönünde değişime sebebiyet verir. Rüzgâr enerjisi hava akımının sahip olduğu kinetik enerjisidir. Bu kinetik enerji kullanılarak faydalanılabilecek mekanik veya elektrik enerjisine dönüştürülebilir. Basınç kuvveti, saptırıcı kuvvet, merkezkaç kuvvet ve sürtünme kuvveti rüzgârın oluşmasına ve hızına etki eden faktörlerdir.

2.5.1 Rüzgâr Enerjisinin Kullanım Alanlarını

- Elektrik Üretim Sistemleri
- Değirmen sistemlerin çalıştırılması
- Mekanik su pompaj sistemi
- Isı pompaj sistemleri
- Soğutma ve ısıtma sistemleri

2.5.2 Rüzgâr Enerjisi Kullanım Avantajları

- Temiz bir enerji kaynağı olması
- Dışarıya atık madde bırakmaz

- Herkese açık olması dolayısıyla herkes kendi elektriğini kendi üretebilmesi
- Gittikçe güvenilirliğinin artması
- Kurulum maliyetlerini gün geçtikçe azalması
- Hammaddesinin devamlı olması
- Enerjide dışa bağımlığın ortadan kalkması
- Ekonomik olması
- İş sahalarının açılması
- Uzun ömürlü olması
- Sonsuz bir kaynağa sahip olması
- Diğer enerji türlerine göre maliyetinin düşük olması
- Türbin sahasının başka amaçlarla kullanılabilmesi (tarım hayvancılık... vs.)

2.5.3 Rüzgâr Enerjisi Dezavantajları

- Rüzgârın devamlı esmemesi
- Kanatların büyük alan kaplaması
- Gürültü kirliliği oluşturması(giderek azalan etki)
- Kuş sürüleri için tehlike arz etmesi
- Her yerde rüzgâr potansiyelinin olmaması
- Taşıma ve naklinin çok zor olması

2.5.4 Rüzgâr Türbinlerinde Kullanılan Jeneratörler

Günümüz teknolojisindeki hızlı gelişme ve ilerlemeler rüzgâr türbinlerinde kullanılan jeneratörlerde de kendini göstermektedir.

Rüzgâr türbininin ürettiği mekanik enerjiyi elektrik enerjisine çevirmek için jeneratör kullanılır. Rüzgâr türbinlerinde 3 farklı tipte jeneratörler kullanılmaktadır. Bunlar doğru akım jeneratörü, senkron jeneratör ve Asenkron jeneratördür

Düşük güçteki sistemlerde sıklıkla kullanılmış olan doğru akım (D.A.) jeneratörleri teknolojiye meydana gelen gelişim ile yerini alternatif akım (A.A.) jeneratörlerine

bırakmıştır. Bu tip jeneratörlerde elektronik kartlar vasıtasıyla AC–DC dönüşümler yapılmaktadır. Bu bölümdeki senkron jeneratörler ve asenkron jeneratörler kullanım alanları genellikle yüksek güçteki sistemlerde şebeke bağlantılı rüzgar türbinleri olarak karşımıza çıkmaktadır.

2.5.4.1 Doğru Akım Jeneratörleri

Bu tip jeneratörler, her ne kadar güvenilirliklerinin düşük olması ve bakıma ihtiyaç duyması gibi dezavantajları vardır. Buna karşılık kolaylıkla hız kontrolü yapılabilmesi avantajı sebebi ile rüzgâr türbinlerinde kullanıldığı görülmektedir. Doğru akım jeneratörlerinin en çok kullanıldığı alan küçük kapasiteli rüzgâr türbinleridir. Özellikle elektrik şebeke ve hatlarının ulaşmadığı uç noktalarda üretilen enerjiyi depolamak amacıyla kullanılmaktadır. Günümüz elektronik teknolojideki gelişmelerle birlikte son zamanlarda fırçasız ve sürekli mıknatıslı jeneratörler tasarlanmıştır. Bu değişimler kayıpları azaltmış ve verimi de artırmıştır. Bu motor türleri, sürekli mıknatıs kapasitesinin ve gücünün kısıtlı olması sebebi ile şebekeden bağımsız düşük güçlü türbinlerde tercih edilmektedir.

2.5.4.2 Senkron Jeneratörler

Senkron makineler dönme hızı sabit motor gibi çalışabilen makinelerdir. Nollet ve Van Malderen 1885'te geliştirmişlerdir. Günümüzde güçleri 2000 MVA' a çıkmıştır. Jeneratör olarak ürettikleri gerilim 27 kV' a ulaşmıştır. Senkron makinelerin şebekede kullanmak için yol verme yöntemlerinin kullanılması gerekmektedir. Yani şebekeye direk bağlanamazlar. Çift uyarımlı makine olarak sınıflandırılmasının nedeni rotor ve stator ayrı beslenmektedir. Düşük güçlerde Senkron makineler sabit mıknatıslı olarak üretilirler. Yüksek güçlerde ise elektromıknatıslı olarak üretilirler. Senkron makinelerin güçlerinin artması verimlerini yükselterek birim maliyetlerinin düşmesini sağlar. Genel olarak en fazla 6 kutuplu olarak üretilirler. Senkron jeneratörler genelde sabit frekanslı ve hızlı rüzgâr türbinlerinde tercih edilmektedir. Senkron jeneratörün ihtiyaç duyduğu DC gerilim şebekeden alınan AC gerilimin inverter vasıtasıyla doğrultulması sonucu elde edilir. Daha sonra fırçalar aracılığı ile rotorun sargısına aktarılır (Anonim, 2019j).

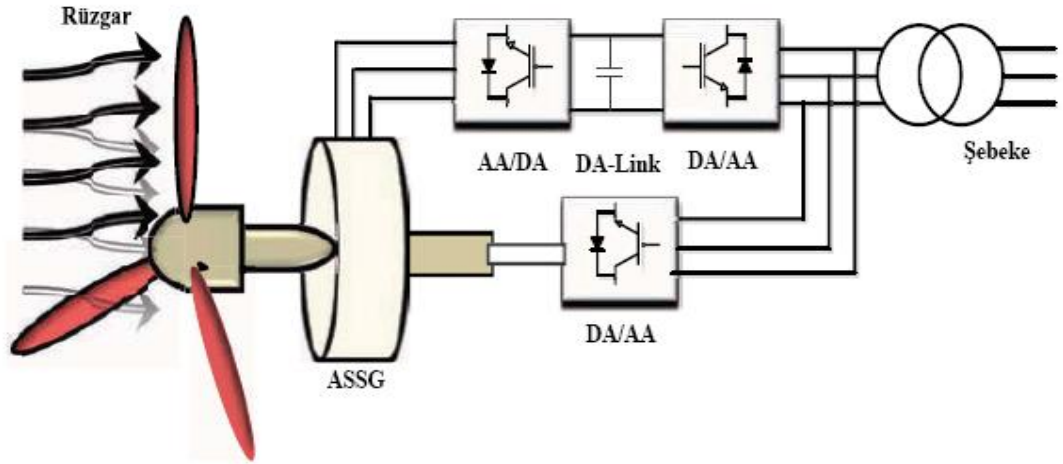
2.5.4.3 Alan Sargılı Senkron Jeneratör (ASSG)

Alan sargılı jeneratörlerin rotorunda manyetik alan elde edilir. Rotorun kutup sargılarına DC akım uygulanarak oluşturulan manyetik alan, rotorun dönmesi sonucu stator sargıları üzerinde gerilim indüklenmesiyle sonuçlanır. Burada indüklenen gerilim AC akım olup konverterler vasıtasıyla şebekeye bağlanırlar (Anonim, 2019j). Konverter hem elektromanyetik torku hem de aktif ve reaktif gücü yönetirler. Jeneratör hızı frekansa ve kutup sayısına bağlı olarak değişim göstermektedir. Şekil 2.1’de alan sargılı senkron jeneratörün şebeke bağlantısı gösterilmektedir (Anonim, 2019k).

Bu jeneratörlerin avantajları aşağıdadır:

- Elektromanyetik güç elde edilirken stator akımının hepsi kullanıldığından dolayı verimi fazladır.
- Rotorunun çıkık kutuplu yapıda olarak kullanılması, güç faktörünün direk kontrol etme imkânı sağlamaktadır. Bunun neticesinde stator akımı çok azaltılabilir.
- Bu tip bir jeneratörün kutup eğimi ufak üretilebilir. Dolayısıyla dışli kutusuna ihtiyaç kalmayabilir.
- Asenkron jeneratörlerdeki yapılması gereken reaktif kompanzasyon yapılmasına gerek duyulmayabilir.

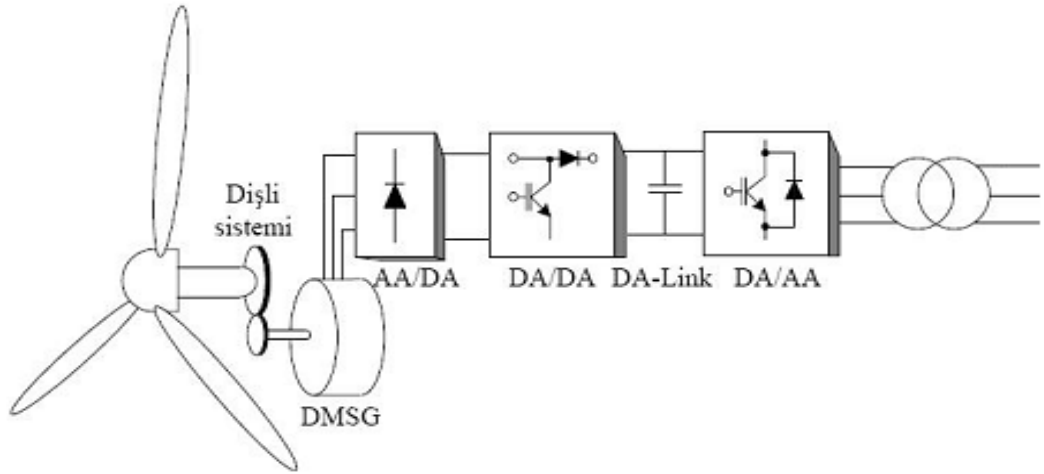
Bu jeneratörlerin rotorunun sargılı devre barındırması dezavantajıdır. Aynı zamanda elde edilen gücün regüle edilmesi için, rüzgar gücünden 1.2 kat daha fazla ebatlarda konverter ihtiyacı bulunmaktadır. Şekil 2.16’ da alan sargılı senkron jeneratörlerin şebeke bağlantısı görülmektedir.



Şekil 2.16 Alan Sargılı Senkron Jeneratörlerin Şebeke Bağlantısı (Anonim, 2019i).

2.5.4.4 Sürekli Mıknatıslı Senkron Jeneratör (SMSG)

Sürekli mıknatıslı senkron jeneratörlerin statoru sargılı olup rotorunda sürekli mıknatıslar mevcuttur. Bu jeneratörler; kendinden uyarımlı olup bakım maliyetleri az ve herhangi bir hızda güç üretebilme kabiliyetlerine sahiptirler. Bu jeneratörler daha çok küçük güçlü rüzgâr sistemlerinde tercih edilirler. Bu jeneratörlerin şebeke bağlantıları güç elektroniğindeki gelişmelere paralel olarak çeşitlilik göstermektedir. Şekil 2’de rüzgâr türbinine akuple edilmiş SMSG’ nin şebekeye bağlantısı verilmiştir. Şekilden de görüleceği gibi sistemden elde edilen gerilim üç fazlı doğrultucu, DA-DA kıyıcı ve DA-AC dönüştürücü yardımı ile şebekeye aktarılmaktadır. Sistemdeki kıyıcı elektromanyetik torku, konverter ise güç faktörünü ve DA link gerilimini kontrol etmektedir. Bu jeneratörlerin, güç faktörünün kontrol edilememesi, kullanılan mıknatısların maliyetlerinin yüksek olması, sıcaklıkla mıknatısların manyetiklerinin bozulması, doğrultucudan dolayı akımın genliğinin artması gibi dezavantajları da mevcuttur. Şekil 2.17 de Sürekli mıknatıslı senkron jeneratörün şebeke bağlantısı görülmektedir (Anonim, 2019j).



Şekil 2.17 Sürekli Miknatıslı Senkron Jeneratörün Şebeke Bağlantısı (Anonim, 2019i).

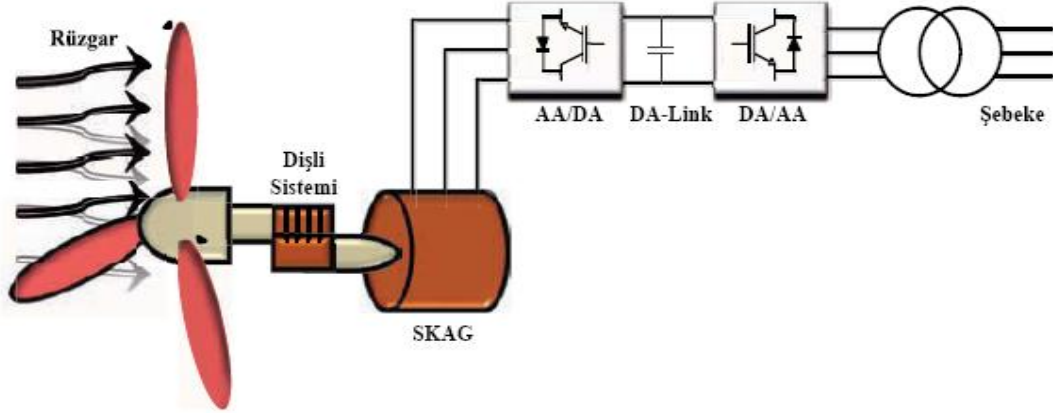
2.5.4.5 Asenkron Jeneratörler

Asenkron jeneratörler rotorundan almış olduğu mekanik enerjiyi, özel koşullar altında stator sargılarında elektrik enerjisine çeviren makinelerdir. Bu jeneratörlere indüksiyon jeneratör de denmektedir. Bu makineler rotor yapısı bakımından bilezikli ve sincap kafesli olmak üzere ikiye ayrılırlar. Ayrıca bir, iki, üç ve çok fazlı yapılabılırlar. Bu jeneratörler çalışma esnasında miknatıslanma akımına ihtiyaç duyar ve gerekli olan miknatıslanma akımı şebekeden veya kondansatörlerden sağlanır. Asenkron jeneratörlerde, senkron jeneratörün tersine üretilen gerilimin frekansı sabit değildir. Ancak güç elektroniği devreleri ile bu frekans sabit frekanslı alternatif akım güç kaynağına çevrilebilir (Anonim, 2019j). Genellikle rüzgâr türbinlerinde bilezikli ve sincap kafesli asenkron jeneratörler kullanılır. Bu jeneratörler güvenilir, ucuz ve kW/kg oranının yüksek olması nedeniyle tercih edilirler (Anonim, 2019j).

2.5.4.6 Sincap Kafesli Asenkron Jeneratörler

Sincap kafesli asenkron jeneratörler fırçasız, güvenilir, sağlam ve ekonomik bir yapıya sahip olmaları nedeniyle sabit ve değişken hızlı rüzgâr türbinlerinde yaygın bir şekilde kullanılırlar. Bu makinelerde rotor çubukları manyetik sesleri azaltmak ve iyi kalkınma momenti elde etmek için rotor eksenine paralel olmayıp belli bir açıyla yerleştirilmiştir. Sitemde üretilen gerilim güç elektroniği dönüştürücüleri vasıtasıyla şebekeye aktarılır. Stator tarafındaki konverter makine için gerekli olan reaktif gücü sağlar ve elektro manyetik torku kontrol eder. Şebeke tarafındaki konverter doğru

akım linkini ve şebekeye aktarılan gücü kontrol eder. Şekil 2.18’ de sincap kafesli asenkron jeneratörün şebeke bağlantısı görülmektedir (Anonim, 2019k).



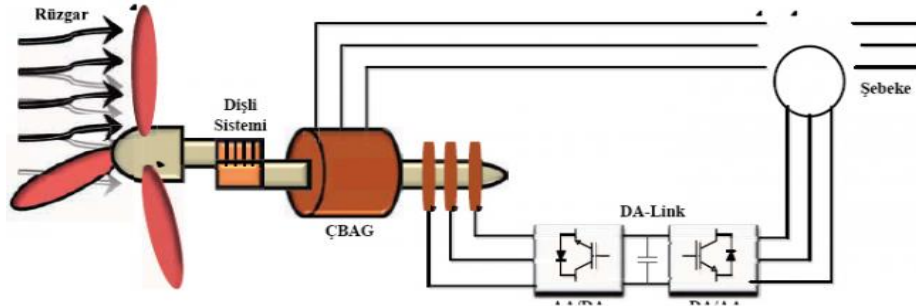
Şekil 2.18 Sincap Kafesli Asenkron Jeneratörün Şebeke Bağlantısı (Anonim, 2019i).

2.5.4.7 Çift Beslemeli Asenkron Jeneratörler

Çift beslemeli asenkron makinelerin rotorunda, aynı statorunda olduğu gibi üç fazlı sargılar vardır. Bu bakımdan bu makinelerin hem rotor hem de stator uçlarından giriş ve çıkış yapılabilir. Rotor sargı uçlarının bir tarafı bileziklere diğer tarafı ise kısa devre edilerek yıldız noktası oluşturulur. Bu makinelerin stator sargıları direkt olarak sabit frekanslı üç fazlı şebekeye, rotor sargıları ise bilezikler üzerinden iki yönlü güç dönüştürücü yardımıyla şebekeye bağlıdır. Şekil 2.19’da rüzgâr türbini ile tahrik edilmiş çift beslemeli asenkron jeneratörün şebekeye bağlantısı görülmektedir (Anonim, 2019j).

Güç dönüştürücüler iki adet arka arkaya bağlı çift yönlü inverterden oluşur. İnverterden bir tanesi rotor tarafına diğeri ise şebeke tarafına bağlıdır. Rotor tarafındaki inverter torku, hızı ve güç katsayısını kontrol ederken şebeke tarafındaki inverter ise iki inverter arasındaki DC gerilimi kontrol eder. Bu makineler senkronüstü ve senkronaltı hızlarda jeneratör olarak çalışabilir. Senkronüstü çalışmada rotordan şebekeye doğru güç akışı gerçekleşirken senkronaltı çalışmada ise şebekeden rotora doğru güç akışı gerçekleşir (Anonim, 2019j). Bu jeneratörlerin avantajları, aktif ve reaktif gücün ayrı ayrı kontrol edilebilmesi, güç elektroniği dönüştürücü güçleri sistem gücüne göre küçük olduğu için maliyetlerinin az olması ve harici bozucu etkilere karşı dayanıklılık ve kararlılık göstermesidir. Çift beslemeli bilezikli asenkron jeneratörlerin en büyük dezavantajı bünyesinde

periyodik bakıma ihtiyaç duyan bilezik tertibatının bulunmasıdır. Yukarıda anlatılan jeneratörlerin dışında rüzgâr türbinlerinde yaygın olmamakla birlikte farklı yapılardaki jeneratörler özel uygulamalar için kullanılmaktadırlar (Anonim, 2019j).



Şekil 2.19 Çift Beslemeli Asenkron Jeneratör (Anonim, 2019i).

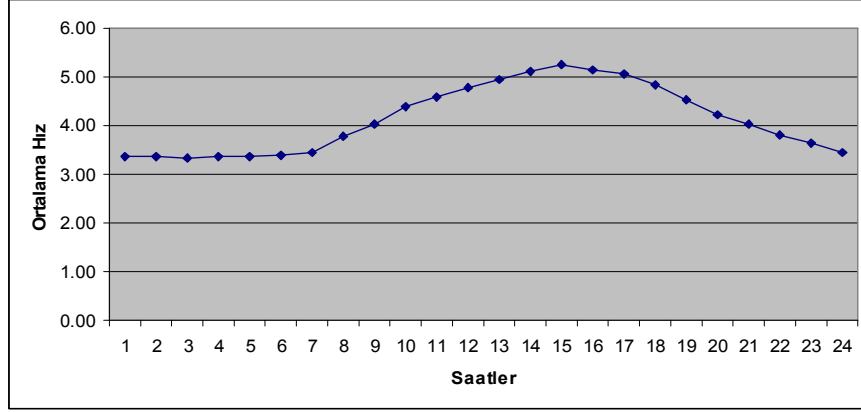
2.5.5 Rüzgâr Karakteristikleri Ve Kaynakları:

Rüzgâr oluşumuna yeryüzündeki farklı sıcaklık dağılımı neden olur. Enlem, kara-deniz, yükseklik ve mevsimler sıcaklık dağılımını etkiler. Okyanus ve deniz kıyısına sahip kara parçalarında sıcaklık farkı yüksek olduğu için rüzgâr potansiyeli de yüksektir.(Anonim, 2019a).

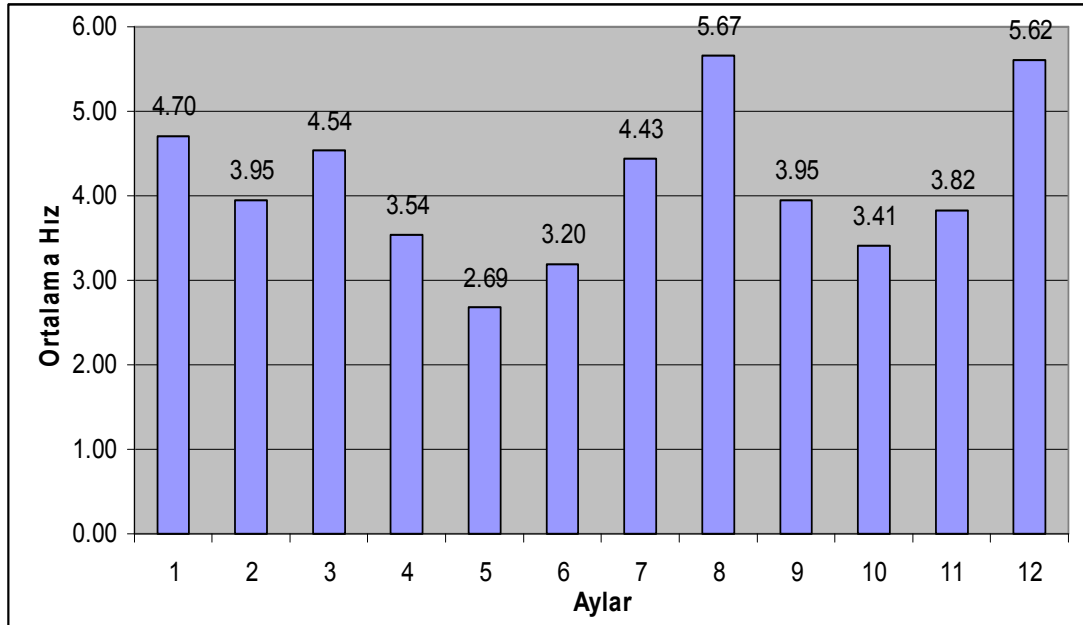
Rüzgâr hareketi bir vektör boyunca belirli bir kuvvetten oluşur. Bunun sonucunda rüzgâr, hız ve yön olmak üzere iki değişkenle ölçülür. Gerçekte rüzgârın hızı, yönü ve hamlesi en iyi şekilde hassas aletlerle ölçülmektedir. Aletlerle ölçmenin olanaksız olduğu durumlarda rüzgâr, tahminsel de ölçülür. Tahminsel rüzgâr ölçümünde Beaufort ölçeği kullanılır (Anonim, 2019a).

Bir bölgenin rüzgâr karakteristiği analiz edilirken, saatlik ortalama, günlük ortalama, aylık ortalama, mevsimsel ortamlara değerlerine ihtiyaç vardır. Ayrıca rüzgârın esme yönü bilgileri de gereklidir. Böylelikle standart sapma, türbülans, hızların kümülatif dağılımı görülebilecektir. Bu sayede bölgede kurulacak olan rüzgâr enerjisi üretim tesisi için yer ve rüzgâr türbini seçimi yapılacaktır. Ölçüm değerleri genelde 10 m için yapılmasından dolayı bu değerlerin rüzgâr türbini göbek yüksekliğine göre revize edilmesi gereklidir. 1991 yılı verileri için Bandırma'nın saatlik ve aylık ortalama rüzgâr hızı verileri sırası ile Şekil 2.20 ve Şekil 2.21'de gösterilmiştir (Akdağ ve Ark., 2019)..

Yıllık bazda saatlik ortalama hız değerleri en büyük değeri 14-15 saatleri arasında ulaşmaktadır. Aylık ortalama hız değerinin en büyük değeri ise 5.67 m/s ile Ağustos ayında oluşmaktadır. Yıllık ortalama rüzgâr hızı ise 4.13 m/s olmaktadır (Akdağ ve Ark., 2019).



Şekil 2.20 Saatlik Ortalama Rüzgâr Hızları (Akdağ ve Ark., 2019).

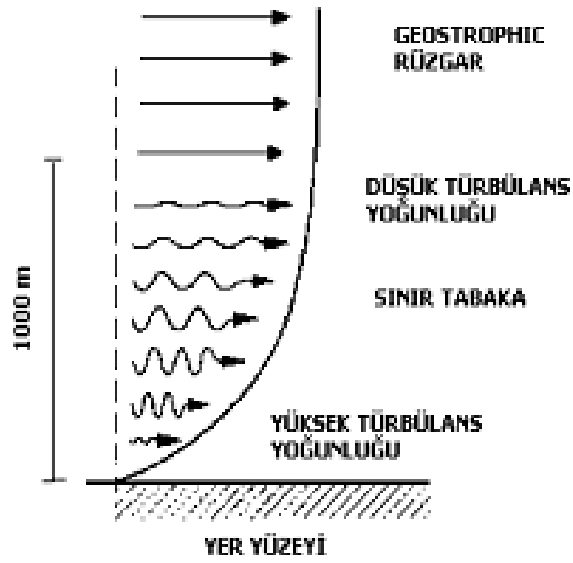


Şekil 2.21 Aylık Ortalama Rüzgâr Hızları (Akdağ ve Ark., 2019).

Yer yüzeyine yakın rüzgârlar; fiziki engeller, ağaçlar ve bitki örtüleri tarafından etkilenmektedir. Rüzgâr hızı yükseklik arttıkça arazi pürüzlülüğüne, arazinin topoğrafik yapısına ve atmosferik şartlara bağlı olarak üssel şekilde artmaktadır. Bu etkileri tanımlayabilmek için yer yüzeyinin pürüzlülük yapısı tanımlanır. Bunun için pürüzlülük uzunluğu denilen Z_0 parametresi kullanılır. Çizelge 2.1 ve Şekil 2.22 pürüzsüzlük sınıfları görülmektedir (Anonim, 2019a).

Çizelge 2.1 Pürüzlülük Sınıfları

Pürüzlülük Sınıfları (m)	Pürüzlülük Uzunluğu(Z_0)
1- Deniz	0,00002 m
2- Pürüzsüz Arazi	0,005 m
3- Açık Arazi	0,03 m
4- Açık Engabeli	0,1 m
5- Engabeli	0,25 m
6- Çok Engabeli	0,5 m
7- Bitişik Yerleşimler	1 m
8- Şehir Merkezleri	2 m



Şekil 2.22 Pürüzlülük Sınıfları (Akdağ ve Ark., 2019).

Rüzgâr enerjisinin hesaplanmasında pürüzlülük faktörü dikkate alındığında türbin yüksekliğindeki rüzgâr hızı hesabı iki eşitlikle ifade edilir;

Birincisi;

$$V_t = V_0 \cdot \left[\ln \left(\frac{H_t}{H_0} \right) \right] \quad (2.2)$$

Formül 2.2' de;

V_0 : Ölçüm yüksekliğindeki rüzgar hızı (m/s)

H_t : Türbin yüksekliğini (m)

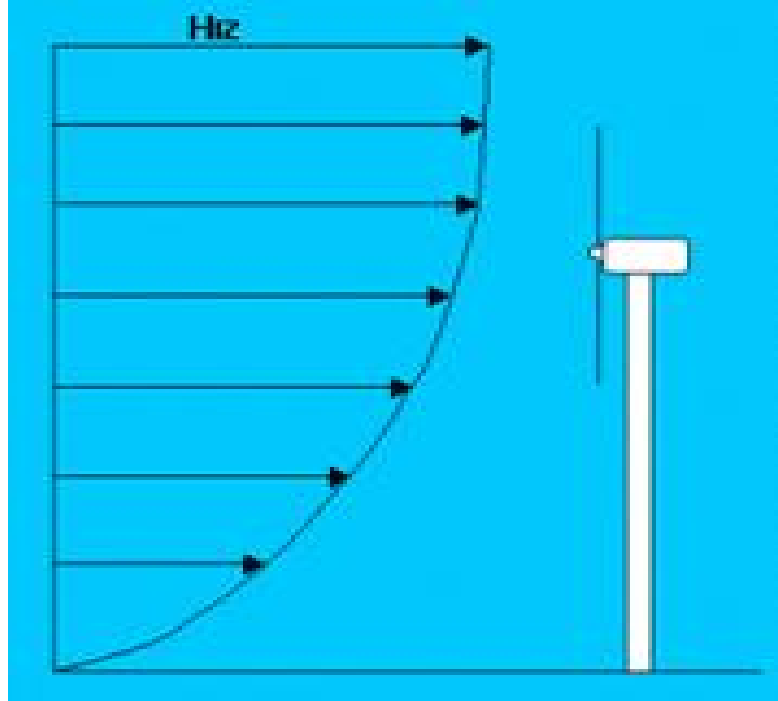
H_0 : Ölçüm yüksekliğini (m)

Z_0 : Pürüzlülük uzunluğu katsayısını ($0,0001 \geq Z_0 < 1$)

Göstermektedir (Anonim, 2019a)..

İkincisi ise; rüzgar hızının yükseklikle değişimini veren “ Hellman Bağntısı” dır.

Şekil 2.23’ te Hellman bağıntısı görülmektedir.



Şekil 2.23 Hellman Bağntısı (Anonim, 2019j)

$$\frac{V_1}{V_2} = \left[\frac{H_1}{H_2} \right]^\alpha \quad (2.3)$$

Formül 2.3’ te;

H_1 : U_1 hızının ölçüldüğü yükseklik (m)

H_2 : Rüzgâr hızının hesaplanacağı (V_2) yükseklik (m)

V_1 : H_1 yüksekliğinde ölçülen rüzgâr hızı (m/s)

V_2 : H_2 yüksekliğindeki rüzgâr hızı (m/s)

α : Pürüzlülük faktörünü göstermektedir. (Kesmesi Faktörü ve 0.10-0.40 arasındadır.)

Düz arazilerde pürüzlülük ile pürüzlülük faktörü (α) ve pürüzlülük uzunluğu (Z_0) arasında ampirik bağlantılar bulunmaktadır (Anonim, 2019l).

Çizelge 2.2 Pürüzlülük Faktörü

Pürüzlülük	α
Su ve buz düzeyi	0,10
Küçük ot veya bozkır	0,14
Engabeli kırsal alan	0,20
Ormanlık alan ve küçük yerleşimler	0,25

Çizelge 2.3 Pürüzlülük Faktörü İle Pürüzlülük Uzunluğu Arasındaki Bağını

Pürüzlülük Faktörü (α)	Pürüzlülük Uzunluğu (Z_0)
0	0,0002
0,5	0,0024
1	0,03
1,5	0,055
2	0,1
3	0,4
4	1,6

Rüzgârdan üretilen elektrik enerjisinin türbin göbek (hub) yüksekliğindeki ortalama rüzgâr hızının bir fonksiyonu olarak sınıflanması aşağıda verilmektedir. Buna göre bulunan yerin ortalama rüzgâr hızı;

6.5 m/s rüzgâr hızı enerji açısından orta düzey,

7.5 m/s iyi,

8.5 m/s ve yukarısı hızlar çok iyi olarak değerlendirilmektedir.

2.5.6 Bir Rüzgâr Türbinin Üretebileceği Teorik Güç Hesabı

$$P = \frac{1}{2} \cdot \rho \cdot A \cdot V^3 \cdot \eta \quad (2.4)$$

Formül 2.4' de;

P = Rüzgâr türbini tarafından üretilen teorik güç watt

ρ = Hava yoğunluğu (1.225 kg/m³)

A = rotor süpürme alanı (m²)

$$A = \frac{\pi \cdot D^2}{4} \quad (2.5)$$

D = Rotor çapı (m)

V = Rüzgâr hızı (m/s)

η = Rüzgâr türbin verimliliği (ideal şartlarda bu değer %59 alınır ve Betz Limiti olarak adlandırılır.)

2.5.7 Bir Yıllık Üretilen Enerji Miktarı

Bir Yıllık Üretilen Enerji Miktarı (kWh) ise Formül 2.6 ile hesaplanır.

$$E = P \cdot t \quad (2.6)$$

Burada;

E=Üretilen Enerji

P=Güç

t= Zaman (saat) (8760 olarak alınır.)

2.5.8 Rüzgâr Potansiyelinin Tahmini

Rüzgâr oluşumuna yeryüzündeki farklı sıcaklık dağılımı neden olur. Enlem, kara-deniz, yükseklik ve mevsimler sıcaklık dağılımını etkiler. Okyanus ve deniz kıyısına sahip kara parçalarında sıcaklık farkı yüksek olduğu için rüzgâr potansiyeli de yüksektir. Çizelge 2.2 Bofor (Beaufort) ölçeğine göre rüzgâr sınıfları görülmektedir. (Anonim, 2019a).

Çizelge 2.4 Bofor (Beaufort) Ölçeğine Göre Rüzgâr Sınıfları

Rüzgâr İsmi	Rüzgâr Hızı (m/s)
1- Durgun	0-1
2- Hafif esinti	1-2
3- Hafif rüzgâr	2-4
4- Zayıf rüzgâr	4-6
5- Mutedil rüzgâr	6-8
6- Sert rüzgâr	8-10
7- Kuvvetli rüzgâr	10-12
8- Şiddetli rüzgâr	12-15
9- Fırtınamsı rüzgâr	15-18
10- Fırtına	18-21
11- Şiddetli fırtına	21-25
12- Orkanımsı fırtına	25-30
13- Orkan-Kasırga	30+

Rüzgârın özellikleri, yerel coğrafi farklılıklar ve yeryüzünün homojen olmayan ısınmasına bağlı olarak, zamansal ve yöresel değişiklik gösterir. Buna bağlı olarak

büyük kapasiteli rüzgâr enerji santrali kurmak, uzun süreli rüzgâr ölçümlerini ve kapsamlı fizibilite çalışmalarını beraberinde getirmektedir. Bu amaçla teknik olarak yapılması gereken ilk çalışma, belirlenecek uygun noktalara rüzgâr gözlem istasyonu (RGİ) kurarak rüzgâr hız ve yönüne ait değerleri ölçmektir. Aletlerle ölçmenin olanaksız olduğu durumlarda rüzgâr, tahmini olarak belirlenir. Tahminsel rüzgâr ölçümünde Beaufort (Bofor) ölçeği kullanılır.

2.5.8.1 Rüzgâr Verileri

Rüzgâr, hız ve yön olmak üzere başlıca iki parametre ile belirlenir. Hızdaki ani dalgalanma ve değişikliklere "hamle" adı verilir. Rüzgâr hamlesi ve diğer parametreler özel cihazlarla ölçülür. Rüzgârın yönü, coğrafi kuzey veya pusula yönü ile bulunur ve saat yelkovanı dönüşüne göre derece cinsinden belirlenir. Şekil 2.24 'de bu yönler görülmektedir (Anonim, 2019a).



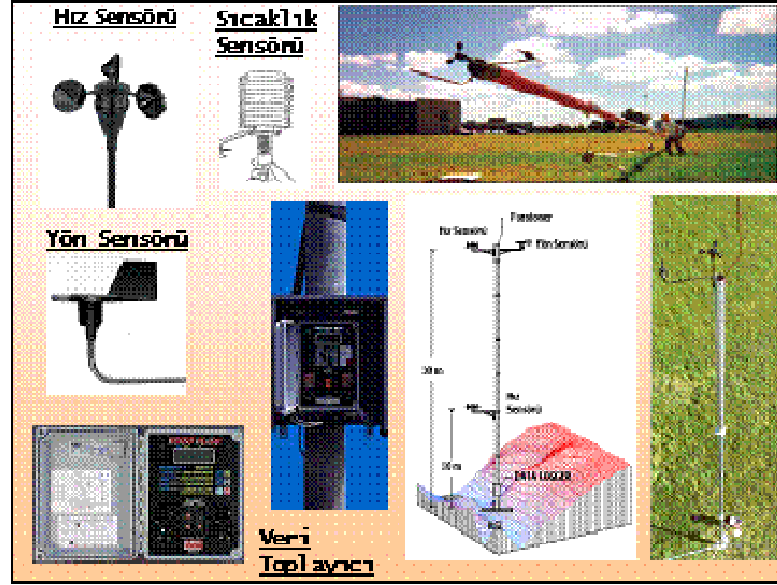
Şekil 2.24 Pusula

Rüzgâr hızı, km/h veya m/s gibi birimlerle ölçülmektedir. Enerji amacına yönelik çalışmalarda m/s birimi kullanılır. Türkiye'de, rüzgâr ölçümlerini diğer meteorolojik kayıtlarla birlikte, genel amaçlı olarak Devlet Meteoroloji İşleri Genel Müdürlüğü (DMİ) yürütmektedir. Bu ölçümler ya belirli aralıklarla veya saatlik yapılır. Belirli aralıklarla yapılan ölçümlerde jirüet ve anemometre cihazları kullanılır. Bu alet ölçümleri yerden 2 m yükseklikte yapılmaktadır. Günlük rasat saatleri olan 7:00 , 14:00 ve 21:00 ' de üç kez ölçüm alınır. Saatlik rüzgâr verilerinde ise anemograf cihazı kullanılmaktadır (Anonim, 2019a).

Rüzgâr hızı ve yönünü belirlemek amacıyla yapılan ölçümler, ölçüm amacına göre değişmektedir. Meteorolojik amaçlı (klimatolojik, sinoptik, hava kirliliği vb.) yerel

rüzgârların ölçümleri Dünya Meteoroloji Örgütü (WMO) kurallarına göre 10 m'de yapılmaktadır. Enerji amaçlı rüzgâr ölçümlerinde ise rüzgâr hızı, rüzgâr yönü ve çevre sıcaklığı gibi parametreler 30 m ve mümkünse türbin hub yüksekliğinde en az bir yıl periyodik olarak (10 dk, 1 saat) ölçülmeli ve bilgisayar ortamında değerlendirilebilecek şekilde veri paketi olarak tespit edilmelidir (Anonim, 2019a).

2.5.8.2 Rüzgâr Hızını Ölçmek İçin Kullanılan Ölçüm Aletleri



Şekil 2.25 Ölçüm aletleri

Rüzgâr hızı ve rüzgâr yönünün yanı sıra diğer bazı meteorolojik parametrelerin de ölçülmesi son derece faydalı olmaktadır. Özellikle rüzgâr enerjisi hesaplamalarında kullanılan bir değer olan hava yoğunluğunu hesaplamak için; basınç, çevre sıcaklığı ve nemlilik değerinin ölçülmesi önemlidir. 30 m'lik ölçüm direğinde ölçülen parametreler ve ölçüm yükseklikleri Çizelge 2.2' de verilmiştir.

Çizelge 2.5 Ölçüm Direğinde Ölçüm Yüksekliğine Göre Ölçüm Parametreleri

(m)	Ölçüm Parametreleri
2	Çevre sıcaklığı
10	Rüzgâr hızı
20	Rüzgâr hızı
30	Rüzgâr hızı ve yönü

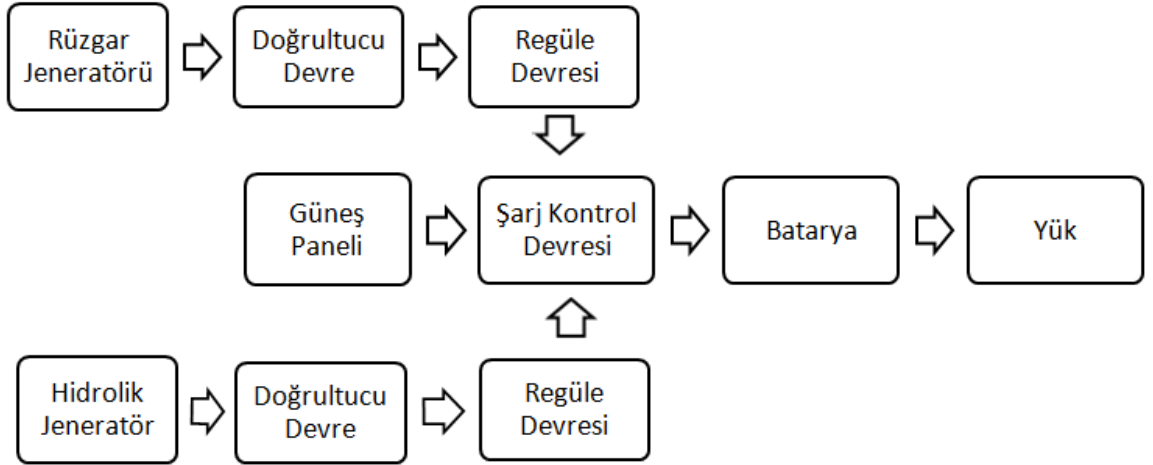
Ülkemizin, rüzgâr potansiyelinin belirlenmesi, değerlendirilmesi ve rüzgârdan enerji üretim amacına yönelik olarak Elektrik İşleri Etüt İdaresi Genel Müdürlüğü (EİE)

1990 yılından itibaren rüzgâr enerjisi potansiyeli olan alanlarda rüzgâr hızlarını ve yönlerini ölçmektedir. Rüzgârdan enerji üretim amacına yönelik potansiyel belirleme ölçümlerini, bilgisayar kontrollü cihazlar ile yapmaktadır. Bu cihazlarla rüzgârın hızı ve yönü saatlik bazda hassas olarak ölçülür ve bilgisayarda değerlendirilir. Rüzgâr Enerjisi Gözlem İstasyonu (RGİ) projesi kapsamında, veri toplanmakta, değerlendirilmekte ve rüzgâr enerjisi potansiyeli iyi olan alanlar belirlenmektedir. Bu alanlar; Marmara, Ege ve Doğu Akdeniz bölgeleridir. Rüzgâr enerjisi bölgesel olabildiği gibi noktasal da olabileceği için bunların dışında Türkiye'nin değişik yerlerinde rüzgâr potansiyellerine de rastlanabilir. Yapılan etütlerden yararlanılarak uygun yerlere rüzgâr gözlem istasyonu (RGİ) kurulmuştur (Anonim, 2019a).

3. HİBRİD MOBİL SİSTEMİN TASARIMI

Bu çalışma Hibrid Mobil Sistem güneş, rüzgâr ve hidrolik yenilenebilir enerji kaynaklarını kullanarak hızlı, pratik, taşınabilir ve temiz çözüm sunmaktadır. Güneş pili ve hidrolik jeneratör küçük boyutlarda piyasadan temin edilebilmiş, fakat rüzgâr jeneratörü istenilen boyut ve özellikte bulunamamıştır. Dolayısıyla rüzgâr jeneratörü yeniden imal edilmek zorunda kalınmış ve üretimi detaylı bir şekilde anlatılmıştır. Çalışma sonucunda üç ayrı yenilenebilir enerji kaynağının kullanıldığı hibrid mobil sistem test edilmiş ve çeşitli ölçümler elde edilmiştir.

Şekil 3.1 de Hibrid Mobil Sistemin blok diyagramı görülmektedir. Şekilden de anlaşılacağı gibi güneş paneli doğrudan şarj kontrol devresine bağlanmıştır. Rüzgâr jeneratörü ve hidrolik jeneratör ise doğrultucu devre ve regüle devresi üzerinden şarj kontrol devresine bağlanabilmiştir. Şarj kontrol devresi ise sağlıklı bir şekilde bataryanın şarj edilmesini sağlamaktadır. Batarya olarak 6V 4ah bir adet akü kullanılmıştır. Yük olarak şarj edilebilecek telsiz, telefon, gece görüş dürbünü gibi düşük enerji ihtiyacı olan elektronik ekipmanlar kullanılabilir.



Şekil 3.1 Hibrid Enerji Blok Diyagramı

3.1 Güneş Paneli

Bu çalışmada 25x14 cm boyutunda 3,5 watt gücünde, mono kristal Şekil 3.2' deki güneş paneli kullanıldı. Güneş paneli DC elektrik ürettiği için herhangi bir doğrultucu ya da inverttere ihtiyaç duyulmamıştır.

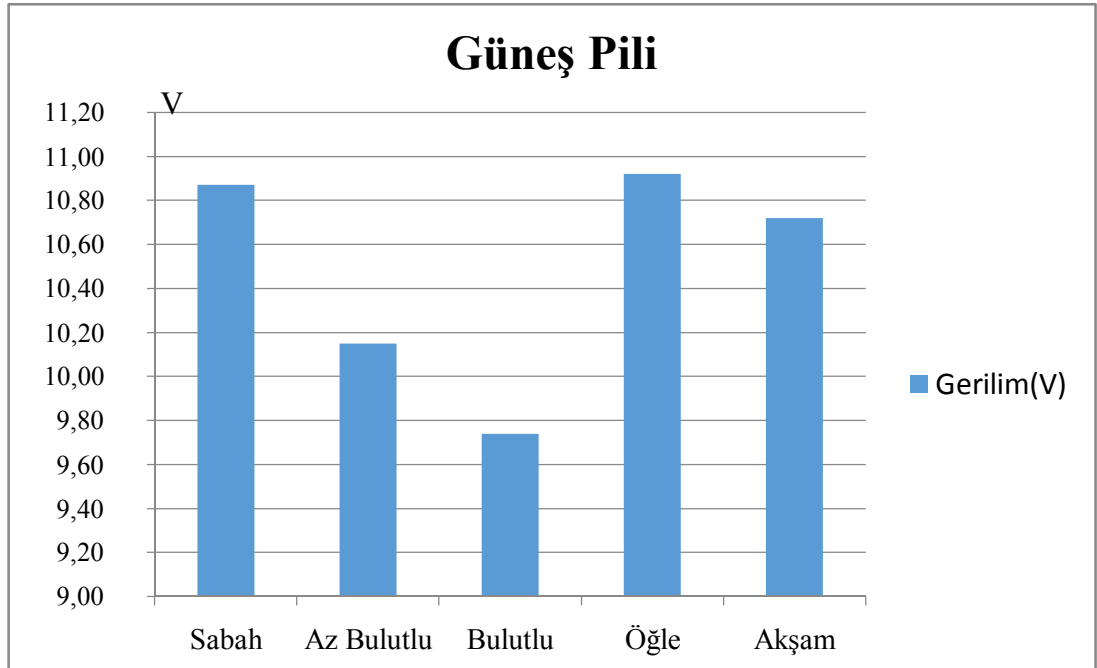


Şekil 3.2 Güneş Paneli

Çizelge 3.1’ de ise farklı saat ve hava koşullarında elde edilen gerilim ve akım ölçümleri yer almaktadır. Şekil 3.3 de ise Çizelge 3.1’ de elde edilen veriler ışığında üretilen elektrik geriliminin grafiği oluşturulmuştur.

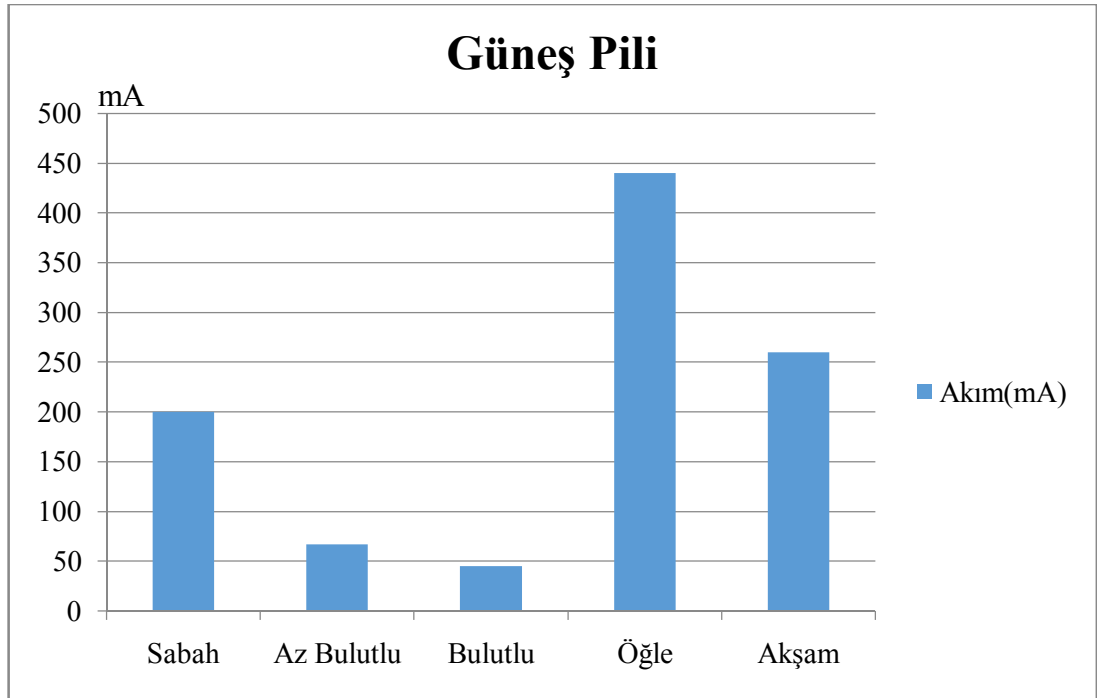
Çizelge 3.1 Güneş Panelinin Ürettiği Elektrik

Güneş Pili	Gerilim(V)	Akım(mA)
Sabah	10,87	200
Az Bulutlu	10,15	67
Bulutlu	9,74	45
Öğle	10,92	440
Akşam	10,72	260



Şekil 3.3 Güneş Pili Üretilen Elektrik Gerilimi Grafiği

Yine Şekil 3.4' de ise Çizelge 3.1' de elde edilen akım verileri ışığında üretilen elektrik akım grafiği oluşturulmuştur.

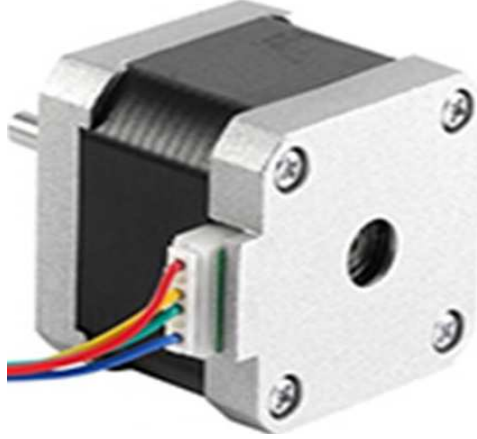


Şekil 3.4 Güneş Pili Üretilen Elektrik Akımı Grafiği

3.2 Rüzgâr Jeneratörü

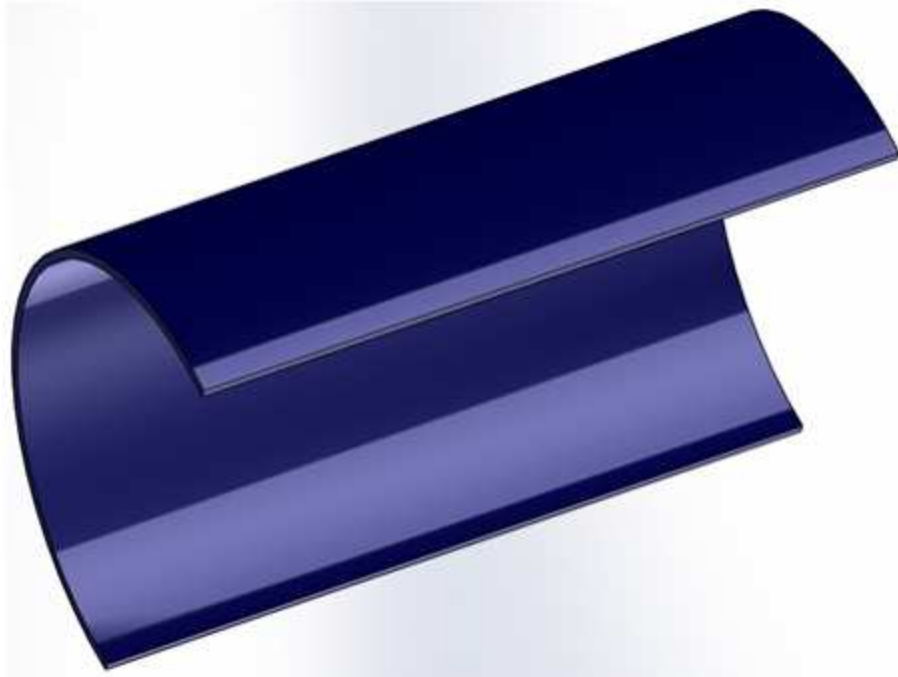
3.2.1 Rüzgâr Jeneratörünün İmalatı

Dinamo için kullanılmak üzere çeşitli çap, ebat ve türde elektrik motorları denenmiş en verimli sonuçlar step motordan alınmıştır. Dinamo yerine Şekil 3.5’ te görülen 300 mA bipolar step motor kullanılmıştır.



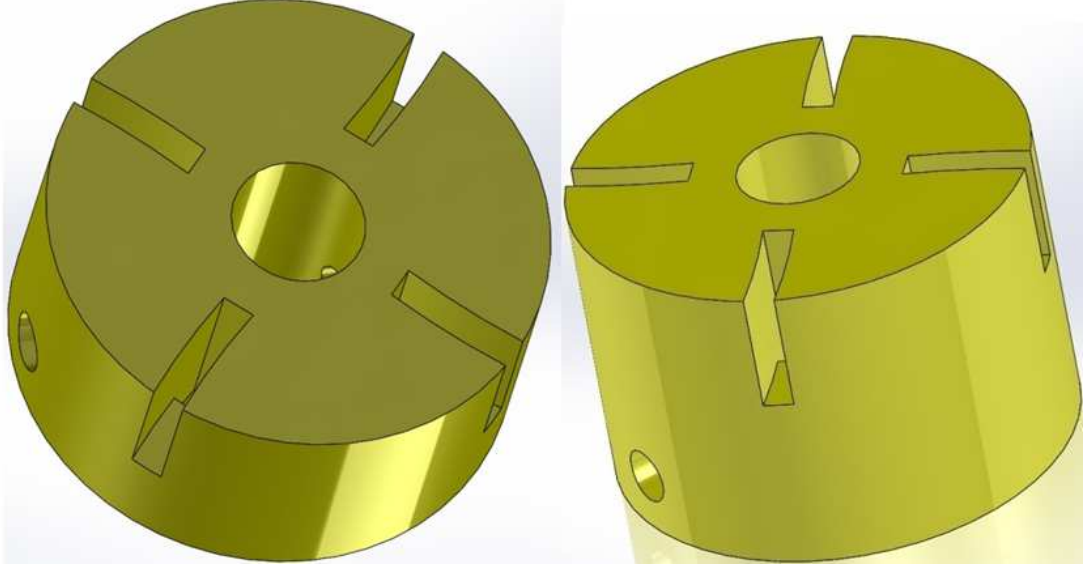
Şekil 3.5 Bipolar Step Motor

Rüzgar türbininin kanatları için 15 cm uzunluğunda 10 cm çapındaki PVC boru kullanılarak Şekil 3.6 da görüldüğü üzere 4 adet kanatçık yapılmıştır.

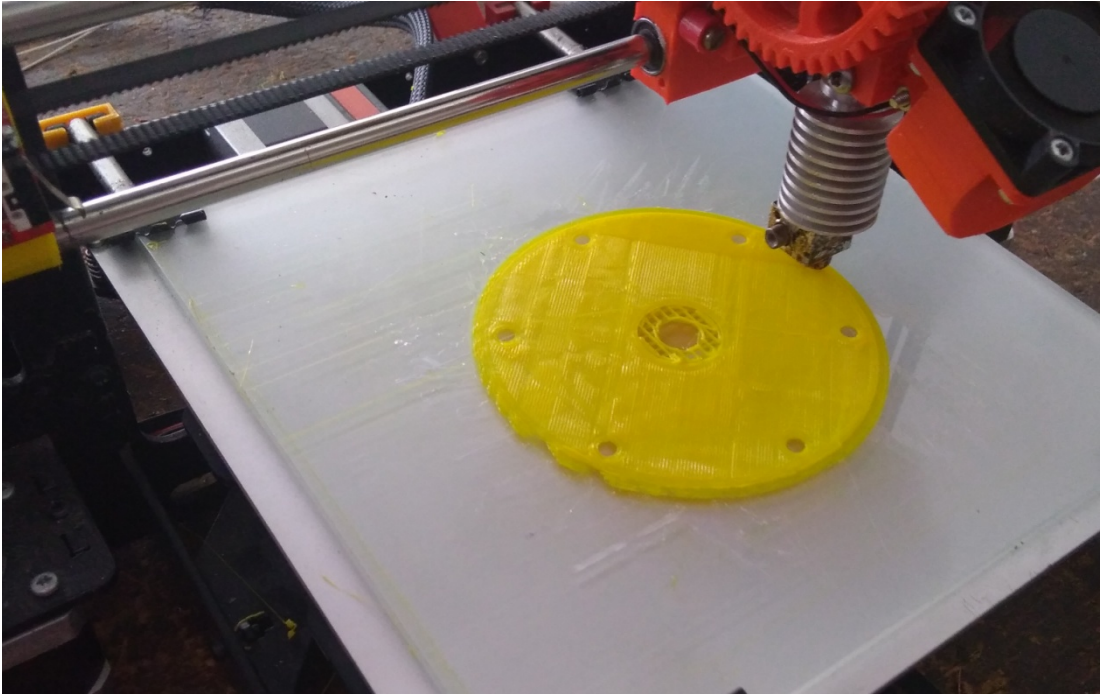


Şekil 3.6 Rüzgâr Türbin Kanadı

Kanatları bir arada tutabilmek ve motor miline bağlayabilmek için Şekil 3.7’ deki parçalar üç boyutlu yazıcıdan yararlanılarak Şekil 3.8’ de görüldüğü gibi üretilmiştir.

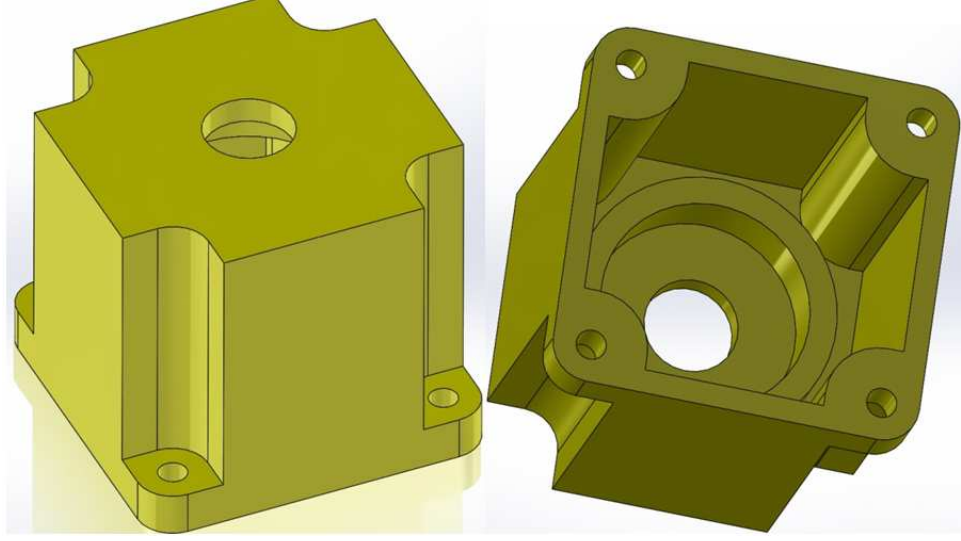


Şekil 3.7 Rüzgar Türbin Kanadı



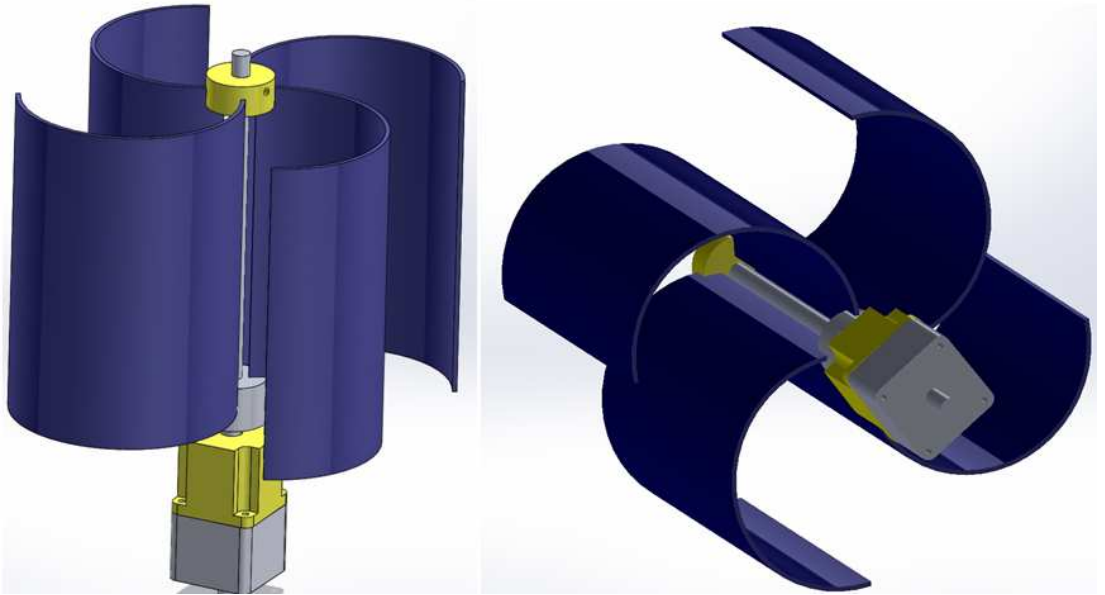
Şekil 3.8 Rüzgar Türbini Kanat Tutucu Üst ve Alt Parça

Yine Step motor ve mili bir araya getirebilmek için Şekil 3.9’ da görülen parça üç boyutlu yazıcıdan yararlanılarak üretilmiştir.



Şekil 3.9 Rüzgar Türbini Step Motor Kapağı Üstten ve Altan Görünüşü

Tüm bu parçalar bir araya getirilerek Şekil 3.10’ da görülen rüzgâr jeneratörü imal edilmiştir.



Şekil 3.10 Rüzgar Jeneratörü İki Farklı Görünüş

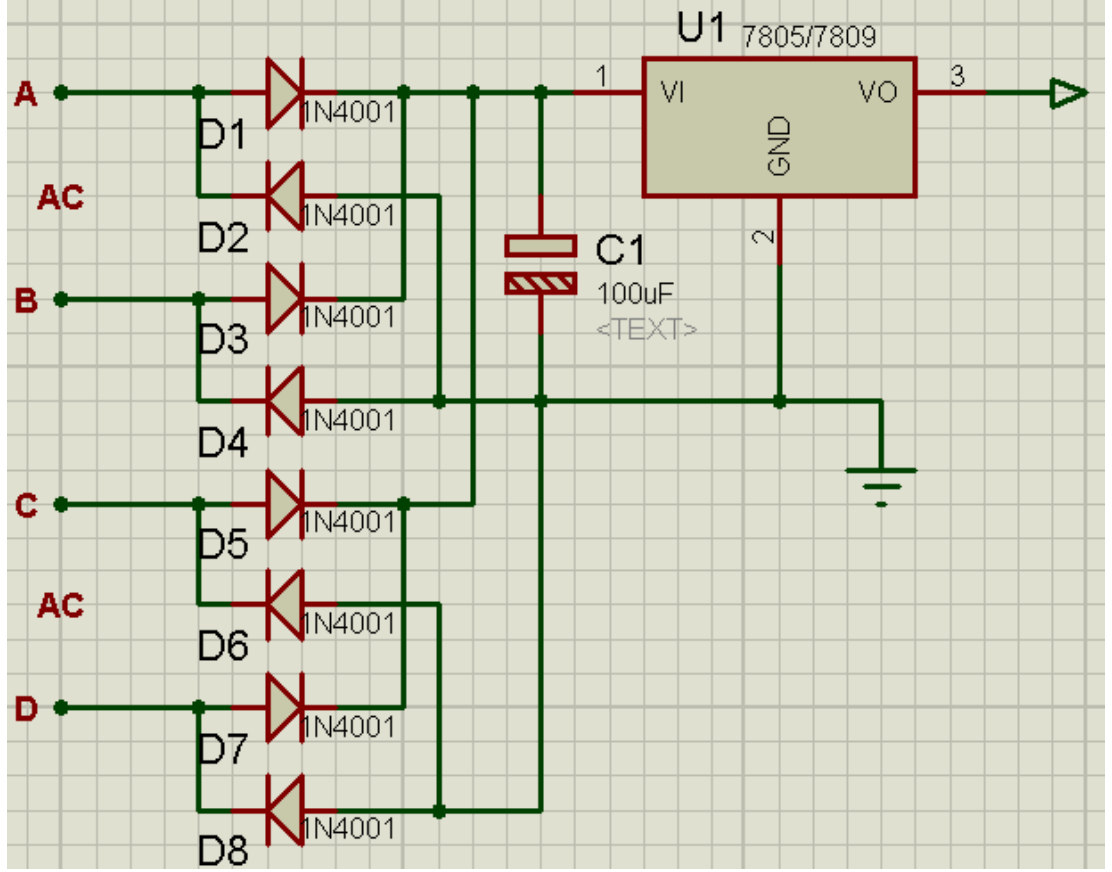
Rüzgâr jeneratörünün bitmiş hali ise Şekil 3.11’ de görülmektedir. Kanatçıklar kolayca sökülüp takılabilmektedir. Dikey eksen rüzgâr türbinlerin en önemli özelliği rüzgâr nereden eserse essin elektrik üretebilmesidir. Başka bir deyişle rüzgâr yönünün önemli olmamasıdır.



Şekil 3.11 Rüzgâr Jeneratörü

3.2.2 Rüzgâr Jeneratörünün Elektrığının Doğrultulması

Rüzgâr jeneratörünün AC elektrik üretmesi sebebiyle doğrultma devresine ihtiyaç duyulmuştur. Şekil 3.12’ de tam dalga doğrultucu devre şeması görülmektedir. Step motorun iki farklı bobini bulunmaktadır. Birinci bobinin uçları A ve B olarak isimlendirilmiştir. İkinci bobinin uçları ise C ve D olarak isimlendirilmiştir. Tam dalga doğrultucu devre için 4 adet diyot kullanılması gerekmektedir. İki bobin için ise toplam 8 adet diyot kullanılmıştır. Yine 1 adet 100 uF kondansatör kullanılmıştır. İhtiyaca göre parazitsiz 5V için 7805 veya 9v için ise 7809 regüle entegresi kullanılmıştır.



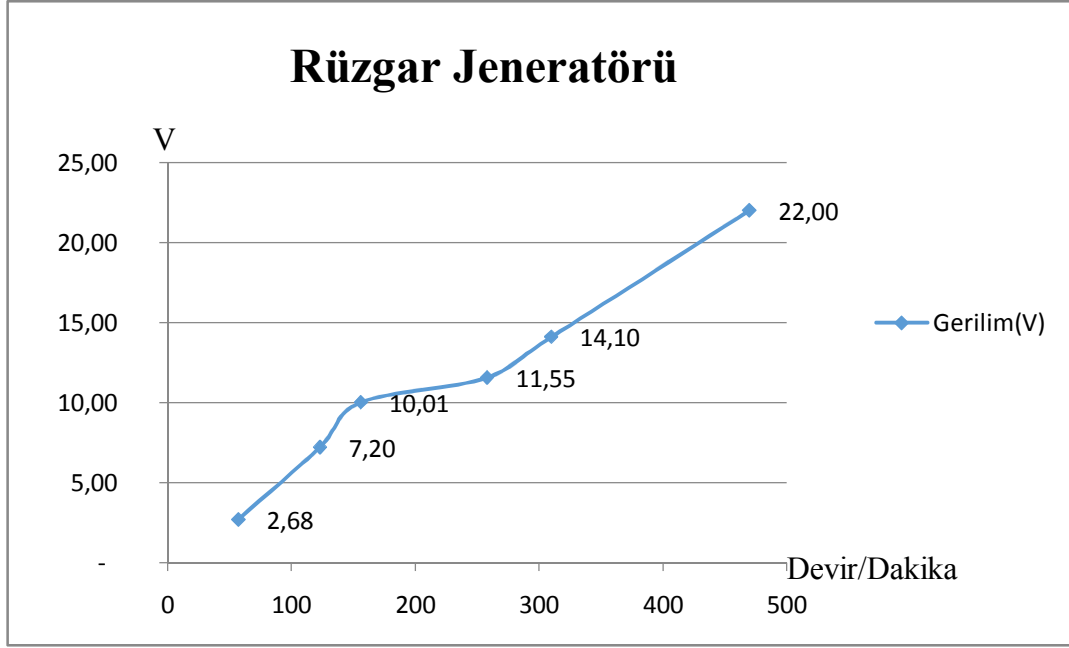
Şekil 3.12 Rüzgâr Jeneratörü Tam Dalga Doğrultucu Devre

3.2.3 Rüzgâr Jeneratörünün Test Edilmesi

Rüzgâr jeneratörünün farklı devir sayılarındaki ürettiği elektrik enerjisi Çizelge 3.2 de gösterilmiştir. Çizelgede rüzgâr türbininin dakikadaki devir sayısına göre elde edilen gerilim ve akım ölçümleri yer almaktadır. Şekil 3.13’ de ise Çizelge 3.2’ de elde edilen veriler ışığında üretilen elektrik geriliminin grafiği oluşturulmuştur.

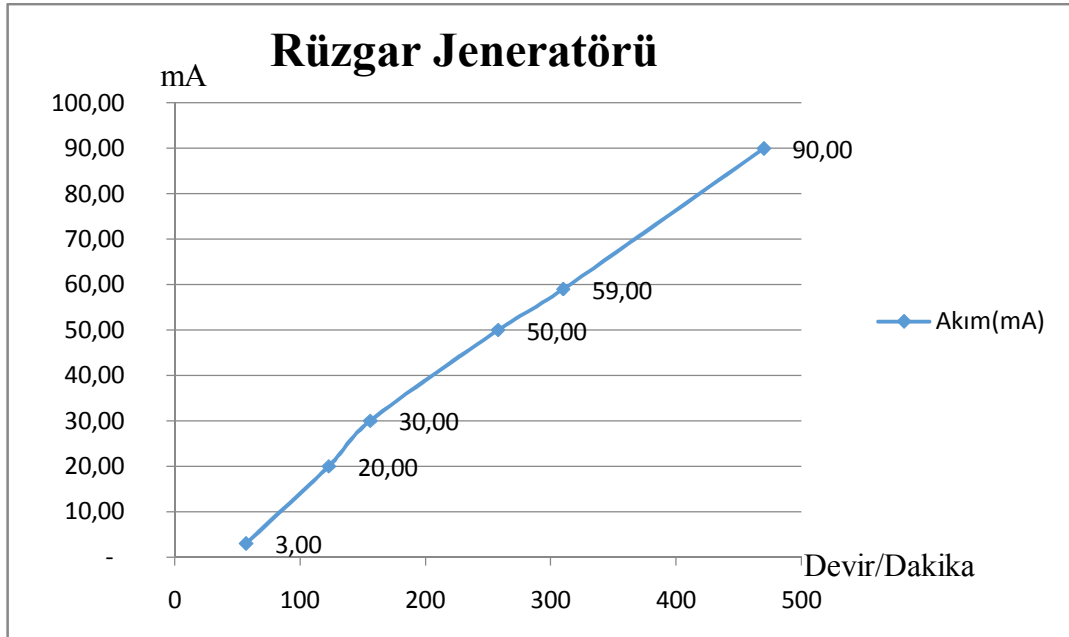
Çizelge 3.2 Rüzgâr Jeneratörünün Ürettiği Elektrik

Devir/Dakika	Gerilim(V)	Akım(mA)
57	2,68	3,00
123	7,20	20,00
156	10,01	30,00
258	11,55	50,00
310	14,10	59,00
470	22,00	90,00



Şekil 3.13 Rüzgâr Jeneratörü Elektrik Üretimi Grafiği

Yine Şekil 3.14’ de ise Çizelge 3.2’ de elde edilen veriler ışığında üretilen elektrik akımının grafiği oluşturulmuştur.



Şekil 3.14 Rüzgâr Jeneratörü Elektrik Üretimi Grafiği

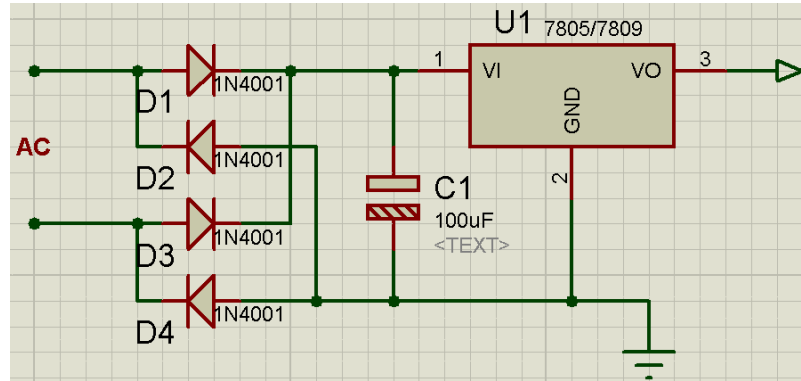
3.3 Hidrolik Jeneratör

4,5 cm çapında 9 cm boyutunda 10 watt gücünde Şekil 3.10’ daki hidrolik türbin jeneratör kullanıldı.



Şekil 3.15 Hidrolik Türbin

Hidrolik türbin AC elektrik ürettiği için Şekil 3.16 da görülen köprü tipi tam dalga doğrultucu ve 7805/7809 regüle entegresi kullanılarak parazitsiz bir DC elektrik elde edilmiştir.



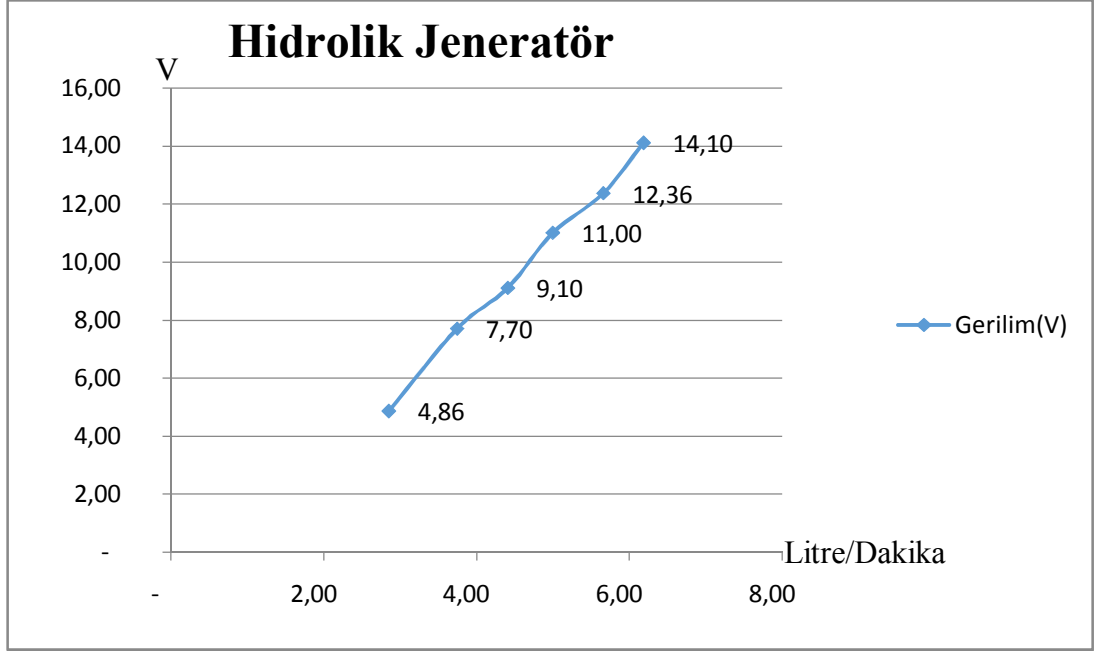
Şekil 3.16 Hidrolik Jeneratörü Tam Dalga Doğrultucu Devre

Çizelge 3.3 de suyun debisine göre elde edilen ölçümler yer almaktadır. Çizelge dakikada akan su miktarına göre jeneratörün ürettiği enerjiyi göstermektedir. Yine Şekil 3.17' de ise Çizelge 3.3' de elde edilen veriler ışığında grafik oluşturulmuştur.

Çizelge 3.3 Hidrolik Jeneratörünün Ürettiği Elektrik

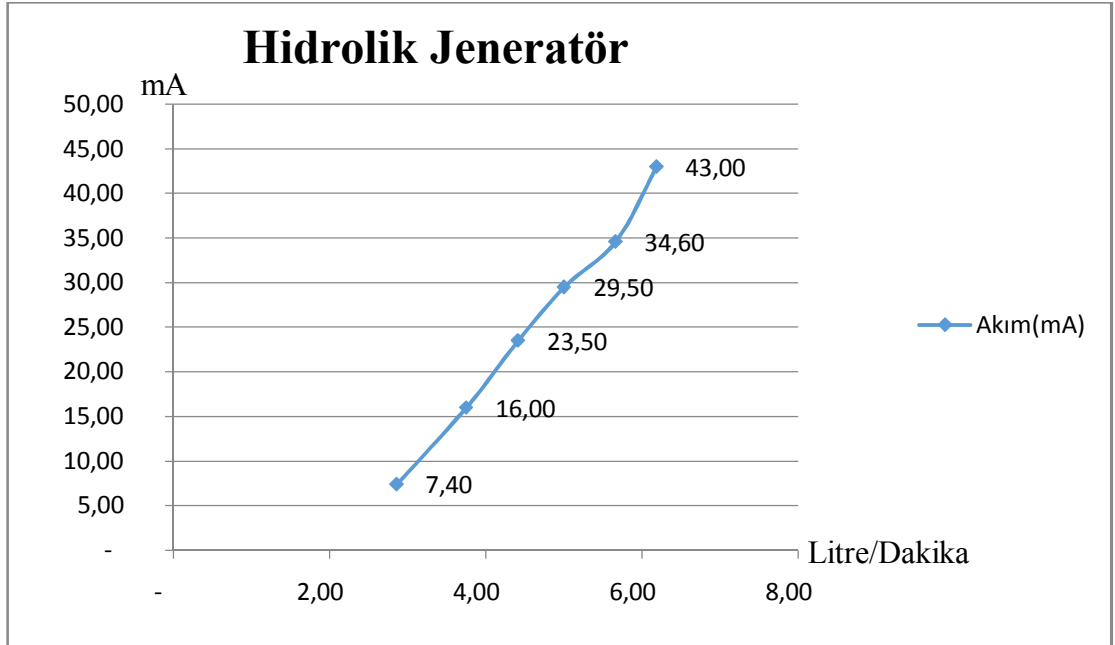
Litre/Dakika	Gerilim(V)	Akım(mA)
2,86	4,86	7,40
3,75	7,70	16,00
4,41	9,10	23,50
5,00	11,00	29,50
5,66	12,36	34,60
6,19	14,10	43,00

Şekil 3.17' de ise Çizelge 3.3' de elde edilen veriler ışığında gerilim grafiği görülmektedir.



Şekil 3.17 Hidrolik Jeneratörü Elektrik Üretimi Grafiği

Yine Şekil 3.18' de ise Çizelge 3.3' de elde edilen veriler ışığında akım grafiği görülmektedir.



Şekil 3.18 Hidrolik Jeneratörü Elektrik Üretimi Grafiği

3.4 Şarj Kontrol Devresi ve Akünün Şarj Edilmesi

Şarj kontrol devresi girişine uygulanacak olan DC 6-60V elektrik enerjisi ile 6-60V arasındaki bataryaları güvenli bir şekilde şarj etmeye olanak sağlamaktadır.



Şekil 3.19 Şarj Kontrol Devresi

3.5 Hibrid Mobil Sistemin Son Hali

Hibrid yenilenebilir enerji kaynaklarının kullanıldığı mobil sistemin paketlenerek taşınabilir hale getirilmesi gerekiyordu. Şekil 3.20’ de hibrid mobil sistemin taşıma çantasına yerleştirilmiş hali görülmektedir. Çantanın boyutları 30 cm genişlik, 35 cm uzunluk ve 15 cm yüksekliktedir. Toplam ağırlığı ise 3,1 kg. dır.



Şekil 3.20 Hibrid Mobil Sitemin Taşıma Çantasına Yerleştirilmesi



Şekil 3.21 Hibrid Mobil Sitemin Son Hali

4. BULGULAR ve TARTIŞMA

Yenilenebilir enerji kaynaklarının sınırsız olması ama sürekli olmaması hibrid sistemleri ön plana çıkarmaktadır. Bu çalışma sonucunda güneş panelinden güneşlenme potansiyelinin en düşük olduğu zaman diliminde 0,44 watt, güneşlenme potansiyelinin en yüksek olduğu zaman diliminde ise 4.8wattenerji üretebilmiştir. Rüzgar türbininden elde edilen en düşük enerji ise 0,008watt, en yüksek enerji ise 1.98 watt olarak hesaplanmıştır. Hidrolik türbinden en düşük 0,035watt, en yüksek ise 0,60 watt güç elde edilmiştir.

Hibrid enerji kaynaklarının kullanıldığı bir tez çalışmasında rüzgâr ve güneş enerjilerine dayalı bir santral modeli oluşturulması hedeflenmiştir. Kurulan rüzgâr türbini ve güneş panellerinden alınan verilere dayalı olarak bulunulan bölgenin rüzgâr ve güneş enerji potansiyelinin belirlenmiştir ve bölgesel enerji ihtiyacına dayalı rüzgâr ve güneş enerji modeli oluşturulmuştur. Bu model sabit rüzgâr hızlarında hesaplanan bir modeldir. Ancak engebeli arazi yapısı nedeni ile ani rüzgâr değişimlerine açık olduğu, saniyeler kadar kısa sürelerde rüzgâr hızı değişimi olduğu ve neredeyse hiç rüzgâr hızının sabit kalmadığı görülmüştür.(Aytaç, 2010)

Diğer bir tez çalışmasında ise ülkemizde ve yurt dışında binalarda rüzgâr enerjisi kullanımına yönelik bulgular elde edilmiş ve değerlendirilmiştir. Yapıların enerji tüketiminin azaltılması, etkin enerji tasarımlarının uygulanması sağlanmıştır. Dünyada mevcut binalarda rüzgâr enerjisinden yararlanıldığı tespit edilmiştir. Gelişen yapı sistemleri ve yapım teknikleri ile enerji etkin tasarımların inşa edilmeye başlandığı görülmüştür (Erkinay, 2012).

Yine başka bir tez çalışmasında ise yenilenebilir enerji kaynaklarından yararlanma konusunda askerî alanda yapılan proje ve uygulamalar bu kaynakların askerî alanda da ihtiyaç duyulan tüketim kapasitesini karşılayabileceğini öngörülmüştür. Bu kaynaklardan yararlanma kapasitesine sahip olan askerî birlikler belli oranlarda bunlardan yararlanabilmiştir. Kışlalardaki birliklerin enerji ihtiyaçlarının genel olarak birbirine yakın olduğu tespit edilmiştir (Bülbül, 2007) .

Yine diğer bir tez çalışmasında ise hibrid yenilenebilir enerji kaynaklarının mikrodenetleyici denetimli olarak küçük güç gerektiren yerlerde kullanıldığı tasarım

gerçekleştirilmiştir. Düşük güçlü rüzgâr türbini ve güneş pili kullanılarak iki farklı enerji üretici kullanan sistemde enerji sürekliliği sağlanmıştır. (Fesli, 2009)

Bir sempozyumda yapılan bildiride ise Üniversiteler gibi resmi dairelerde elektrik kesintilerinden en az etkilenmek için yenilenebilir enerji kaynaklarının kurulması gerekliliği üzerinde durulmuştur. Fotovoltaik veya rüzgâr türbininin kurulumu yapılarak devreye alındığında bina içindeki kat lambalarının da enerji ihtiyacı sağlanabileceği savunulmuştur. (Başaran ve ark., 2011)

5. SONUÇ ve ÖNERİLER

Bu çalışmanın yapılmasındaki amaç mevcut şebeke sistemine alternatif bir sistem geliştirmek değil bilakis herhangi bir enerji kaynağının bulunmadığı bölgelerdeki düşük düzeydeki enerji ihtiyacını karşılayan tamamlayıcı bir sistem geliştirmektir. Yenilenebilir enerji alanında yapılan çalışmalar incelendiğinde bu çalışmaların tamamına yakınının mevcut şebekeye alternatif sistemler olduğu görülmektedir dolayısıyla daha düşük çapta mobil sistemler üzerinde daha detaylı çalışmalara ihtiyaç duyulmaktadır. Yapılan bu çalışmada geliştirilen mobil sistem bu bağlamda önem arz etmektedir. Bu alanda yapılacak çalışmalara temel teşkil ederek, daha küçük ebatlı, daha fazla kapasiteli ve daha verimli taşınabilir sistemler yapılmasına katkı sağlayacaktır.

6. KAYNAKLAR

- Abrahamse, W., & Steg, L. (2011). Factors Related to Household Energy Use and Intention to Reduce It: The Role of Psychological and Socio-Demographic Variables, *Human Ecology Review*, 18 (1), 30-40.
- Adaçay, R. F. (2014). Türkiye İçin Enerji ve Kalkınmada Perspektifler, *Aksaray Üniversitesi İktisadi ve İdari Bilimler Fakültesi Dergisi*, 6 (2), 87-103, Aksaray
- Adıyaman, Ç. (2012). Türkiye'nin Yenilenebilir Enerji Politikaları, Yüksek Lisans Tezi, Niğde Üniversitesi, Sosyal Bilimler Enstitüsü, Niğde.
- Akdağ, S. A., Dinler, A., & Menteş Ş. S., http://www.emo.org.tr/ekler/5124f25b1db7620_ek.doc, Rüzgar Karakteristiğinin Analizi, Enerji Enstitüsü, Fen Edebiyat Fakültesi, Uçak-Uzay Fakültesi, İstanbul Teknik Üniversitesi, İstanbul-(Erişim tarihi: 10.06.2019).
- Akkuş, M. S. (2010). Türkiye'nin Enerji Kaynakları ve Alternatif Bir Kaynak Olarak Rüzgâr ve Güneş Enerjisinin Değerlendirilmesi, Yüksek Lisans Tezi, Selçuk Üniversitesi, Sosyal Bilimler Enstitüsü, Konya.
- Albayrak, B. (2011). Elektrik Enerjisi Üretiminde Yenilenebilir Enerji Kaynakları ve Finansmanı: Bir Uygulama, Doktora Tezi, Kadir Has Üniversitesi, Sosyal Bilimler Enstitüsü, İstanbul.
- Alpdoğan, E. İ. (2009). Dalga Enerjisi İle Elektrik Üretiminin Teknik ve Ekonomik İncelenmesi, Yüksek Lisans Tezi, Yıldız Teknik Üniversitesi, Fen Bilimleri Enstitüsü, İstanbul.
- Altıntaş, A. (2012). Dünyada Yenilenebilir Enerji Kaynaklarından Güneş Enerjisinin Elektrik Üretimi Açısından Ekonomik Etkiler: Avrupa Birliği ve Türkiye Uygulamaları, Doktora Tezi, İstanbul Üniversitesi, Sosyal Bilimler Enstitüsü, İstanbul.
- Anonim, (2019a). Rüzgâr Enerjisi. http://www.yegm.gov.tr/yenilenebilir/ruzgar-ruzgar_enerjisi.aspx-(Erişim tarihi: 10.06.2019).
- Anonim, (2019b). Hidroelektrik Santral Nedir? Nasıl Çalışır?. <http://www.turksan.com/hidroelektrik-santral-nedir-nasil-calisir.html>-(Erişim tarihi: 10.06.2019).
- Anonim, (2019c). Hidroelektrik Enerji ve Türbinler. http://www.webcitation.org/query?url=http%3A%2F%2Fdownload.teknotasarim.com%2Furun_katalog%2FHIDROELEKTRIK_ENERJI_TURBINLER.pdf-(Erişim Tarihi: 12.01.2018).
- Anonim, (2019d). The Choice of Materials for Turbines. <http://www.ivt.ntnu.no/ept/fag/tep4200/innhold/The%20choice%20of%20materials.pdf>-(Erişim Tarihi: 10.06.2019).
- Anonim, (2019e). Tidal lagoon diagram. <https://imgkid.com/tidal-lagoon-diagram.shtml>-(Erişim Tarihi: 10.06.2019)
- Anonim, (2019f). 2015 Yılı Faaliyet Raporu. DSİ, Ankara

- Anonim, (2019g). Study of Space by the Electromagnetic Spectrum. http://www.srh.noaa.gov/jetstream/remote/remote_intro.htm-(Eriřim tarihi: 10.06.2019).
- Anonim, (2019h). Yenilenebilir Enerji Kaynakları. <https://docplayer.biz.tr/108387382-Yenilenebilir-enerji-kaynaklari.html>-(Eriřim Tarihi: 10.06.2019)
- Anonim, (2019i). Rüzgâr Enerjisi İçin Jeneratör. <http://ekolojist.net/ruzgar-enerjisi-icin-jenerator->(Eriřim Tarihi: 10.06.2019)
- Anonim, (2019j). Rüzgâr Türbinlerinde Kullanılan Generatörler. <http://otomasyondergisi.com.tr/arsiv/yazi/72-ruzgar-turbinlerinde-kullanilan-generatorler->(Eriřim Tarihi: 10.06.2019)
- Anonim, (2019k). Rüzgâr Türbinlerinde Kullanılan Generatörler, <http://makinatek.com.tr/uncategorized/126-ruzgar-turbinlerinde-kullanilan-generatorler->(Eriřim Tarihi: 10.06.2019)
- Anonim, (2019l). Güneş ve Rüzgâr Enerjisi Hakkında Bilgiler, <https://www.mersinsolarwind.com/güneş-ve-rüzgar-enerjisi-hakkında-bilgiler->(Eriřim Tarihi: 10.06.2019)
- Anonim, (2019m). Karagöl, E. T., Kavaz, İ. (2017). Dünyada Ve Türkiye’de Yenilenebilir Enerji, <https://setav.org/assets/uploads/2017/04/Yenilenebilir-Enerji.pdf>-(Eriřim tarihi: 10.06.2019)
- Anonim, (2019n). 2014 Yılı Sonu Türkiye Elektrik Üretimine Kaynaklara Dağılımı. EÜAŞ, Ankara.
- Anonim, (2019o). Elektrik Piyasası 2015 Yılı Piyasa Geliřim Raporu. EPDK, Ankara.
- Anonim, (2019p). Organik Tarımın Esasları ve Uygulanmasına İliřkin Yönetmelik. T.C. Tarım ve Köyiřleri Bakanlığı, Resmi Gazete, 2.
- Anonim, (2019r). World Energy Resources: Hydropower. World Energy Council.
- Arı, V. (2007). Türkiye Enerji Kaynakları, Enerji Planlaması ve Enerji Stratejileri. Yüksek Lisans Tezi, Çukurova Üniversitesi, Fen Bilimleri Enstitüsü, Adana.
- Aytaç, İ.H. (2010). Yenilenebilir Enerji Kaynaklarını Kullanan Hibrit Santral İçin Model Oluřturma. Yüksek Lisans Tezi, Zonguldak Karaelmas Üniversitesi, Fen Bilimleri Enstitüsü, Elektrik-Elektronik Mühendislięi Dalı, Zonguldak.
- Başaran, K. , Çetin, N. S. , & Çelik, H. (2011). Rüzgâr-Güneş Hibrit Güç Sistemi Tasarımı ve Uygulaması. 6th International Advanced Technologies Symposium (IATS’11), 16-18 Mayıs, Elazığ.
- Bayındır, M.S. (2010). Yenilenebilir Enerji Kaynakları Avrupa Birlięi ve Türkiye Uygulamaları. Yüksek Lisans Tezi, İstanbul Üniversitesi, Sosyal Bilimler Enstitüsü, İstanbul.
- Bülbül, İ. (2007). Tipik Bir Karargâhta Yenilenebilir Enerji Uygulamaları. Yüksek Lisans Tezi, İstanbul Ticaret Üniversitesi, Fen Bilimleri Enstitüsü, Endüstri Mühendislięi Anabilim Dalı, İstanbul.

- Can, S. (2011). Alternatif Enerji Kaynakları Potansiyelinin Yönetilmesi: Çanakkale İli Örneği. Yüksek Lisans Tezi, Çanakkale Onsekiz Mart Üniversitesi, Sosyal Bilimler Enstitüsü, Çanakkale.
- Canning, P. (2010). Energy Use in the U.S. Food System. United States Department of Agriculture, Economic Research Report No: 94.
- Cingil, İ. (2008). Yenilenebilir Enerji Kaynakları ve Ekonomik Etüdü. Yüksek Lisans Tezi, Yıldız Teknik Üniversitesi, Fen Bilimleri Enstitüsü, İstanbul.
- Çepik, B. (2015). Sürdürülebilir Kalkınma Çerçevesinde Türkiye’de Yenilenebilir Enerji Politikaları. Doktora Tezi, Maltepe Üniversitesi, Sosyal Bilimler Enstitüsü, İstanbul.
- Doğan, H. (2014).Fotovoltaik Güneş Pilleri. Yüksek Lisans Tezi, Süleyman Demirel Üniversitesi, Fen Bilimleri Enstitüsü, Isparta
- Elmas, B. (2012). Ortadoğu’daki Enerji Kaynaklarının Önemi ve Türkiye Üzerinden Taşınması İle Türkiye’nin Kazandığı Jeopolitik Konum. Yüksek Lisans Tezi, Atılım Üniversitesi, Sosyal Bilimler Enstitüsü, Ankara.
- Erkınay, P.U. (2012). Yenilenebilir Enerji Kaynaklarından Rüzgâr Enerjisinin Türkiye’de Binalarda Kullanımı. Yüksek Lisans Tezi, Çukurova Üniversitesi, Fen Bilimleri Enstitüsü, Mimarlık Anabilim Dalı, Adana.
- Fesli, U. (2009). Mikrodenetleyici Denetimli Düşük Güçlü Yenilenebilir Enerji Üretici Tasarımı ve Gerçekleştirilmesi. Yüksek Lisans Tezi, Zonguldak Karaelmas Üniversitesi, Fen Bilimleri Enstitüsü, Elektrik – Elektronik Mühendisliği Anabilim Dalı, Zonguldak.
- Haskök, A.Ş. (2005). Türkiye’nin Mevcut Enerji Kaynaklarının Durum Değerlendirmesi. Yüksek Lisans Tezi, Osmangazi Üniversitesi, Fen Bilimleri Enstitüsü, Eskişehir.
- Jingcheng, L. (2010). Application of Solar Energy. Bachelor’s Thesis, Saimaa University, Applied Sciences, Lappeenranta.
- Jones, G., & Bouamane, L. (2012). Power From Sunshine: A Business History of Solar Energy. WorkingPaper, Harvard Business School, USA.
- Kahraman, C. (2015). Bir Hidroelektrik Santralin Kontrol Sistemi Tasarımına Yönelik Döngüde Donanım Modelinin Geliştirilmesi ve Sınanması. Yüksek Lisans Tezi, Gazi Üniversitesi, Elektrik-Elektronik Mühendisliği Anabilim Dalı, Fen Bilimleri Enstitüsü, Ankara.
- Kara, S. (2013). Türkiye’de Yenilenebilir Enerjiye İktisadi Bakış. Yüksek Lisans Tezi, Yıldız Teknik Üniversitesi, Sosyal Bilimler Enstitüsü, İstanbul.
- Karlsson, A., & Lindberg, T. (2011). Development of a Test Bench for Dynamic Hydroelectric Plant Control. Master Thesis, Chalmers University, Göteborg.
- Kellecioğlu, M.A. (2011). Türkiye’de Yenilenebilir Enerji Yatırımlarının Finansmanı, Sorunlar ve Çözüm Önerileri. Yüksek Lisans Tezi, Gazi Üniversitesi, Sosyal Bilimler Enstitüsü, Ankara.

- Kıncay , O., Bekiroğlu, N., & Yumurtacı, Z., Güneş Pilleri (Fotovoltaik Piller), www.yildiz.edu.tr/~okincay/dersnotu/gunespilleri1bolum.pdf-(Erişim tarihi: 10.06.2019).
- Mercan, B. (2014). Orta Ölçekli Hidroelektrik Enerji Tesislerinin İncelenmesi İçin Örnek Bir Çalışma Bağışlı Regülatörü ve HES. Yüksek Lisans Tezi, İstanbul Teknik Üniversitesi, Enerji Enstitüsü, İstanbul.
- Öztaşkan, G. (2011). Avrupa Birliği Sürdürülebilir Kalkınma Politikaları Kapsamında Yenilenebilir Enerji Kaynaklarına Yönelim ve Türkiye'nin Durumunun Değerlendirilmesi. Yüksek Lisans Tezi, Ege Üniversitesi, Fen Bilimleri Enstitüsü, İzmir.
- Panwara, N. L., Kaushikb, S. C., & Kotharia, S. (2011). Role of Renewable Energy Sources in Environmental Protection: A Review. *Renewable and Ustainable Energy Reviews*, (15) 1513-1524.
- Pearce, J. M. (2012). Limitations of Nuclear Power as a Sustainable Energy Source. *Sustainability*, (4), 1173-1187.
- Ronan, P. (2007). Light. <http://en.wikipedia.org/wiki/Light>-(Erişim tarihi: 10.06.2019).
- Sarıkaya, U. (2010). Niğde İli Yenilenebilir Enerji Kaynakları Potansiyeli. Yüksek Lisans Tezi, Niğde Üniversitesi, Fen Bilimleri Enstitüsü, Niğde.
- Selvi, Ç. (2015). AB 2020 Stratejileri ve 2050 Vizyonu Bağlamında Belirlenen Yenilenebilir Enerji Hedeflerine Ulaşılabilirliğin Mali Açından Analiz Edilmesi. Doktora Tezi, Dokuz Eylül Üniversitesi, Sosyal Bilimler Enstitüsü, İzmir.
- Şengelen, H.E. (2016). Yenilenebilir Enerji Kaynakları İle Ekonomik Büyüme Arasındaki İlişkinin Panel Veri Analizi İle İncelenmesi. Yüksek Lisans Tezi İstanbul Üniversitesi, Sosyal Bilimler Enstitüsü, İstanbul.
- Şentürk, A.E. (2013).Bir Entegre Güneş Kombine Çevrim Santrali Fizibilite Çalışması. Yüksek Lisans Tezi, İstanbul Teknik Üniversitesi, Enerji Enstitüsü, İstanbul.
- Taşdemir, Ş. (2014). Enerji Kaynaklarında Dışa Bağımlılık Sorununun Makro Ekonomik Etkileri. Yüksek Lisans Tezi, Mustafa Kemal Üniversitesi, Sosyal Bilimler Enstitüsü, Hatay.
- Tong, W. (2010). Fundamentals of Wind Energy Transactions on State of the Art. *Science and Engineering*, (44), 3-48.
- Varınca, K.B., Gönüllü, M.T. (2006). Türkiye'de Güneş Enerjisi Potansiyeli ve Bu Potansiyelin Kullanım Derecesi, Yöntemi ve Yaygınlığı Üzerine Bir Araştırma. <http://www.yildiz.edu.tr/~kvarınca/Yayinlar/yayin008.pdf>-(Erişim Tarihi: 10.06.2019).
- Yague, S. (2018). Coal-MiningTailings as a Pozzolanlic Material in Cements Industry. *Journal of Minerals*, 8 (46), 1-13.
- Yalçın, Y. (2010). İstanbul Terkos Bölgesi' nde Kurulması Planlanan Bir Rüzgâr Enerjisi Santrali İçin Enerji Üretim Potansiyeli, Kurulum Maliyeti ve Geri

Ödeme Süresinin Belirlenmesi. Yüksek Lisans Tezi, İstanbul Teknik Üniversitesi, Enerji Enstitüsü, İstanbul.

Yılmazer, Ö. (2016). Enerji Ekonomi Politikğinde Yenilenebilir Enerjinin Değişim Rolü ve Türkiye Açısından Önemi. Yüksek Lisans Tezi, İzmir Kâtip Çelebi Üniversitesi, Sosyal Bilimler Enstitüsü, İzmir.

Yörükoğlu, H. (2014) . Yenilenebilir Enerji Kaynakları Risklerinin Fuzzy-Fmea Yöntemi İle Analizi. Yüksek Lisans Tezi, Kocaeli Üniversitesi, Fen Bilimleri Enstitüsü, İzmir.

ÖZGEÇMİŞ

Kişisel Bilgiler	
Adı Soyadı	Devrim KARAVELİOĞLU
Doğum Yeri	Bulancak
Doğum Tarihi	28.02.1975
Uyruğu	<input checked="" type="checkbox"/> T.C. <input type="checkbox"/> Diğer:
Telefon	542 786 15 10
E-Posta Adresi	devrim1001@gmail.com



Eğitim Bilgileri	
Lisans	
Üniversite	Marmara Üniversitesi
Fakülte	Teknik Eğitim Fakültesi
Bölümü	Elektronik ve Bilgisayar Eğitimi
Mezuniyet Yılı	28.06.1999