

**T.C.  
ORDU ÜNİVERSİTESİ  
FEN BİLİMLERİ ENSTİTÜSÜ**

**POZİTİF AKIMLI NEGATİF SIÇRAMALI YARI-MARKOV  
RASTGELE YÜRÜYÜŞ SÜRECİNİN BAZI  
KARAKTERİZASYONLARI**

**ALİ KARA**

**YÜKSEK LİSANS TEZİ**


**ORDU 2016**

## TEZ ONAY

Ordu Üniversitesi Fen Bilimleri Enstitüsü öğrencisi Ali KARA tarafından hazırlanan ve Doç. Dr. Selahattin MADEN danışmanlığında yürütülen “Pozitif Akımlı Negatif Sıçramalı Yarı-Markov Rastgele yürüyüş Sürecinin Bazı Karakterizasyonları” adlı bu tez, jürimiz tarafından 16 / 11 / 2016 tarihinde oy birliği / ~~oy çokluğu~~ ile Matematik Anabilim Dalında Yüksek Lisans tezi olarak kabul edilmiştir.

Danışman : Doç. Dr. Selahattin MADEN

Başkan : Doç. Dr. İmdat İŞCAN  
Matematik, Giresun Üniversitesi

İmza : 

Üye : Doç. Dr. Selahattin MADEN  
Matematik, Ordu Üniversitesi

İmza : 

Üye : Yrd. Doç. Dr. Erdal ÜNLÜYOL  
Matematik, Ordu Üniversitesi

İmza : 

ONAY:

Bu tezin kabulü, Enstitü Yönetim Kurulu'nun .....17/11/2016..... tarih ve .....2016/510..... sayılı kararı ile onaylanmıştır.

.....12/12/2016.....

Enstitü Müdürü  
Prof. Dr. Kürşat KORKMAZ  


## TEZ BİLDİRİMİ

Tez yazım kurallarına uygun olarak hazırlanan bu tezin yazılmasında bilimsel ahlak kurallarına uyulduğunu, başkalarının eserlerinden yararlanılması durumunda bilimsel normlara uygun olarak atıfta bulunulduğunu, tezin içerdiği yenilik ve sonuçların başka bir yerden alınmadığını, kullanılan verilerde herhangi bir tahrifat yapılmadığını, tezin herhangi bir kısmının bu üniversite veya başka bir üniversitedeki başka bir tez çalışması olarak sunulmadığını beyan ederim.

  
Ali KARA

Not: Bu tezde kullanılan özgün ve başka kaynaktan yapılan bildirişlerin, çizelge, şekil ve fotoğrafların kaynak gösterilmeden kullanımı, 5846 sayılı Fikir ve Sanat Eserleri Kanunundaki hükümlere tabidir.

## ÖZET

# POZİTİF AKIMLI NEGATİF SIÇRAMALI YARI-MARKOV RASGELE YÜRÜYÜŞ SÜRECİNİN BAZI KARAKTERİZASYONLARI

Ali KARA

Ordu Üniversitesi  
Fen Bilimleri Enstitüsü  
Matematik Anabilim Dalı, 2016  
Yüksek Lisans Tezi, 79s.

Danışman: Doç. Dr. Selahattin MADEN

Bu çalışma üç bölümden oluşmaktadır. Birinci bölüm giriş kısmına ayrılmıştır. İkinci bölümde detaylı bir literatür araştırması yapıp bazı temel kavramlar verilmiştir. Üçüncü bölümde, pozitif akımlı negatif sıçramalı yarı-Markov rastgele yürüyüş süreci  $X(t)$  matematiksel olarak kurulmuştur. Bu sürecin önemli sınır fonksiyoneli olan sürecin ilk kez sıfır seviyesine düşme anının Laplace dönüşümü, beklenen değer ve varyansı için açık formüller verilmiştir. Ayrıca sürecin ilk kez bir  $a(a > 0)$  seviyesine ulaşma anının Laplace dönüşümü elde edilerek, beklenen değer ve varyansı için formüller verilmiştir. Daha sonra pozitif akımlı negatif sıçramalı yarı-Markov rastgele yürüyüş sürecinin ergodik dağılımının Laplace dönüşümü, beklenen değer ve varyansı elde edilmiştir. Son olarak pozitif akımlı negatif sıçramalı ve sıfır seviyesinde tutan bariyerli yarı-Markov rastgele yürüyüş süreci kurularak bu sürecin bir  $(a, b)$  aralığında kalma süresinin dağılımı incelenmiştir.

**Anahtar Sözcükler:** Stokastik süreç, Rastgele yürüyüş süreci, Yarı-Markov rastgele yürüyüş süreci, Pozitif akımlı negatif sıçramalı yarı-Markov rastgele yürüyüş süreci, Tutan bariyer, Laplace dönüşümü.

## ABSTRACT

### SOME CHARACTERISTICS OF SEMI-MARKOVIAN RANDOM WALK PROCESS WITH POSITIVE TENDENCY AND NEGATIVE JUMPS

Ali KARA

University of Ordu  
Institute for Graduate Studies in Science and Technology  
Department of Mathematics, 2016  
MSc. Thesis, 79p.

Supervisor: Assoc. Prof. Dr. Selahattin MADEN

This thesis consists of three chapters. The first chapter has been devoted to the introduction. A detailed research on the subject has done and some basic concepts has given in the second chapter. In third chapter, it is constructed mathematically a semi-Markovian random walk process  $X(t)$  with positive tendency and negative jumps and positive jumps. The first falling moment of the process into the zero level, which is an important boundary functional of it, is constructed and explicit formulae are given for the Laplace transformation, expected value and variance of this moment. Also, by obtaining the Laplace transformation of the ergodic distributon of the first reaching moment of the process to any  $a(a > 0)$  –level, the expected value and variance of it are calculated. Finally, it is constructed a semi-Markovian random walk process with positive tendency and negative jumps which has delaying barrier at zero level and the distribution of duration of lying in an interval  $(a, b)$  of this process is considered.

**Key Words:** Stochastic process, Semi-Markovian random walk process, Random walk processes with positive drift and negative jumps, Delaying barrier, Laplace transformation, Erlang distribution, Exponential distribution.

## TEŐEKKÜR

Tüm alıŐmalarım boyunca her zaman bilgi ve deneyimleriyle yolumu aan deęerli hocam Do. Dr. Selahattin MADEN' e iten teŐekkürlerimi sunarım.

Hem bu zorlu ve uzun süreçte hem de hayatım boyunca yanımda olan ve ideallerimi gerekleŐtirmemi saęlayan deęerli aileme yürekten teŐekkürü bir bor bilirim.

Ayrıca Lisansüstü eęitimim sırasında kendilerinden ders aldıęım ve engin tecrübelerinden yararlandıęım Ordu Üniversitesi Fen Edebiyat Fakültesi Matematik Bölümündeki tüm hocalarıma teŐekkür ederim.

## İÇİNDEKİLER

	Sayfa
<b>TEZ BİLDİRİMİ</b> .....	I
<b>ÖZET</b> .....	II
<b>ABSTRACT</b> .....	III
<b>TEŞEKKÜR</b> .....	IV
<b>İÇİNDEKİLER</b> .....	V
<b>ŞEKİLLER LİSTESİ</b> .....	VI
<b>SİMGELER ve KISALTMALAR</b> .....	VII
<b>1. GİRİŞ</b> .....	1
<b>2. GENEL BİLGİLER</b> .....	5
2.1. Literatür Araştırması .....	5
2.2. Temel Kavramlar .....	24
<b>3. POZİTİF AKIMLI NEGATİF SİÇRAMALI YARI-MARKOV RASTGELE YÜRÜYÜŞ SÜRECİ</b> .....	30
3.1. Sürecin Kuruluşu .....	30
3.2. $\tau_0$ Rastgele Değişkeninin Dağılımının Laplace Dönüşümü .....	32
3.3. $\tau_a$ Rastgele Değişkeninin Dağılımının Laplace Dönüşümü .....	39
3.4. Sıfır Seviyesinde Tutan Bariyerli Pozitif Akımlı Negatif Sıçramalı Yarı-Markov Rastgele Yürüyüş Süreci .....	45
3.5. $X(t)$ Sürecinin Bir $(a, b)$ Bandında Kalma Süresinin Dağılımının Laplace Dönüşümü .....	57
<b>4. SONUÇ ve ÖNERİLER</b> .....	64
<b>5. KAYNAKLAR</b> .....	65
<b>ÖZGEÇMİŞ</b> .....	70

## ŞEKİLLER LİSTESİ

<b>Şekil 2.1.</b>	Yarı-Markov süreç.....	6
<b>Şekil 2.2.</b>	Yarı-Markov rastgele yürüyüş süreci .....	7
<b>Şekil 2.3.</b>	Yarı-Markov toplam rastgele yürüyüş süreci.....	9
<b>Şekil 2.4.</b>	Sıfır seviyesinde tutan bariyerli yarı-Markov rastgele yürüyüş süreç.....	10
<b>Şekil 2.5.</b>	$\beta > 0$ seviyesinde tutan bariyerli yarı-Markov rastgele yürüyüş süreci.....	11
<b>Şekil 2.6.</b>	Sıfırda yansıtıcı bariyerli bir yarı-Markov toplam rastgele yürüyüş süreci.	12
<b>Şekil 2.7.</b>	Sıfır ve $\beta > 0$ seviyelerinde tutan bariyerli bir yarı-Markov rastgele yürüyüş süreç .....	14
<b>Şekil 2.8.</b>	Sıfır seviyesinde yansıtıcı ve $\beta > 0$ seviyesinde tutan bariyerli bir yarı-Markov toplam rastgele yürüyüş süreci .....	15
<b>Şekil 2.9.</b>	Sıfır seviyesinde yansıtıcı ve $\beta > 0$ seviyesinde tutan bariyerli bir yarı-Markov rastgele yürüyüş süreci.....	17
<b>Şekil 2.10.</b>	$b -$ ve $a (a > b) -$ seviyelerinde tutan bariyerli bir yarı-Markov rastgele yürüyüş süreci.....	18
<b>Şekil 2.11.</b>	Negatif akımlı pozitif sıçramalı bir yarı-Markov süreç.....	19
<b>Şekil 2.12.</b>	Pozitif akımlı negatif sıçramalı bir yarı-Markov süreç.....	20
<b>Şekil 2.13.</b>	Sıfır seviyesinde tutan bariyerli negatif akımlı, pozitif sıçramalı bir yarı-Markov süreç.....	21
<b>Şekil 2.14.</b>	Sıfır seviyesinde tutan bariyerli pozitif akımlı, negatif sıçramalı bir yarı-Markov süreç.....	22
<b>Şekil 2.15.</b>	Sıfır ve $a (a > 0)$ seviyelerinde tutan bariyerli negatif akımlı pozitif sıçramalı bir yarı-Markov rastgele yürüyüş süreç.....	24
<b>Şekil 3.1.</b>	$X(t)$ sürecinin bir görünümü.....	31
<b>Şekil 3.2.</b>	$\tau_0$ ve $\tau_a$ için $X(t)$ nin bir görünümü.....	32



<b>Şekil 3.3.</b>	$X_1(t)$ stokastik sürecinin bir görünümü (Pozitif akımlı negatif sıçramalı yarı-Markov rastgele süreç).....	46
<b>Şekil 3.4.</b>	$X(t)$ sürecinin bir görünümü (Sıfır seviyesinde tutan bariyerli pozitif akımlı negatif sıçramalı yarı-markov rastgele süreç).....	46

### SİMGELER ve KISALTMALAR

$\max\{a, b\}$	: $a$ ve $b$ sayılarının maksimumu
$\min\{a, b\}$	: $a$ ve $b$ sayılarının minimumu
$\inf\{a, b\}$	: $a$ ve $b$ sayılarının infimumu
$\sup\{a, b\}$	: $a$ ve $b$ sayılarının supremumu
$ a $	: $a$ sayısının mutlak değeri
$P(A)$	: $A$ olayının olasılığı
$P_x(A)$	: $A$ olayının koşullu olasılığı
$P(B A)$	: $A$ verildiğinde $B$ olayının koşullu olasılığı
$P(A \cap B)$	: $A$ ve $B$ olaylarının kesişiminin olasılığı
$P(x_i)$	: $X = x_i$ olma olasılığı
$f(x)$	: $X$ rastgele değişkeninin olasılık yoğunluk fonksiyonu
$F(x)$	: $X$ rastgele değişkeninin dağılım fonksiyonu
$f(x, y)$	: $(X, Y)$ rastgele değişkeninin olasılık yoğunluk fonksiyonu
$F(x, y)$	: $(X, Y)$ rastgele değişkeninin dağılım fonksiyonu
$E(X)$	: $X$ rastgele değişkeninin beklenen değeri
$V(X)$	: $X$ rastgele değişkeninin varyansı
$L(\theta)$	: $X$ rastgele değişkeninin Laplace dönüşümü
$R_x$	: $X$ rastgele değişkeninin tanım kümesi

## 1. GİRİŞ

Bilim dünyasında teoriler, bu dünyaya özgü aksiyomlar üzerine inşa olunurlar. Teorik sonuçlar, bu aksiyomlardan didaktif mantık yoluyla süzülüp çıkartılırlar. Bilim dünyasının teorileri ve ürünleri, gerçek dünyanın gerçekleri ile uyum içerisinde olmalarını sağlayacak şekilde biçimlendirilmiş olmalarına rağmen gerçeğin kendisi değildirler; birçok varsayımın ışığında ortaya çıkmış varlıklardır. Örneğin, yerden  $d$  kadar yüksekte bulunan bir cismin  $t = \sqrt{2d/g}$  saniye içerisinde yere düşeceğini ifade eden yasa, ancak ve ancak söz konusu cismin, havası boşaltılmış bir tüp içerisinde düşme hareketini gerçekleştirmesi durumunda geçerlidir. Bu tip olaylara ve yasalara deterministik olaylar ve yasalar diyoruz. Aynı koşullar altında tekrarlandıklarında aynı sonuçları verdiklerini, vereceklerini biliyoruz.

Oysa bazı olaylar için bu tür bir determinizm söz konusu olmayabilir. Düzgün bir zarı aynı koşullar altında atmamız halinde, gelen yüzlerin hep aynı olmadığını görürüz. Aynı durum, iyi karıştırılmış bir deste kart içerisinde rastgele çekilen bir kart için de geçerlidir. Karar vermekte acele etmek, bu tür olayların matematiksel modellerini kurmanın mümkün olamayacağı sanısına kapılmak doğru olmaz. Düzgün bir zarı bir kez değil de söz gelimi 600 kez atarsak hemen hemen her iki yüzün eşit sayılabilecek sayıda geldiğini görürüz. Bu atışların sayısını daha da yükseltirsek savımızın yasa mertebesine yükseldiğine şahit oluruz ve bu tür rastgele olayların da gerisinde yatan istatistiksel bir düzenliliğin mevcut olduğunu kabul etmeye mecbur kalırız. Bir deney aynı şartlar altında birçok kez tekrar edildiğinde sonuçlar belli bir kurala bağlı olmaksızın her seferinde değişebiliyorsa, bu deneyin belirli bir sonucuna bağımlı olarak gerçekleşen (ya da gerçekleşmeyen) bir olaya rastgele olay denmektedir. Rastgele olaylara etki eden nedenlerin çokluğu ve karmaşıklığı bunların incelenmesi için özel metotları gerekli kılmıştır. Uygulamada deneyler göstermiştir ki, bir rastgele olayın gerçekleşmesi ya da gerçekleşmemesi pek çok sayıda gözlemlendiğinde, az çok bir kararlılık göstermektedir. Yani tek başına bir rastgele olayın karmaşıklığına karşılık, bunların cümlesi için geçerli basit bir kanun elde edilebilmektedir.

On yedinci yüzyılda doğan olasılık teorisi, rastgele olayların ve rastlantı değişkenlerinin çizdiği çerçeveyi kendisine konu edinmiştir. Bu nedenle olasılık teorisi, rastgele olaylara egemen olan kanunları matematiksel metotlarla inceleyen bir bilimdir. Şans değişmelerine bağlı hemen hemen bütün gözlemleri, bu şans değişmelerinin doğal özelliğini incelemek olasılık kuramıdır. Şans kavramları ve onunla birlikte “Şans” tarih öncesine kadar gider, ancak bunların matematiksel incelenmesi 300 yıl eskiye dayanır. Olasılık hesabı başlangıçta şans oyunları ya da kumar oyunlarıyla canlandırıldı. Bir çift zarı 24 kez atıp en az bir kez düşeş getirme olasılığının, 4 zarı bir kez atıp en az bir şeş getirmenin olasılığına eşit olacağını düşünen Chevalier de Mere adlı kumarbaz, kumar masalarında harcadığı ömründen edindiği deneyiminin bu düşüncesini doğrulamadığını görür ve derdine deva olur umuduyla dönemin ünlü matematikçilerinden Blaise Pascal’a başvurur. Pascal (1623-1662) ve Pierre de Fermat’ın (1601-1665) ortak çalışmaları, bir yandan da Mere’nin derdine deva olurken öte yandan da olasılık teorisinin doğmasına neden olmuştur.

On yedinci asrın geri kalan kısmında, de Mere tarafından gündeme getirilen benzer nitelikteki problemler ve benzerleri tartışılmış ancak ne genel bir çerçeve ne de teorik bir taban oluşturulamamıştır.

On sekizinci asrın hemen başlarında Jacob Bernoulli (1654-1705) ve Abraham de Moivre’in (1667-1754) çalışmaları olasılık hesabı teorisinin başlamasını sağlamıştır. Bernoulli, ölümünden sonra 1713 yılında yayınlanan *Ars Conectandi* (The Art of Conjecture) adlı kitabında, önemli diğer çalışmalarının yanı sıra, adıyla anılan ve olasılığı, belirli bazı elemanter problemlerin çözümünde kullanılan bir araç olma seviyesinden bilimsel bir disiplin olma seviyesine yükselten teoremi, bilim dünyasının hizmetine sunmuştur. Olasılık teorisinin temel kanunlarından biri olan “Büyük Sayılar Kanunu” nu ilk defa J.Bernoulli ispat etmiştir ve ilk kez bir olayın olasılığını, bu olayın frekansının limiti olarak tanımlamıştır. De Moivre (1667-1754), 1718 yılında *The Doctrine of Chances* adlı kitabını yayınlayarak olasılık teorisine çarpım kuralını hediye etmiş ve normal olasılık yoğunluk fonksiyonunun oluşumuna ilk katkıyı yapmıştır.

Laplace (1749-1827), Gauss (1777-1855), Markov (1856-1922), Tchebychev (1821-1891) olasılık teorisinin gelişimine hız kazandırmışlardır. Olasılık teorisinin temel taşlarından biri olan “Merkezi limit teoremi” (Moivre-Laplace teoremi) ilk kez Laplace tarafından ispat edilmiş ve birçok dikkate değer uygulamaları yapılmıştır. Quetelet ve arkadaşları, Maxwell, Boltzman ve Gibbs çalışmalarında olasılık teorisinden şans oyunlarında, fizik ve astronomi sahalarında, sigortacılıkta, özellikle de ölüm istatistiklerinin oluşturulmasında, istatistiksel mekanikte bol miktarda yararlanmışlardır.

Olasılık teorisinde stokastik kavramı ilk kez bu teorinin kurucularından olan J. Bernoulli (1654-1705) tarafından kullanılmaya başlanmıştır. Sonra bu kavram bir süre unutulmuş olmasına rağmen ünlü olasılıkçı V. Bortkiveviç’in (1868-1913) büyük katkısıyla yirminci yüzyılın başlarında yeniden kullanılmaya başlanmıştır.

Stokastik süreç kavramı ise sistematik olarak A. N. Kolmogorov ve A. Y. Hinçin gibi ünlü olasılıkçılar tarafından ortaya konulmuş ve bu alanda ilk esaslı sonuçlar elde edilmeye başlanmıştır. A. N. Kolmogorov günümüzde Markov tipli süreç olarak adlandırılan stokastik süreçlerin esaslarını ortaya koyarken A. Y. Hinçin çalışmalarında stasyoner süreçler olarak adlandırdığı stokastik süreçler üzerinde çalışmalar yapmıştır. Çağımızda stokastik süreçlere ilişkin problemlere büyük ilgi gösterilmektedir. Bu alanda emeği geçen başlıca bilim adamları arasında N. Wiener, W. Feller, J. Dobb, R. Fisher, J. Neumann ve H. Cramer gibi olasılıkçıların isimlerini sayabiliriz.

Özellikle hızla gelişmekte olan teknoloji ve ekonomiye paralel olarak stokların kontrol edilmesi ile ilgili birçok önemli problemler ortaya çıkmaktadır. Bunun için ise ele alınan problemi tam olarak ihtiva eden stokastik süreçlerin matematiksel kuruluşlarının verilmesi oldukça önemlidir. Örneğin bir işletmeci, işletmesinden maksimum miktarda yararlanabilmek için bazı önlemler almalıdır. Çünkü, ürettiği malın maliyeti, korunması, pazarlanması, dayanıklılığı, stoklanması v.s., işletmenin hayatını etkileyecektir. Bütün bunların belirlenmesinde olasılık teorisinden ve özellikle de stokastik süreçler teorisinden faydalanılmaktadır.

Stok kontrol teorisi, kuyruk teorisi ve güvenilirlik teorisindeki problemlerin çoğu, bariyerli veya bariyersiz rastgele yürüyüş süreçleri yardımıyla ifade edilebilir öyle ki

bu bariyerler ele alınan probleme bağı olarak deęişik tiplerden olabilir (yansıtan, tutan, yutan v.s.). Özellikle kuyruk teorisi ve şans oyunlarında yutan bariyerli rastgele yürüyüş süreçleri kullanılır. Örneęin, başlangıç sermayesi  $a$ ,  $a > 0$ , birim olan bir kumarbazın başlangıç sermayesi  $b$ ,  $b > 0$ , birim olan bir kumarbaza karşı oyun oynadığını varsayalım ve kumarbaz her bir oyunun sonunda bir birim kazansın veya kaybetsin. Ayrıca kumarbazın sermayesi sifıra düşünceye kadar veya " $a + b$ " ye ulaşıncaya kadar oyuna devam ettiğini varsayalım. Bu durumda kumarbazın sermayesini " $0$ " ve " $a + b$ " de yutan bariyerlere sahip basit rastgele yürüyüş süreci olarak adlandırılan bir stokastik süreçle karakterize etmek mümkündür. Eğer kumarbazın sermayesi belirli bir adım sonrasında sıfır oluyorsa bu durumda kumarbaz iflas etmiş ve karşı kumarbaz onun bütün sermayesini kazanmış olacaktır.

Stok kontrol teorisindeki birçok problemin çözümlenmesinde basit rastgele yürüyüş süreçleri yetersiz kalmaktadır. Bu nedenle bilim insanları çalışmalarını basit rastgele yürüyüş süreçleri yerine genel durum uzaylarına sahip rastgele yürüyüş süreçleri veya bariyerli rastgele yürüyüş süreçleri üzerinde yoğunlaştırmışlardır. Basit rastgele yürüyüş süreçleri genel rastgele yürüyüş süreçlerinin deęişik özel durumlarıdır. Bu nedendir ki stok kontrol, kuyruk ve güvenilirlik konularında ortaya çıkan genel durum uzayına sahip özel bir stokastik sürecin ele alınması ve bu sürecin detaylarıyla incelenmesi oldukça önemli olacaktır.

## 2. GENEL BİLGİLER

### 2.1. Literatür Araştırması

Bu çalışmada, stokastik süreçlerin önemli bir kısmını oluşturan bir veya iki bariyerli rastgele yürüyüş süreçlerinin özel durumları ele alınmıştır. Bu nedenle önce yarı-Markov rastgele yürüyüş süreçlerinin son yıllardaki gelişimini kısaca verelim. Yarı-Markov rastgele yürüyüş süreçleri yarı-Markov süreçlerinin özel bir halidir. Yarı-Markov süreç kavramı ise ilk kez, birbirinden bağımsız olarak ve hemen hemen aynı zamanlarda, Levy (1954), Smith (1955) ve Takacs (1954) gibi olasılıkçılar tarafından ortaya atılmıştır. Fakat bunların hepsinde durum uzayı sonlu olduğundan ve sıçrama anları fiziksel olarak belirlendiğinden bu kavramın genelleştirilmesi gerekliydi. Bu nedenle Çinlar (1968), Gihman ve Skorohod (1975), Serfoza (1971) ve Ezhov ve Korolyuk (1967) çalışmalarında genel durum uzayına sahip yarı-Markov süreci tanımları vermişlerdir. Gihman ve Skorohod'un vermiş olduğu tanımı kısaca verelim:

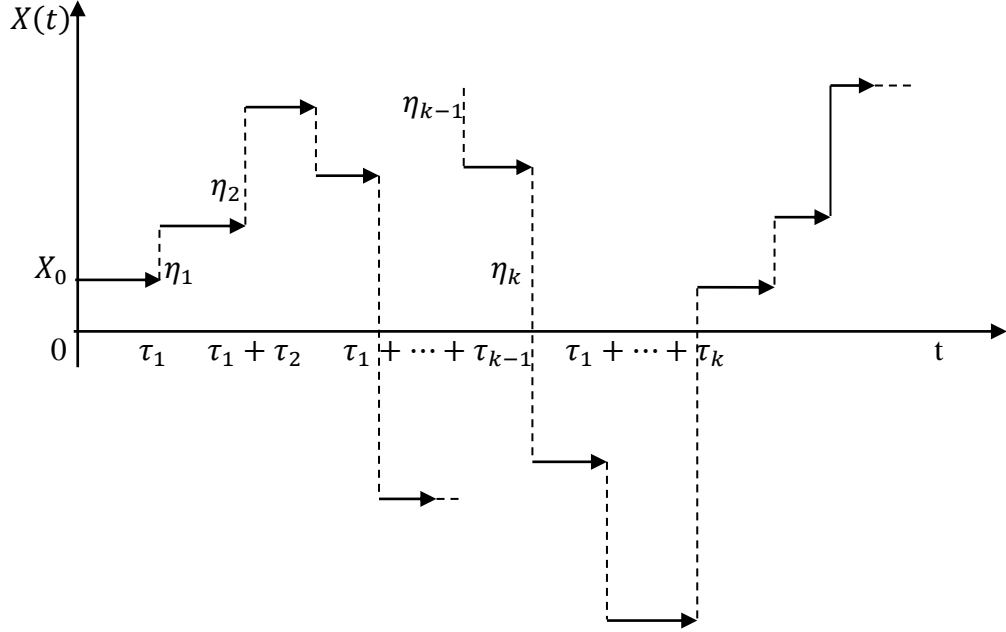
$(\Omega, \mathfrak{F}, P_x), x \in X$ , olasılık uzayları ailesi verilmiş olsun ve bir  $(\Omega, \sigma, P_x)$  olasılık uzayında tanımlanmış bir  $\{X_n: n \geq 0\}$  Markov zincirinin verilmiş olduğunu kabul edelim. Bu zincirin  $P_x\{X_0(w) = x\} = 1$  olmak üzere durum uzayı  $(X, B)$  ve geçiş olasılığı ise  $\Pi(x, B)$  olsun.  $\eta_1(w), \eta_2(w), \eta_3(w), \dots$  bağımsız ve aynı tür dağılıma sahip rastgele değişkenler dizisi olsun. Her  $x, y \in X$  için  $F_{x,y}(t)$  nin negatif olmayan herhangi bir rastgele değişkenin dağılım fonksiyonu olduğunu varsayalım.  $\varphi_{x,y}(t)$  ise  $F_{x,y}(t)$  fonksiyonu  $\varphi_{x,y}(\xi)$  nin  $[0,1]$  aralığında dağılım fonksiyonu olacak şekilde negatif olmayan bir fonksiyon olsun, burada  $\xi$  rastgele değişkeni  $[0,1]$  aralığında düzgün dağılıma sahip bir rastgele değişkendir. Bu takdirde

$$\tau_k = \varphi_{x_{k-1}, x_k}(\eta_k)$$

olmak üzere

$$X(t) = X_{k-1}(w), \quad \text{eğer } \sum_{i=1}^{k-1} \tau_i \leq t < \sum_{i=1}^k \tau_i \text{ ise, } \left( \sum_{i=1}^0 = 0 \right)$$

ifadesiyle tanımlanan sürece bir *yarı-Markov süreç* adı verilir. Bu sürecin bir görünüşü Şekil 2.1’ de görüldüğü gibidir.



Şekil 2.1. Yarı-Markov süreç

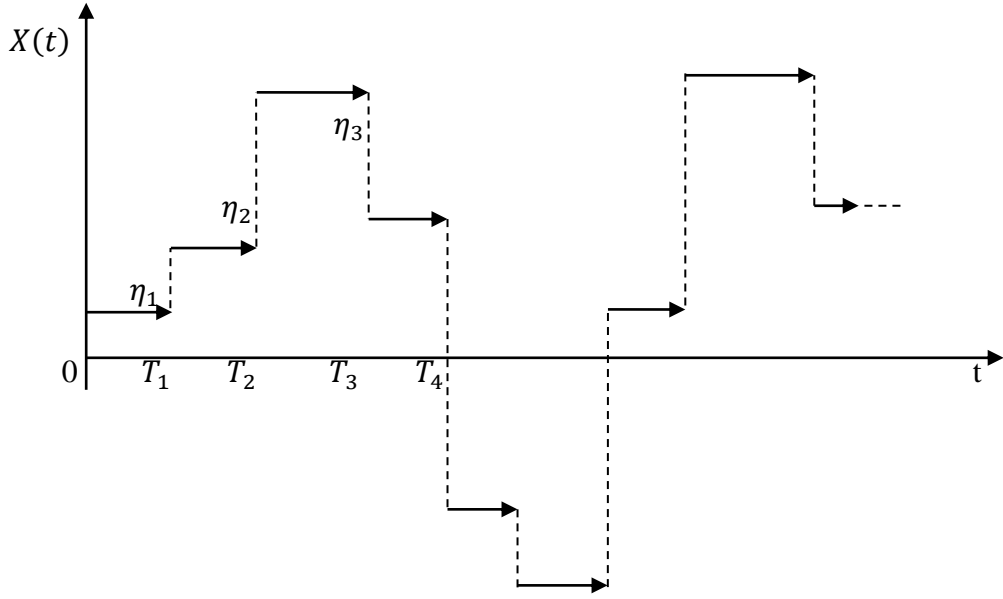
Nasirova ise 1970 yılında Gihman ve Skorohod’un vermiş olduğu yarı-Markov süreç tanımının özel bir durumu olan yarı-Markov rastgele yürüyüş süreci tanımını vermiştir. Şimdi bu tanımları verelim:

$\{(\xi_i, \eta_i): i = 1, 2, \dots\}$  aynı olasılık uzayı üzerinde tanımlı bağımsız ve aynı tür dağılıma sahip rastgele değişkenler çiftleri dizisi olup  $\xi_i$  rastgele değişkenleri pozitif değerli, yani  $P\{\xi_i > 0\} = 1, i = 1, 2, \dots$  olsun. Bu takdirde

$$X(t) = \sum_{i=1}^n \eta_i, \text{ eğer } T_n = \sum_{i=1}^n \xi_i \leq t < \sum_{i=1}^{n+1} \xi_i = T_{n+1} \text{ ise,}$$

ile tanımlanan  $X(t)$  stokastik sürece bir *yarı-Markov rastgele yürüyüş süreci* denir. Bu sürecin görünüşlerinden biri Şekil 2.2’ de verildiği gibidir:

Nasirova bu şekilde inşa ettiği yarı-Markov rastgele yürüyüş sürecinin dağılımını, sürecin supremumunun dağılımını, sürecin verilen bir seviyeye ilk kez ulaşma anı ile sıçramasının birleşik dağılımını, sürecin supremumu ile infimumun birleşik dağılımını ve süreç için limit teoremlerini çalışmıştır.



Şekil 2.2. Yarı-Markov rastgele yürüyüş süreci

Yarı-Markov süreçleri ile ilgili birçok önemli problemi Borovkov (1965,1976), Korolyuk ve Turbin (1976), Çınlar (1968, 1975a,1975b), Takacs (1954,1977), Korolyuk ve Piriev (1984), Tomko (1989), Smith (1955,1958), Spitzer (1956,1964), Feller (1964,1971), Anisimov (1970,1973), Gnedenko ve Kovalenko (1968), Shurenkov (1984,1989) v.s., çalışmalarında detaylarıyla incelemişlerdir.

Stokastik süreçlerin esas sınır fonksiyonlarının incelenmesi de oldukça önemlidir. Bu konuda ilk çalışmayı Spitzer (1956) yapmıştır. Onun çalışmalarını Rogozin (1964) ve Gusak ve Korolyuk (1968,1969) toplam dizisi için genelleştirmiştir. Daha sonra Rogozin (1964) aynı çalışmaları artımları bağımsız olan süreçler için de genelleştirmiştir. Gusak (1969), sıçrama anı ve değerinin birleşik dağılımı için genel sonuçlar elde etmiştir. Ayrıca Gusak ve Korolyuk (1968), sürecin değerinin ve supremumunun ortak dağılımını vermiştir. Skorohod (1967), sıçramalarının işareti aynı olan süreçlerin karakteristikleri ile, verilen bir seviyeye ilk kez ulaşma anı



arasındaki ilişkileri ortaya koymuştur. Borovkov (1965) ,sıçramalarının işareti aynı ve artımları bağımsız olan süreçlerin belirli bir seviyeye ilk kez ulaşma anının dağılımı ile, sürecin değerinin dağılımı arasındaki ilişkileri vermiştir. Levy (1954) ise böyle bir sürecin değerinin infimumu ile supremumunun ortak dağılımını vermiştir.

Hem pratik hem de teorik bakımdan yarı-Markov süreçleri için ergodik teoremler ve süreçlerin ergodik dağılımları da oldukça önemlidir. Yarı-Markov sınıfına ait olan yenileme süreçleri için esas ergodik teorem 1975 yılında Smith tarafından ispatlanmıştır. Ayrıca Ezhov ve Shurenkov (1977) tarafından da yarı-Markov süreçler için ergodik teoremler ispatlanmıştır. Shurenkov (1989), yarı-Markov süreçlerin ergodik dağılımının varlığı için gerek ve yeter şart elde etmiştir.

Yarı-Markov süreçler için en genel durumda limit teoremleri Anisimov (1973), Sil'vestrov (1975), Dzhafarov, Nasirova ve Skorohod (1976), Korolyuk ve Svishchuk (1989) tarafından verilmiştir. Rastgele yürüyüş süreçleri için limit teoremleri ise Skorohod ve Slobodenyuk (1970), Nasirova (1978) ve Harlamov (1977) tarafından verilmiştir.

Yarı-Markov rastgele yürüyüş süreçleriyle ilgili, fakat daha karmaşık olan süreçlerden biri de yarı-Markov toplam rastgele yürüyüş süreci olarak adlandırılan bir stokastik süreçtir. Bu süreçlere örnek olarak Nasirova'nın ele aldığı süreç gösterilebilir (1978). Bu süreci kısaca aşağıdaki gibi özetleyebiliriz.

$(\Omega, \mathfrak{F}, P)$  bir olasılık uzayı olmak üzere  $\{(\xi_i^+, \eta_i^+, \xi_i^-, \eta_i^-): i = 1, 2, \dots\}$ , bu uzay üzerinde tanımlı bağımsız ve aynı tür dağılmış rastgele değişkenler dördüleri dizisi verilmiş olsun.  $\xi_i^+, \eta_i^+, \xi_i^-$  rastgele değişkenlerinin pozitif değerli ve  $\eta_i^-$  rastgele değişkeninin ise negatif değerli olduğunu varsayalım. Bu takdirde

$$X^+(t) = \sum_{i=1}^n \eta_i^+, \text{ eğer } T_n^+ = \sum_{i=1}^n \xi_i^+ \leq t < \sum_{i=1}^{n+1} \xi_i^+ = T_{n+1}^+, \quad n \geq 1 \text{ ise}$$

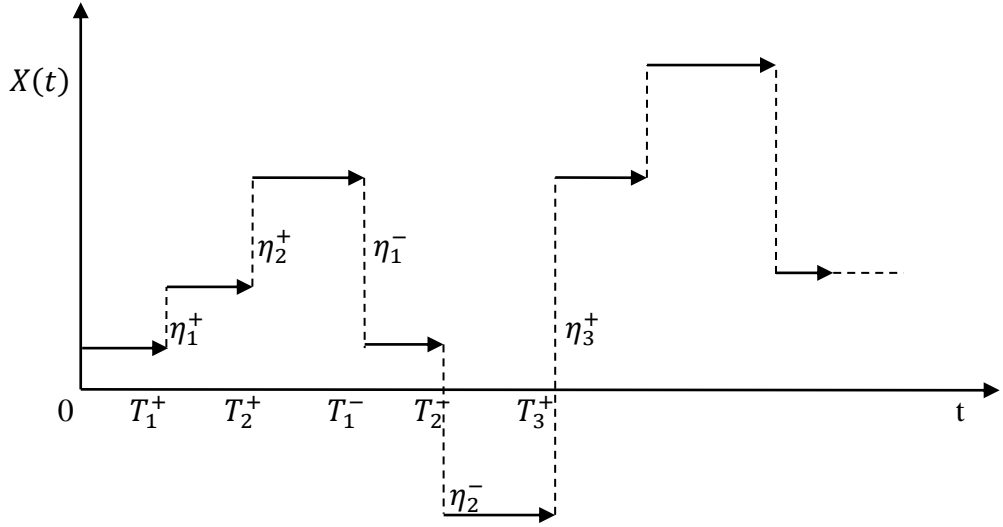
ve

$$X^-(t) = \sum_{i=1}^n \eta_i^-, \text{ eğer } T_n^- = \sum_{i=1}^n \xi_i^- \leq t < \sum_{i=1}^{n+1} \xi_i^- = T_{n+1}^-, \quad n \geq 1 \text{ ise}$$

olmak üzere (burada  $T_0^+ = T_0^- = 0$  dır )

$$X(t) = X^+(t) + X^-(t)$$

ile tanımlanan  $X(t)$  stokastik süreci yarı-Markov toplam rastgele yürüyüş süreci olarak adlandırılır. Bu süreç için önemli olan bütün olasılık karakteristikleri incelenmiştir. Bu sürecin görünüşlerinden biri Şekil 2.3' de verildiği gibidir.



Şekil 2.3. Yarı-Markov toplam rastgele yürüyüş süreci

Yarı-Markov süreçlerinin incelenmesinden sonra, uygulamada ortaya çıkan bazı problemlerin incelenmesi ve çözümlenmesi için yarı-Markov sürecinin kendisi değil onun değişik tipleri, yani bariyerli tipleri incelenmeye başlandı. Bunlar ise bir bariyerli veya iki bariyerli olarak sınıflandırılabilir. Bu bariyerler ise ortaya çıkan somut problemlere bağlı olarak yansıtan, tutan, yutan, v.s., olabilir.

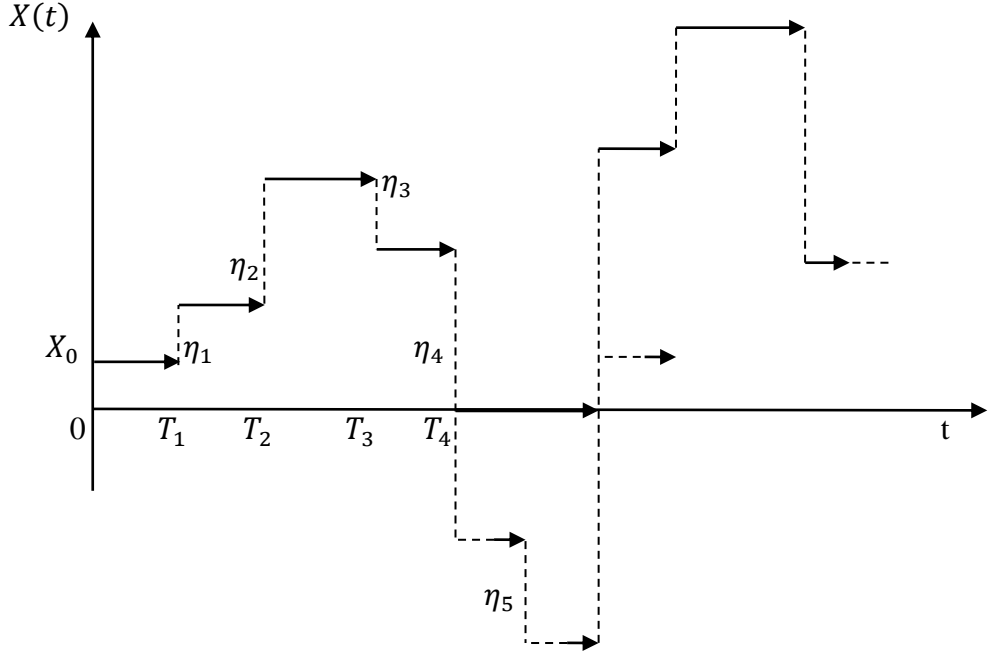
Nasirova (1978), sıfır seviyesinde tutan bariyere sahip olan bir bariyerli yarı-Markov rastgele yürüyüş sürecini şu şekilde kurmuştur:  $\{(\xi_i, \eta_i): i = 1, 2, \dots\}$  aynı olasılık uzayı üzerinde tanımlı bağımsız ve aynı tür dağılıma sahip rastgele değişkenler çiftleri dizisi olup  $\xi_i$  ler pozitif değerli, yani  $P\{\xi_i > 0\} = 1, i = 1, 2, \dots$  olsun. Bu takdirde

$$X_n = \max\{0, X_{n-1} + \eta_n\}, n \geq 1; X_0 = z > 0$$

olmak üzere

$$X(t) = X_n \text{ eğer } T_n = \sum_{i=1}^n \xi_i \leq t < \sum_{i=1}^{n+1} \xi_i = T_{n+1} \text{ ise,}$$

ile tanımlanan  $X(t)$  stokastik süreci *sıfır seviyesinde tutan bariyerli bir yarı-Markov rastgele yürüyüş süreci* oluşturacaktır. Bu sürecin görünüşlerinden biri Şekil 2.4' de verilmiştir.



**Şekil 2.4.** Sıfır seviyesinde tutan bariyerli yarı-Markov rastgele yürüyüş süreci

Nasirova (1978), bu sürecin dağılımını, sürecin esas sınır fonksiyonlarının dağılımını incelemiştir. Nasirova ve Skorohod (1978), bu süreç için ergodik teoremi ispatlamışlar ve sürecin ergodik dağılım fonksiyonunu elde etmişlerdir. Nasirova (1978) ve Borovkov (1975), bu süreç için seriler şeklinde limit teoremlerini ifade ve ispat etmişlerdir.

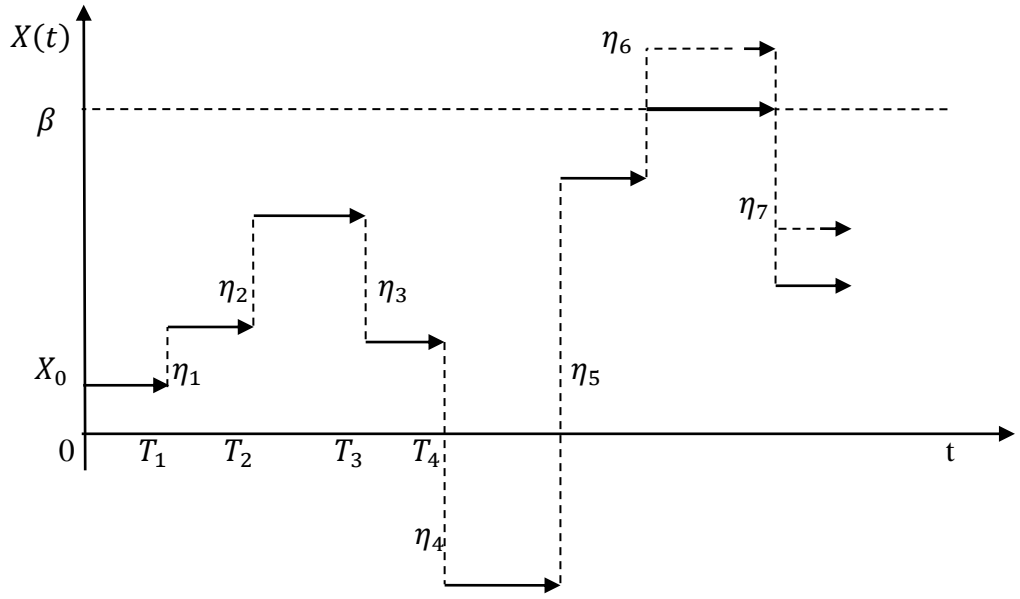
Benzer şekilde  $\beta > 0$  seviyesinde tutan bariyerli yarı-Markov rastgele yürüyüş süreci de kurulmuş ve incelenmiştir:  $\{(\xi_i, \eta_i) : i = 1, 2, \dots\}$  aynı olasılık uzayı üzerinde tanımlı bağımsız ve aynı tür dağılıma sahip rastgele değişkenler çiftleri dizisi olup  $\xi_i$  ler pozitif değerli, yani  $P\{\xi_i > 0\} = 1, i = 1, 2, \dots$  olsun. Bu takdirde

$$X_n = \min\{\beta, X_{n-1} + \eta_n\}, n \geq 1 ; X_0 = z \leq \beta$$

olmak üzere

$$X(t) = X_n, \text{ eğer } T_n = \sum_{i=1}^n \xi_i \leq t < \sum_{i=1}^{n+1} \xi_i = T_{n+1} \text{ ise,}$$

ile tanımlanan  $X(t)$  stokastik süreci  $\beta > 0$  seviyesinde tutan bariyerli bir yarı-Markov rastgele yürüyüş süreci oluşturacaktır. Bu sürecin bir görünüşü Şekil 2.5' de verilmiştir.



Şekil 2.5.  $\beta > 0$  seviyesinde tutan bariyerli yarı-Markov rastgele yürüyüş süreci

Nasirova ve Skorohod (1978), bu süreç için ergodik teoremini ispatlamışlar ve sürecin ergodik dağılım fonksiyonunu vermişlerdir. Ayrıca bu tipten stokastik süreçler Feller (1971), Spitzer (1964), Smith (1958) gibi olasılıkçılar tarafından da çalışılmıştır.

Ayrıca Nasirova (1978) sıfır seviyesinde yansıtıcı bariyerli bir yarı-Markov toplam rastgele yürüyüş sürecini şekilde kurmuş ve çalışmıştır:  $(\Omega, \mathfrak{F}, P)$  bir olasılık uzayı olmak üzere  $\{(\xi_i^+, \eta_i^+, \xi_i^-, \eta_i^-) : i = 1, 2, \dots\}$  bu uzay üzerinde tanımlı bağımsız ve aynı tür dağılmış rastgele dördlülere dizisi verilmiş olsun.  $\xi_i^+, \eta_i^+$  ve  $\xi_i^-$  rastgele değişkenlerinin pozitif değerli ve  $\eta_i^-$  rastgele değişkeninin ise negatif değerli olduğunu varsayalım.

$$T_k^+ = \sum_{i=1}^k \xi_i^+ \quad \text{ve} \quad T_k^- = \sum_{i=1}^k \xi_i^-$$

olmak üzere  $T_k^+$  ve  $T_k^-$  rastgele değişkenlerini artan sırada yeniden düzenleyelim ve bu düzenlemeyi  $T_k$  ile gösterelim.

$$\eta_k = \begin{cases} \eta_i^+, & T_k = T_i^+ \\ \eta_j^-, & T_k = T_j^- \end{cases}$$

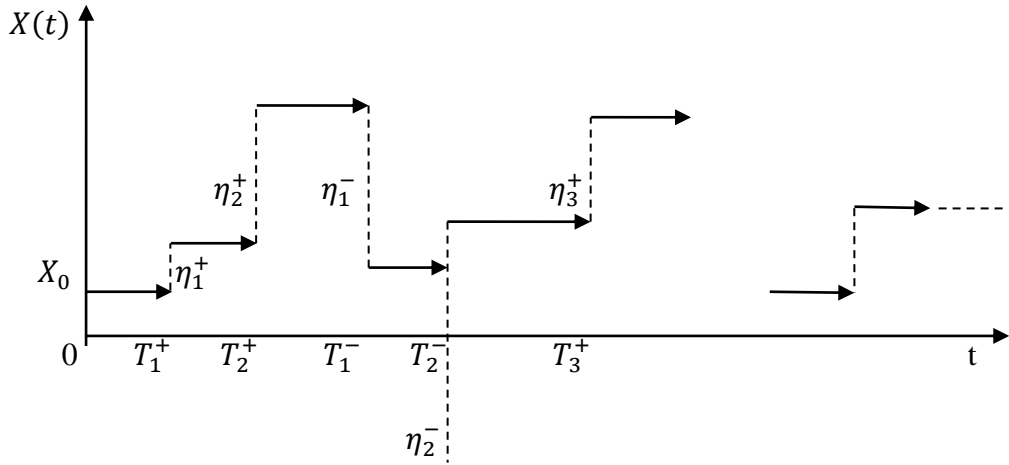
olarak tanımlayalım. Bu takdirde

$$X_k = |X_{k-1} + \eta_k|, k \geq 1, X_0 = z > 0$$

olmak üzere

$$X(t) = X_k, \text{ eğer } T_k \leq t < T_{k+1} \text{ ise}$$

ile tanımlanan stokastik süreç *sıfır seviyesinde yansıtıcı bariyerli bir yarı-Markov toplam rastgele yürüyüş süreci* oluşturur. Bu sürecin görünüşlerinden biri Şekil 2.6 daki gibidir.



**Şekil 2.6.** Sıfırda yansıtıcı bariyerli yarı-Markov toplam rastgele yürüyüş süreci

Nasirova (1978), bu süreç için, sürecin yansıtıcı bariyere ilk kez düşme anının dağılımını, sürecin verilen bir seviyeye ilk kez ulaşma anının dağılımını, sürecin sonlu boyutlu dağılımının Laplace dönüşümünü çalışmış ve bu sürecin ergodikliğini incelemiştir. Ayrıca süreç için limit teoremini ifade ve ispat etmiştir.

Stok kontrol, kuyruk ve güvenilirlik teorilerinin birçok önemli problemi iki bariyerli rastgele yürüyüş süreçleri yardımıyla verilir öyle ki bu bariyerler muhtelif türlerden olabilirler. Hem teorik hem de pratik bakımdan önemli olmasından dolayı iki bariyerli rastgele yürüyüş süreçleri hakkında birçok ilginç bilimsel çalışmalar yapılmıştır. Ancak yapılan bu çalışmaların çoğu sonlu durum uzayına sahip rastgele yürüyüş süreçleri için sınır-değer problemlerine yoğunlaşmıştır (Korolyuk ve Borovskikh, Lotov (1991), Zhang (1992), El-Shehawey (1992), Weesakul (1961), Kastenbaum (1966) v.s.).

Sınır-değer problemlerinin incelenmesi önemli olmasına rağmen ele alınan süreçlerin kendi karakteristiklerinin incelenmesi de oldukça önemlidir. Bu nedenle iki bariyerli rastgele yürüyüş süreçlerinin kendi karakteristiklerine ait bazı bilimsel çalışmalar da mevcuttur (Feller (1971), Spitzer (1964), Borovkov (1975), Lotov (1982), Afanas'eva ve Bulinskaya (1980, 1981, 1984), Khaniev (1984, 1986, 1988), Zhang (1992) v.s.). Bunlardan Borovkov (1975), iki bariyerli bir boyutlu rastgele yürüyüş süreçleri için ergodik teoremini ispatlamış ve ergodik dağılım fonksiyonu için bir formül ortaya koymuştur. Feller (1971) ise bariyerlerinin her ikisi de yansıtan olan veya her ikisi de yutan olan bir boyutlu rastgele yürüyüş süreçlerini kurmuş ve bu süreçlerin bazı olasılık karakteristiklerini hesaplamıştır.

Literatürde iki bariyerli yarı-Markov rastgele yürüyüş süreçleri hakkında da bazı bilimsel çalışmalar mevcuttur. Ancak bu çalışmalarda bariyerlerinin her ikisinin de tutan veya yutan olduğu durumlar ele alınmıştır. Khaniev (1986,1988), iki tutan bariyerli yarı-Markov rastgele yürüyüş sürecini aşağıdaki gibi kurmuş ve incelemiştir:

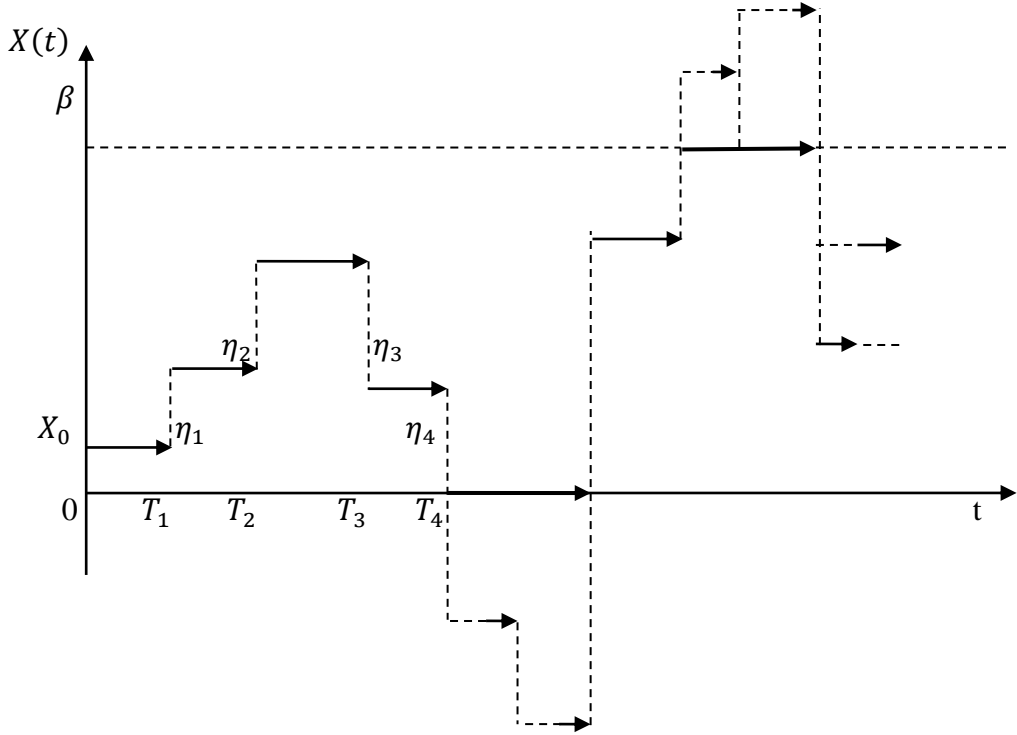
$\{(\xi_i, \eta_i): i = 1, 2, \dots\}$  aynı olasılık uzayı üzerinde tanımlı bağımsız ve aynı tür dağılıma sahip rastgele değişkenler çiftleri dizisi olup  $\xi_i$  ler pozitif değerli, yani,  $P\{\xi_i > 0\} = 1, i = 1, 2, \dots$  olsun. Bu takdirde

$$X_n = \min\{\beta, \max\{0, X_{n-1}, \eta_n\}\}, n \geq 1; X_0 = z \in [0, \beta]$$

olmak üzere

$$X(t) = X_n, \text{ eğer } T_n = \sum_{i=1}^n \xi_i \leq t < \sum_{i=1}^{n+1} \xi_i = T_{n+1} \text{ ise,}$$

ile tanımlanan  $X(t)$  stokastik süreci *sıfır ve  $\beta > 0$  seviyelerinde tutan bariyerli bir yarı-Markov rastgele yürüyüş süreci* oluşturacaktır. Bu sürecin görünüşlerinden biri Şekil 2.7' deki gibidir.



**Şekil 2.7.** Sıfır ve  $\beta > 0$  seviyelerinde tutan bariyerli bir yarı-Markov rastgele yürüyüş süreci

Khaniev (1986b,1988), bu süreç için, sürecin dağılımını, verilen bir seviyeye ilk kez ulaşma anının dağılımını ve sürecin beklenen değer ve varyans gibi bazı olasılık karakteristiklerini hesaplamış ve süreç için ergodik teoremini ifade ve ispat etmiştir. Ayrıca bu süreç için limit teoremlerini vermiş ve sürecin asimptotik durumunu incelemiştir.

Ayrıca Nasirova, Yapar ve Khaniev (1996), sıfır seviyesinde yansıtan ve  $\beta, \beta > 0$ , seviyesinde tutan bariyerli yarı-Markov toplam rastgele yürüyüş sürecini şu şekilde kurmuş ve çalışmışlardır:  $(\Omega, \mathfrak{F}, P)$  bir olasılık uzayı olmak üzere  $\{(\xi_i^+, \eta_i^+, \xi_i^-, \eta_i^-) : i = 1, 2, \dots\}$  bu uzay üzerinde tanımlı bağımsız ve aynı tür dağılmış rastgele değişkenler dördüleri dizisi verilmiş olsun.  $\xi_i^+, \eta_i^+$  ve  $\xi_i^-$  rastgele

değişkenlerinin pozitif değerli ve  $\eta_i^-$  rastgele değişkeninin ise negatif değerli olduğunu varsayalım.

$$T_k^+ = \sum_{i=1}^k \xi_i^+ \text{ ve } T_k^- = \sum_{i=1}^k \xi_i^-, k \geq 1, T_0^+ = T_0^- = 0$$

olmak üzere  $T_k^+$  ve  $T_k^-$  rastgele değişkenlerini artan sırada yeniden düzenleyelim ve bu düzenlemeyi  $T_k$  ile gösterelim.

$$\eta_k = \begin{cases} \eta_i^+, & T_k = T_i^+ \\ \eta_j^-, & T_k = T_j^- \end{cases}$$

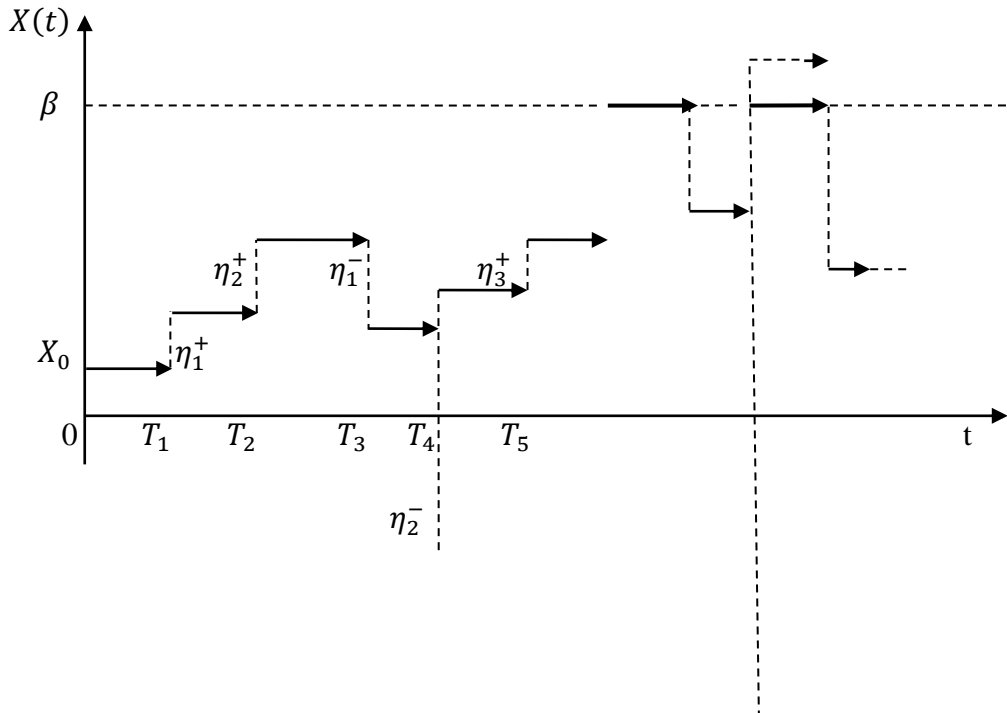
olarak tanımlayalım. Bu takdirde

$$X_k = \min\{\beta, |X_{k-1}, \eta_k|\}, k \geq 1, X_0 = z > 0$$

olmak üzere

$$X(t) = X_k, \text{ eğer } T_k \leq t < T_{k+1} \text{ ise}$$

ile tanımlanan stokastik süreç *sıfır seviyesinde yansıtan ve  $\beta > 0$  seviyesinde tutan bariyerli bir yarı-markov toplam rastgele yürüyüş süreci* oluşturur. Bu sürecin görünüşlerinden biri Şekil 2.8' de görüldüğü gibidir.





**Şekil 2.8.** Sıfır seviyesinde yansıtan ve  $\beta > 0$  seviyesinde tutan bariyerli bir yarı-markov toplam rastgele yürüyüş süreci

Nasirova, Yapar ve Khaniev (1996), bu sürecin dağılım fonksiyonunun Laplace dönüşümü ile sürecin ilk kez yansıma anının ve ilk kez tutulma anının dağılımlarını vermişlerdir. Ayrıca süreç için seriler şeklinde limit teoremlerini ispatlamışlardır.

Maden (1997) ise, yansıtan ve tutan bariyerli yarı-Markov rastgele yürüyüş süreci olarak adlandırılan bir stokastik süreci şu şekilde kurmuş ve incelemiştir:  $(\Omega, \mathfrak{F}, P)$  bir olasılık uzayı olmak üzere  $\{(\xi_i, \eta_i) : i = 1, 2, \dots\}$  bu uzay üzerinde tanımlı bağımsız ve aynı tür dağılıma sahip rastgele değişken ikilileri dizisi olsun. Ayrıca  $\xi_i$  ler pozitif değerli, yani,  $P\{\xi_i > 0\} = 1$  olsun. Bu rastgele değişkenler ikilileri yardımıyla

$$T_n = \sum_{i=1}^n \xi_i, Y_n = \sum_{i=1}^n \eta_i, n \geq 1; Y_0 = T_0 = 0$$

ve

$$X_n = \min\{\beta; |X_{n-1} + \eta_n|\}, n \geq 1; X_0 \in [0, \beta], \beta > 0$$

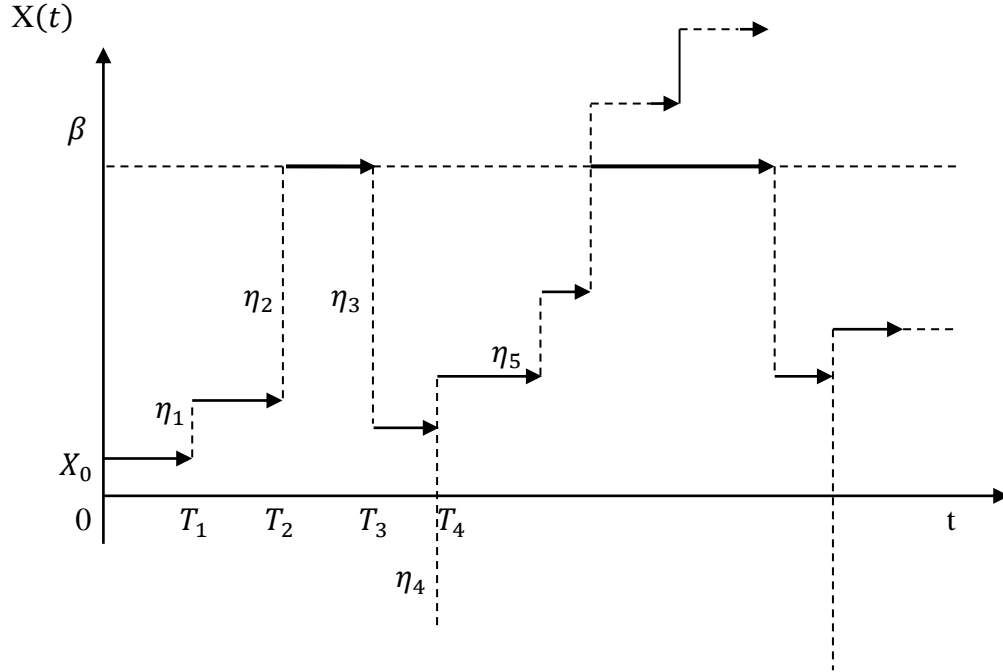
olmak üzere

$$X(t) = X_n, \text{ eğer } t \in [T_n, T_{n+1}), n \geq 0 \text{ ise}$$

ile tanımlanan  $X(t)$  süreci **sıfır seviyesinde yansıtan ve  $\beta > 0$  seviyesinde tutan bariyerli bir yarı-Markov rastgele yürüyüş süreci** oluşturur. Bu sürecin görünüşlerinden biri Şekil 2.9' daki gibidir.

Maden (1997), bu sürecin önemli sınır fonksiyonelleri sayılan,  $\gamma_1$ -sürecin ilk kez tutan bariyere düşme anını ve  $\gamma_2$ -sürecin ilk kez yansıtan bariyerdan yansıma anını matematiksel olarak kurmuş,  $\gamma_1$  ve  $\gamma_2$  nin dağılım fonksiyonları, moment çıkaran fonksiyonları, beklenen değer ve varyansları için açık formüller vermiştir.  $X(t)$  sürecinin bir boyutlu stasyoner olmayan dağılım fonksiyonlarını bir  $\{T_n\}$  yenileme sürecinin ve bir  $\{Y_n\}$  rastgele yürüyüş sürecinin olasılık karakteristikleri yardımıyla ifade etmiştir. Sürecin iki sıçrama anı arasındaki sürenin, üstel, Erlang veya Ki-kare dağılımına sahip olması özel durumlarında  $\gamma_1$  ve  $\gamma_2$  rastgele değişkenlerinin dağılım

fonksiyonlarını ve  $X(t)$  sürecinin bir boyutlu dağılım fonksiyonları için formüller elde etmiştir. Ayrıca, bazı varsayımlar altında  $X(t)$  süreci için ergodik teoremi ispatlamış ve sürecin ergodik dağılımını elde etmiştir.



**Şekil 2.9.** Sıfır seviyesinde yansıtıcı ve  $\beta > 0$  seviyesinde tutan bariyerli bir yarı-Markov rastgele yürüyüş süreci

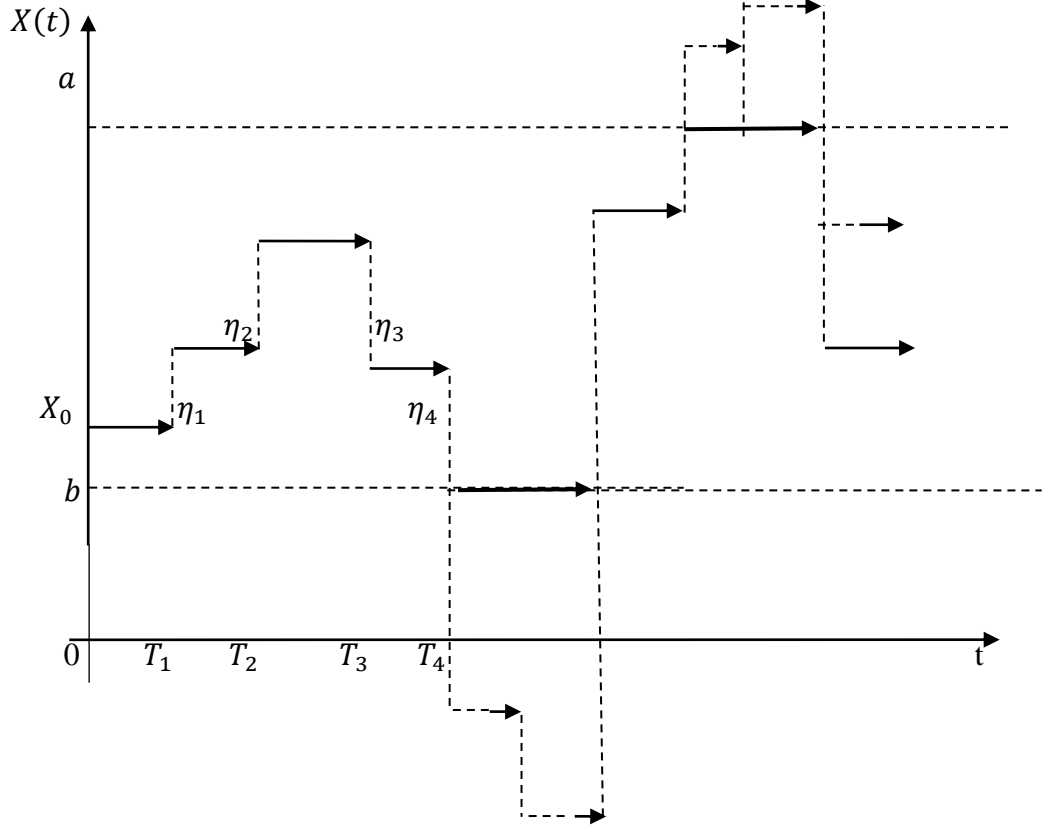
Maden ve Shamilova (2016) ise, yansıtıcı ve tutan bariyerli yarı-Markov rastgele yürüyüş süreci olarak adlandırılan bir stokastik süreci şu şekilde kurmuş ve incelemiştir:  $\{(\xi_i, \eta_i): i = 1, 2, \dots\}$  aynı olasılık uzayı üzerinde tanımlı bağımsız ve aynı tür dağılıma sahip rastgele değişkenler çiftleri dizisi olup  $\xi_i$  ler pozitif değerli, yani,  $P\{\xi_i > 0\} = 1$ ,  $i = 1, 2, \dots$  olsun. Bu rastgele değişkenler yardımıyla

$$X_k = \min\{a, \max\{b, X_{k-1} + \eta_k\}\}, \quad k \geq 1, \quad X_0 = b + z$$

olmak üzere

$$X(t) = X_k, \quad \text{if } \sum_{i=1}^k \xi_i \leq t < \sum_{i=1}^{k+1} \xi_i, \quad k \geq 1,$$

stokastik sürecini kurmuşlardır.  $X(t)$  stokastik süreci  $b-$  ve  $a-$  ( $a > b$ ) **seviyelerinde tutan bariyerli bir yarı-Markov rastgele yürüyüş süreci** oluşturacaktır. Bu sürecin görünüşlerinden biri Şekil 2.10' deki gibidir.



**Şekil 2.10.**  $b -$  ve  $a (a > b) -$  seviyelerinde tutan bariyerli bir yarı-Markov rastgele yürüyüş süreci

Maden ve Shamilova (2016),  $\eta_k$  rastgele değişkenleri Laplace dağılımına sahip olmak üzere, bu sürecin önemli bir sınır fonksiyoneli sayılan,  $\gamma_1$ -sürecin ilk kez  $b -$  seviyesindeki tutan bariyeri aşma anının dağılımını, beklenen değerini ve varyansını elde etmişlerdir.

Aynı yıllarda, yarı-Markov rastgele yürüyüş süreçlerinin çalışılmasıyla paralel olarak, bu süreçlerle ilgisi olan ve “yarı-sürekli (yani pozitif ya da negatif akımlı yarı- Markov süreci” olarak adlandırılan özel bir stokastik süreçler sınıfı çalışılmaya başlanmıştır. Şimdi bunlardan bir kaç tanesini özetleyelim.

Dzhafaroz ve Skorohod (1976), aşağıdaki süreci ele almışlardır:

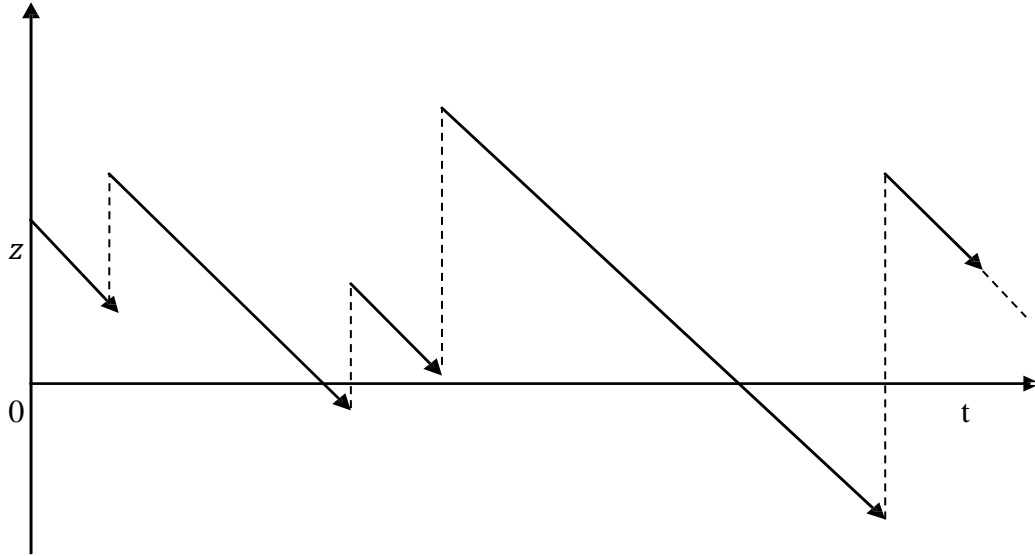
$\{(\xi_i, \eta_i): i = 1, 2, \dots\}$  aynı olasılık uzayı üzerinde tanımlı bağımsız ve aynı tür dağılıma sahip rastgele değişkenler çiftleri dizisi olup  $\xi_i$  ler pozitif değerli, yani,  $P\{\xi_i > 0\} = 1, i = 1, 2, \dots$  olsun. Bu rastgele değişkenler yardımıyla

$$\zeta(t) = \sum_{i=1}^n \eta_i \text{ eğer } T_n \leq t < T_{n+1}, n \geq 1, T_0 = 0 \text{ ise}$$

olmak üzere

$$X(t) = z + \zeta(t) - t \text{ eğer } T_n \leq t < T_{n+1} \text{ ise}$$

stokastik sürecini kurmuş ve bu sürecin esas olasılık özelliklerini incelemiştir. Bu şekilde tanımlanan  $X(t)$  stokastik süreci **negatif akımlı pozitif sıçramalı bir yarı-Markov süreç** oluşturur. Burada  $z \geq 0$  sürecin başlangıçtaki durumudur. Bu sürecin görünümlerinden bir tanesi Şekil 2.11' de görülmektedir.



**Şekil 2.11.** Negatif akımlı pozitif sıçramalı bir yarı-Markov süreç

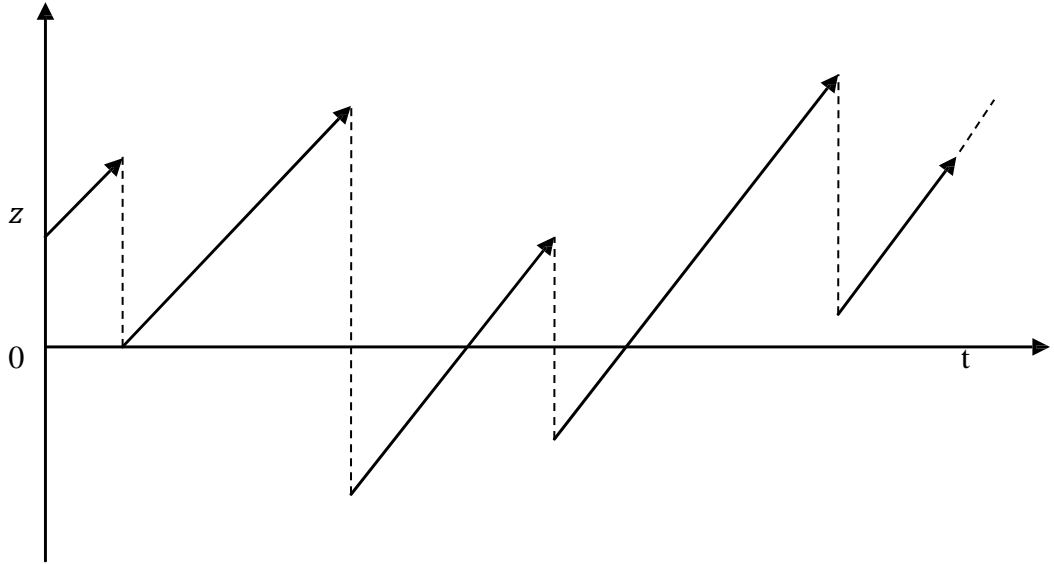
Ahmedova (1983) ise aşağıdaki süreci ele almıştır.  $\{(\xi_i, \eta_i): i = 1, 2, \dots\}$  aynı olasılık uzayı üzerinde tanımlı bağımsız ve aynı tür dağılıma sahip rastgele değişkenler çiftleri dizisi olup  $\xi_i$  ler pozitif değerli, yani,  $P\{\xi_i > 0\} = 1, i = 1, 2, \dots$  olsun. Bu rastgele değişkenler yardımıyla

$$\zeta(t) = \sum_{i=1}^n \eta_i \quad \text{eğer } T_n \leq t < T_{n+1}, \quad n \geq 1, \quad T_0 = 0 \text{ ise}$$

olmak üzere

$$X(t) = z + t - \zeta(t) = z + (\zeta(t) - t), \quad \text{eğer } T_n \leq t < T_{n+1} \text{ ise}$$

stokastik sürecini kurmuş ve bu sürecin esas olasılık özelliklerini incelemiştir. Bu şekilde tanımlanan  $X(t)$  stokastik süreci **pozitif akımlı negatif sıçramalı bir yarı-Markov süreç** oluşturur. Burada  $z \geq 0$  sürecin başlangıçtaki durumudur. Bu sürecin görüntülerinden bir tanesi Şekil 2.12 de görülmektedir.



**Şekil 2.12.** Pozitif akımlı negatif sıçramalı bir yarı-Markov süreç

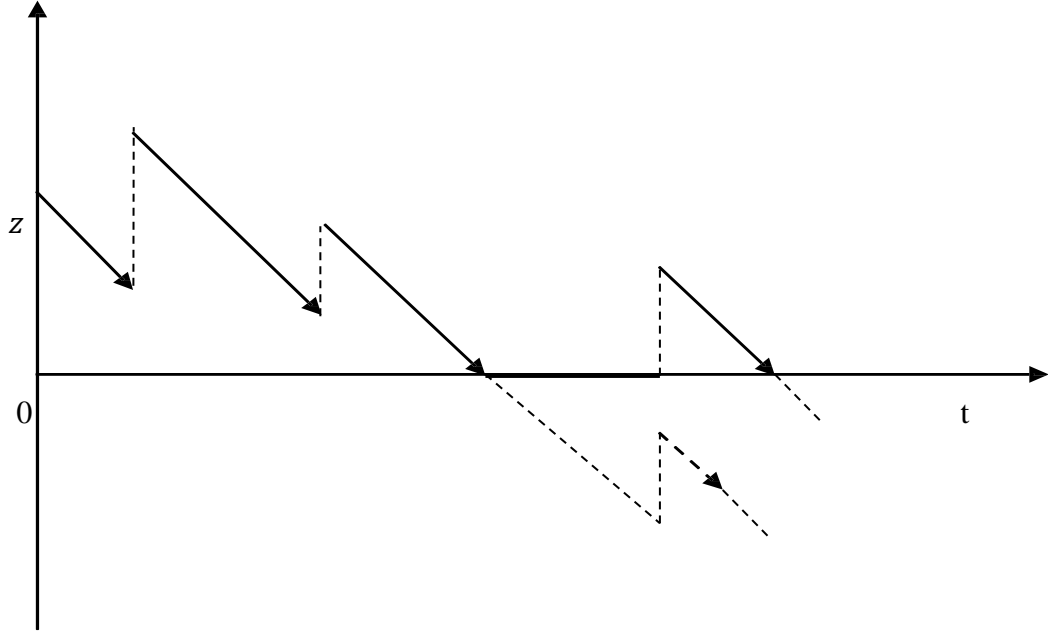
Dzhafarov (1979) aşağıdaki süreci tanımlamış ve sürecin esas olasılık karakteristikleri incelenmiştir:  $\{(\xi_i, \eta_i^+): i = 1, 2, \dots\}$  aynı olasılık uzayı üzerinde tanımlı bağımsız ve aynı tür dağılıma sahip rastgele değişkenler çiftleri dizisi olup  $\xi_i$  ve  $\eta_i^+$  ler pozitif değerli, yani,  $P\{\xi_i > 0\} = 1$ ,  $P\{\eta_i^+ > 0\} = 1$   $i = 1, 2, \dots$  olsun. Bu rastgele değişkenler yardımıyla

$$X_n = \max\{0, X_{n-1} + \eta_n^+ - t\}, \quad n \geq 1; \quad X_0 = \max\{0, z - t\}$$

olmak üzere

$$X(t) = X_n, \text{ if } T_n = \sum_{i=1}^n \xi_i \leq t < \sum_{i=1}^{n+1} \xi_i = T_{n+1}, n \geq 1, T_0 = 0.$$

$X(t)$  stokastik süreci **sıfır seviyelerinde tutan bariyerli negatif akımlı pozitif sıçramalı bir yarı-Markov rastgele yürüyüş süreci** oluşturacaktır. Burada  $z \geq 0$  sürecin başlangıçtaki durumudur. Bu süreçlerin (bariyerli ve bariyersiz) karşılaştırmalı görünüşlerinden bir tanesi Şekil 2.13' de görülmektedir.



**Şekil 2.13.** Sıfır seviyesinde tutan bariyerli negatif akımlı, pozitif sıçramalı bir yarı-Markov süreç

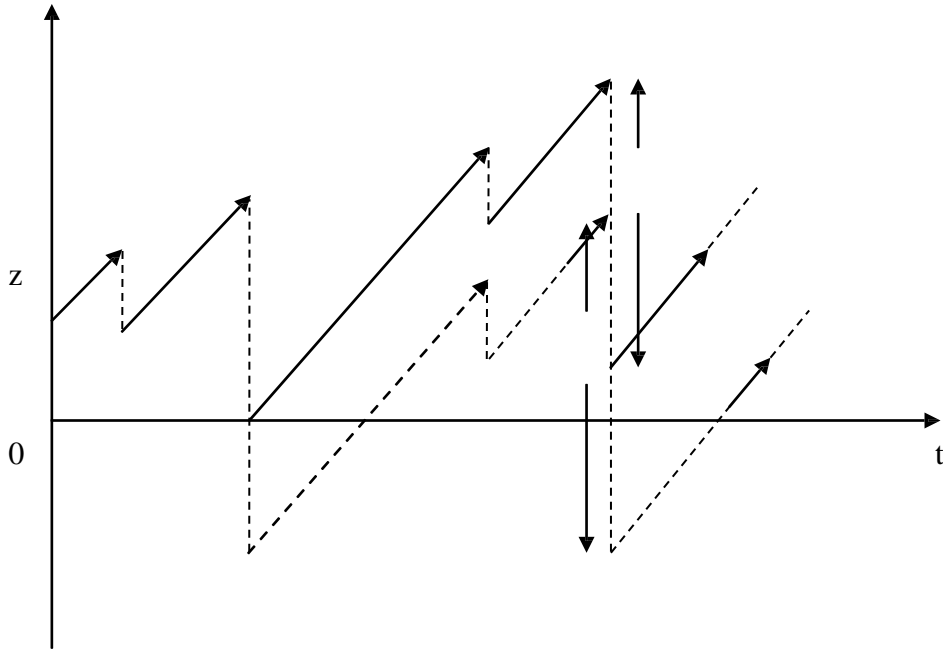
Ahmedova(1981) ise, sıfır seviyesinde tutan bariyere sahip pozitif akımlı negatif sıçramalı bir yarı- Markov süreci ele almıştır. Bu süreç için de ilginç olan olasılık karakteristikleri detayları ile incelenmiştir. Şimdi bu sürecin tanımını verelim:  $\{(\xi_i, \eta_i^-): i = 1, 2, \dots\}$  aynı olasılık uzayı üzerinde tanımlı bağımsız ve aynı tür dağılıma sahip rastgele değişkenler çiftleri dizisi olup  $\xi_i$  ler pozitif değerli,  $\eta_i^-$  ler ise negatif değerli, yani,  $P\{\xi_i > 0\} = 1, P\{\eta_i^- < 0\} = 1$   $i = 1, 2, \dots$  olsun. Bu rastgele değişkenler yardımıyla

$$X_n = \max\{0, X_{n-1} - \eta_n^- + t\}, n \geq 1; X_0 = \max\{0, z - t\}$$

olmak üzere

$$X(t) = X_n, \text{ if } T_n = \sum_{i=1}^n \xi_i \leq t < \sum_{i=1}^{n+1} \xi_i = T_{n+1}, n \geq 1, T_0 = 0.$$

$X(t)$  stokastik süreci **sıfır seviyelerinde tutan bariyerli pozitif akımlı negatif sıçramalı bir yarı-Markov rastgele yürüyüş süreci** oluşturacaktır. Burada  $z \geq 0$  sürecin başlangıçtaki durumudur. Bu süreçlerin görünüşlerinden bir tanesi Şekil 2.14' de görülmektedir.



**Şekil 2.14.** Sıfır seviyesinde tutan bariyerli pozitif akımlı, negatif sıçramalı bir yarı- Markov süreç

Alp (2011), sıfır ve  $a(a > 0)$  seviyelerinde tutan bariyere sahip negatif akımlı pozitif sıçramalı bir yarı-Markov süreci ele almış ve bu süreç için ilginç olan olasılık karakteristiklerini detayları ile incelemiştir. Şimdi bu sürecin tanımını verelim:  $\{(\xi_i^0, \eta_i, \zeta_i), i = 1, 2, \dots\}$  aynı olasılık uzayı üzerinde tanımlı bağımsız ve aynı tür dağılıma sahip rastgele değişkenler üçlüsü ve  $\{(\eta_i^0, \zeta_i^0), i = 1, 2, \dots\}$  ise aynı olasılık uzayı üzerinde tanımlı bağımsız ve aynı tür dağılıma sahip rastgele değişkenler ikilisi dizisi olup  $0^\circ < \alpha < 90^\circ$  olsun. Bu durumda  $\xi_i = \xi_i^0 \tan \alpha, i = 1, 2, \dots$ , rastgele değişkenleri yardımıyla

$$X_1(t) = \begin{cases} z + \sum_{i=1}^{k-1} \zeta_i - \left[ t - \sum_{i=1}^{k-1} \eta_i \right] \cot \alpha, & \sum_{i=1}^{k-1} (\xi_i + \eta_i) \leq t < \sum_{i=1}^{k-1} (\xi_i + \eta_i) + \xi_k \\ z + \sum_{i=1}^{k-1} \zeta_i - \cot \alpha \sum_{i=1}^{k-1} \xi_i, & \sum_{i=1}^{k-1} (\xi_i + \eta_i) + \xi_k \leq t < \sum_{i=1}^k (\xi_i + \eta_i) \end{cases}$$

stokastik sürecini oluşturalım.

$$v_1^0 = \min \left\{ k: z - \sum_{i=1}^k \xi_i^0 + \sum_{i=1}^{k-1} \zeta_i \leq 0 \right\}, v_k^0 = v_{k-1}^0 + A_{v_{k-1}^0} \cdot v_1^0, \dots$$

ve  $A_{v^0}$  bir değişim operatörü olmak üzere  $\gamma_1^0$  rasgele değişkenini

$$\gamma_1^0 = \sum_{i=1}^{v_1^0} \xi_i + \sum_{i=1}^{v_1^0-1} \eta_i$$

olarak tanımlayalım. Bu operatörü de dikkate alarak  $X_2(t)$  sürecini de

$$X_2(t) = \begin{cases} X_1(t), & 0 < t < \gamma_1^0 - \xi_{v_1^0}^n \\ 0, & \gamma_1^0 - \xi_{v_1^0}^n \leq t < \gamma_1^0 + \eta_1^0 \\ \gamma_k^0 + X_1(t) - X_1(\gamma_k^0 + \eta_k^0), & \gamma_k^0 - \eta_k^0 < t < \gamma_k^0 - \xi_{v_{k+1}^0}^n \\ 0, & \gamma_k^0 + \xi_{v_{k+1}^0}^n \leq t < \gamma_{k+1}^0 - \xi_{v_{k+1}^0}^n + \eta_{k+1}^0 \end{cases}$$

olarak tanımlayalım. Eğer  $X_2(t)$  süreci  $a(a > 0)$  seviyesinde tutulursa bu durumda aşağıdaki süreç elde edilir:

$$X(t) = a + X_2(t) - \underline{\sup}_{0 \leq s \leq t} \{a, X_2(s)\}.$$

$X(t)$  stokastik süreci **sıfır ve  $a(a > 0)$  seviyelerinde tutan bariyerli**  $0^0 < \alpha < 90^0$  **açısıyla negatif akımlı pozitif sıçramalı bir yarı-Markov rastgele yürüyüş süreci** oluşturacaktır. Burada  $z \geq 0$  sürecin başlangıçtaki durumudur. Bu süreçlerin görüntülerinden bir tanesi Şekil 2.15' te görülmektedir.





**Tanım 2.2.3**  $A$  ve  $B$  olayları bir  $S$  örnek uzayında iki olay olsun.  $B$  olayının gerçekleşmesi şartı altında  $A$  olayının gerçekleşmesi olasılığına **şartlı olasılık** denir. Bir  $A$  olayının bir  $B$  olayına göre şartlı olasılığı  $P(A|B)$  ile gösterilir ve

$$P(A|B) = \frac{P(A \cap B)}{P(B)}, P(B) > 0$$

(2.1)

biçiminde tanımlanır (Maden, 2013). Şartlı olasılığın yukarıdaki tanımının en önemli sonucu aşağıdaki formda yazılarak elde edilebilmesidir:

$$P(A \cap B) = P(B|A)P(A)$$

(2.2)

**Tanım 2.2.4** Bir örnek uzay üzerinde tanımlanmış gerçek değerli bir fonksiyona **rastgele değişken** adı verilir (Maden, 2013).

**Tanım 2.2.5**  $X$  bir rastgele değişken olmak üzere  $X$ 'in alabileceği değerlerin kümesi sonlu ya da sayılabilir sonsuz bir küme ise  $X$ 'e bir **kesikli rastgele değişken** denir.  $X$  rastgele değişkeninin alabileceği değerlerin kümesi bir aralık yada aralıkların birleşimi şeklinde ise  $X$ 'e **sürekli rastgele değişken** adı verilir (Maden, 2013).

**Tanım 2.2.6**  $X$  bir kesikli rastgele değişken ve bu rastgele değişkenin tanım kümesi  $R_x = \{x_1, x_2, \dots\}$  olmak üzere  $P(X = x_i) = p(x_i), i = 1, 2, \dots$  olsun. Bu durumda aşağıda verilen koşulların sağlanması halinde  $p: R_x \rightarrow [0, 1]$  fonksiyonuna  $X$  rastgele değişkeninin **olasılık fonksiyonu** denir (Maden, 2013).

$$i) p(x_i) \geq 0, i = 1, 2, \dots$$

$$ii) \sum_{i=1}^{\infty} p(x_i) = 1.$$

(2.3)

**Tanım 2.2.7**  $X$  bir sürekli rastgele değişken olsun. Genelliği sağlamak için bu  $X$  rastgele değişkenin  $(-\infty, +\infty)$  aralığında değerler aldığı varsayılır. Aşağıdaki koşulları sağlayan bir  $f(x)$  fonksiyonuna  $X$  rastgele değişkeninin **olasılık yoğunluk fonksiyonu** adı verilir (Maden, 2013).

$$i) f(x) \geq 0, -\infty < x < \infty$$

$$ii) \int_{-\infty}^{\infty} f(x)dx = 1.$$

(2.4)

**Tanım 2.2.8**  $E$  bir deney ve  $S$  de bu deneyle ilgili örnek uzay olsun.  $X = X(s)$  ve  $Y = Y(s)$  ise her biri her bir  $s \in S$  neticesine bir gerçek sayı karşılık getiren iki fonksiyon olsun. Bu durumda  $(X, Y)$  ikilisine **iki boyutlu bir rastgele değişken** adı verilir (Maden, 2013).

Eğer  $X_1 = X_1(s), X_2 = X_2(s), \dots, X_n = X_n(s)$  fonksiyonları her biri her bir  $s \in S$  neticesine bir gerçek sayı karşılık getiren  $n$  tane fonksiyon ise  $(X_1, X_2, \dots, X_n)$  ye  **$n$  boyutlu bir rastgele değişken** veya  **$n$  boyutlu bir rastgele vektör** denir (Maden, 2013).

**Tanım 2.2.9** Eğer  $(X, Y)$  nin mümkün değerleri sonlu ya da sayılabilir sonsuz ise  $(X, Y)$  ye **iki boyutlu kesikli rastgele değişken** denir (Maden, 2013).

**Tanım 2.2.10 a)**  $(X, Y)$  iki boyutlu kesikli bir rastgele değişken olsun. Her bir  $(x_i, y_j)$  mümkün neticesi ile aşağıdaki koşulları sağlayan ve  $P(X = x_i, Y = y_j)$  yi gösteren bir  $p(x_i, y_j)$  sayısını eşleyelim.

$$i) \text{ Her } (x_i, y_j) \text{ için } p(x_i, y_j) \geq 0$$

$$ii) \sum_{j=1}^{\infty} \sum_{i=1}^{\infty} p(x_i, y_j) = 1$$

(2.5)

$(X, Y)$  nin ranj uzayındaki her  $(x_i, y_j)$  için tanımlı olan  $p$  fonksiyonuna  $(X, Y)$  nin **ortak olasılık fonksiyonu** denir. Ayrıca  $(x_i, y_j, p(x_i, y_j))$ ,  $i, j = 1, 2, 3, \dots$  üçlülerinin kümesine bazen  $(X, Y)$  nin **olasılık dağılımı** da denir (Maden, 2013).

**b)**  $(X, Y)$  Öklid düzlemin bir  $R$  bölgesindeki tüm değerleri alan iki boyutlu sürekli bir rastgele değişken olsun. Aşağıdaki koşulları sağlayan bir  $f$  fonksiyonuna  $(X, Y)$  nin **ortak olasılık yoğunluk fonksiyonu** denir (Maden, 2013).

$$iii) \text{ Her } (x, y) \in R \text{ için } f(x, y) \geq 0$$

$$iv) \iint_R f(x,y)dxdy = 1$$

$$(2.6)$$

**Tanım 2.2.11**  $(X,Y)$  iki boyutlu bir rastgele deęişken olsun.  $(X,Y)$  rastgele deęişkeninin **kümülatif daęılım fonksiyonu**  $F$

$$F(x,y) = P(X \leq x, Y \leq y)$$

$$(2.7)$$

şeklinde tanımlanır (Maden, 2013).

**Tanım 2.2.12 a)**  $(X,Y)$  iki boyutlu kesikli bir rastgele deęişken olsun. Eęer her  $i$  ve  $j$  için  $p(x_i, y_j) = p(x_i) \cdot q(y_j)$  oluyorsa bu takdirde  $X$  ve  $Y$  rastgele deęişkenlerine **baęımsızdır denir**. Başka bir deyişle

$$P(X = x_i, Y = y_j) = P(X = x_i) \cdot P(Y = y_j)$$

$$(2.8)$$

eşitlięi sağlanıyorsa  $X$  ve  $Y$  rastgele deęişkenleri **baęımsızdır** (Maden, 2013).

**b)**  $(X,Y)$  iki boyutlu sürekli bir rastgele deęişken olsun. Eęer her  $(x,y)$  için  $f(x,y) = g(x) \cdot h(y)$  eşitlięi sağlanıyorsa bu durumda  $X$  ve  $Y$  rastgele deęişkenlerine **baęımsızdır** denir. Burada  $f$ ,  $(X,Y)$  iki boyutlu rastgele deęişkeninin ortak olasılık yoğunluk fonksiyonu ve  $g$  ve  $h$  sırasıyla  $X$  ve  $Y$  rastgele deęişkenlerinin marjinal olasılık yoğunluk fonksiyonudur (Maden, 2013).

**Teorem 2.1 a)**  $(X,Y)$  iki boyutlu kesikli bir rastgele deęişken olsun. Bu takdirde  $X$  ve  $Y$  rastgele deęişkenlerinin baęımsız olmaları için gerek ve yeter şart her  $i$  ve her  $j$  için  $p(x_i|y_j) = p(x_i)$  veya  $q(y_j|x_i) = q(y_j)$  olmasıdır (Maden, 2013).

**b)**  $(X,Y)$  iki boyutlu sürekli bir rastgele deęişken olsun. Bu takdirde  $X$  ve  $Y$  rastgele deęişkenlerinin baęımsız olmaları için gerek ve yeter şart her  $(x,y)$  için  $g(x|y) = g(x)$  veya  $h(y|x) = h(y)$  olmasıdır (Maden, 2013).

**Teorem 2.2**  $(X, Y)$  iki boyutlu bir rastgele deęişken olsun.  $A$  ve  $B$  olaylarının meydana gelmeleri (ya da gelmemeleri) sırasıyla yalnızca  $X$ ' e ve  $Y$ ' ye baęlı olaylar olsun. Yani  $A$  kümesi  $X$ ' in ranj uzayı  $R_x$ ' in bir alt kümesi ve  $B$  kümesi de  $Y$ ' nin ranj uzayı  $R_y$ ' nin bir alt kümesi olsun. Eęer  $X$  ve  $Y$  baęımsız rastgele deęişkenler ise bu takdirde

$$P(A \cap B) = P(A) \cdot P(B)$$

(2.9)

yazılabilir (Maden, 2013).

**Tanım 2.2.13**  $X$  rastgele deęişkeni  $x_1, x_2, \dots, x_n, \dots$  mümkün deęerlerini  $p(x_i) = P(X = x_i)$ ,  $i = 1, 2, \dots, n, \dots$  olasılıklarıyla alan kesikli bir rastgele deęişken olsun. Bu takdirde  $X$  rastgele deęişkeninin  $E(X)$  ile gösterilen **beklenen deęeri**

$$E(X) = \sum_{i=1}^{\infty} x_i \cdot p(x_i)$$

(2.10)

olarak tanımlanır (Maden, 2013). Burada

$$\sum_{i=1}^{\infty} x_i \cdot p(x_i)$$

serisi mutlak yakınsak, yani

$$\sum_{i=1}^{\infty} |x_i| \cdot p(x_i) < \infty$$

olmalıdır. Bu sayıya  $X$ ' in ortalama deęeri olarak da müracaat edilir.

**Tanım 2.2.14**  $X$  rastgele deęişkeni  $f$  olasılık yoğunluk fonksiyonuna sahip sürekli bir rastgele deęişken olsun. Bu durumda  $X$  rastgele deęişkeninin beklenen deęeri

$$E(X) = \int_{-\infty}^{\infty} xf(x)dx$$

(2.11)

olarak tanımlanır (Maden, 2013). Yine bu genelleştirilmiş integral yakınsak olmayabilir. Bu nedenle  $E(X)$ 'in mevcut olması için gerek ve yeter koşul

$$\int_{-\infty}^{\infty} |x|f(x)dx$$

(2.12)

integralinin sonlu olmasıdır.

**Teorem 2.3**  $X$  rastgele değişkeni  $[a, b]$  aralığında düzgün olarak dağılmış olsun. Bu durumda  $X$ 'in beklenen değeri

$$E(X) = \frac{a + b}{2}$$

olarak hesaplanır (Maden, 2013).

**Tanım 2.2.14**  $X$  bir rastgele değişken ve  $Y = H(X)$  olsun.

a) Eğer  $Y$  rastgele değişkeni  $y_1, y_2, \dots$  mümkün değerlerini alan kesikli bir rastgele değişken ve  $q(y_i) = P(Y = y_i)$  ise bu takdirde  $E(Y)$

$$E(Y) = \sum_{i=1}^{\infty} y_i q(y_i)$$

(2.13)

olarak tanımlanır.

b) Eğer  $Y$  rastgele değişkeni  $g(y)$  olasılık yoğunluk fonksiyonuna sahip sürekli bir rastgele değişken ise bu takdirde  $E(Y)$

$$E(Y) = \int_{-\infty}^{\infty} yg(y)dy \quad (2.14)$$

ile tanımlanır (Maden, 2013).

**Tanım 2.2.15** Bir  $X$  rastgele değişkeninin  $V(X)$  veya  $\sigma_x^2$  ile gösterilen **varyansı** aşağıdaki gibi tanımlanır:

$$V(X) = \sigma_x^2 = E[X - E(X)]^2$$

(2.15)

Bu şekilde tanımlanan  $V(X)$  sayısının pozitif kareköküne ise  $X$  rastgele değişkeninin **standart sapması** denir ve  $\sigma_x$  ile gösterilir (Maden, 2013).

**Teorem 2.4.**  $V(X) = E(X^2) - [E(X)]^2$  dir (Maden, 2013).

### 3. POZİTİF AKIMLI NEGATİF SİÇRAMALI YARI-MARKOV RASTGELE YÜRÜYÜŞ SÜRECİ

#### 3.1. Sürecin Kuruluşu

Bu kısımda Pozitif Akımlı Negatif Sıçramalı Yarı-Markov Rastgele Süreci öncelikle matematiksel olarak kurulacak ve daha sonra bu sürecin bazı önemli sınır fonksiyonelleri tanımlanarak bu sınır fonksiyonellerin bazı olasılık ve sayısal karakteristikleri verilecektir. Bununla ilgili olarak bir  $(\Omega, F, P)$  olasılık uzayı verilmiş olsun.  $\xi_k$  ve  $\eta_k$  lar bu uzayda tanımlı bağımsız ve özdeş dağılmış rastgele değişkenler olmak üzere her  $k \geq 1$  için  $\xi_k, \eta_k > 0$  olsun. Yani  $\xi_k, \eta_k, k \geq 1$  pozitif değerler alsın. Bu şekilde tanımlanan  $\{\xi_k\}$  ve  $\{\eta_k\}$  rastgele değişkenler dizileri yordamıyla aşağıdaki yarı-Markov rastgele sürecini oluşturalım.  $T_0 = 0$  olmak üzere

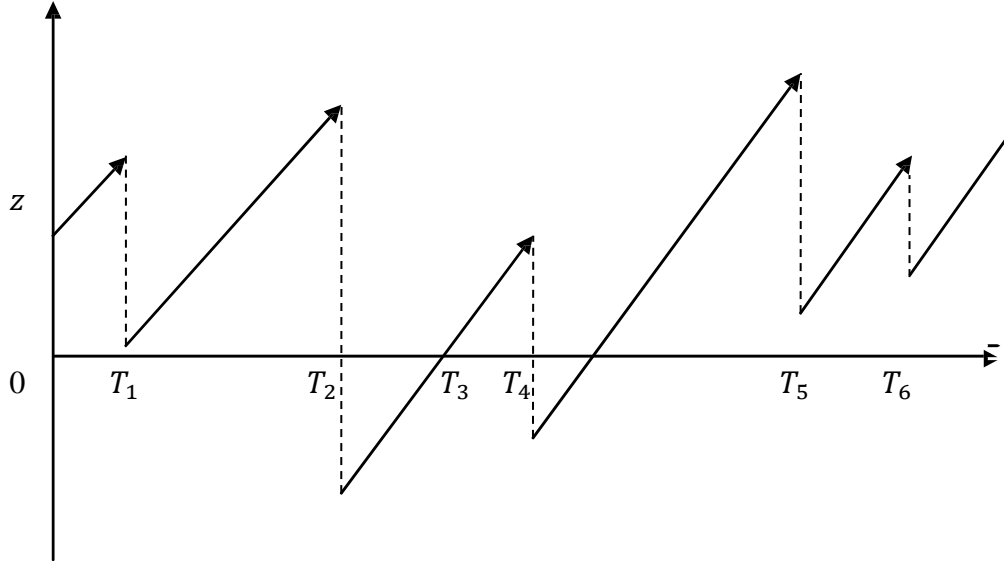
$$X(t) = z + t - \sum_{i=1}^{k-1} \eta_i, \quad \sum_{i=1}^{k-1} \xi_i \leq t < \sum_{i=1}^k \xi_i = T_k, \quad k = 1, 2, \dots, \infty \quad (3.1)$$

olsun. Burada  $z = X(0) > 0$  alalım. Bu şekilde oluşturulan  $X(t)$  sürecine pozitif akımlı negatif sıçramalı bir yarı-Markov rastgele yürüyüş süreci adı verilir. Burada dikkat edilirse  $X(t)$  sürecinin belirlenmesinde  $\{\xi_k\}$  ve  $\{\eta_k\}$  rastgele değişkenleri üzerinde pozitif değerli olmaları dışında herhangi bir kısıtlamaya gidilmemiştir. Başka bir deyişle her  $k \geq 1$  için

$$P\{\xi_k > 0\} > 0 \text{ ve } P\{\eta_k > 0\} > 0$$

olup  $\xi_k$  ve  $\eta_k, k \geq 1$  rastgele değişkenleri bağımsız ve özdeş dağılmışlardır.  $X(t)$  sürecinin bir görüntüsü aşağıdaki şekildedir.

Şimdi bu sürecin bazı önemli sınır fonksiyonellerini ve onların dağılımlarının Laplace dönüşümlerini vereceğiz. Çünkü bilindiği gibi stokastik süreçler teorisinin önemli problemlerinden birisi bu süreçlerin dağılımlarının Laplace dönüşümlerinin belirlenmesidir. Zira bir rastgele değişkenin Laplace dönüşümü bilindiğinde sürecin bir çok sayısal karakteristiğini hesaplamak mümkündür.



Şekil 3.1.  $X(t)$  sürecinin bir görünümü

$X(t)$  pozitif akımlı negatif sıçramalı yarı-Markov rastgele süreci için  $\tau_0$  ve  $\tau_a$  rastgele değişkenlerini sırasıyla

$$\tau_0 = \min\{t: X(t) \leq 0\} \quad (3.2)$$

veya

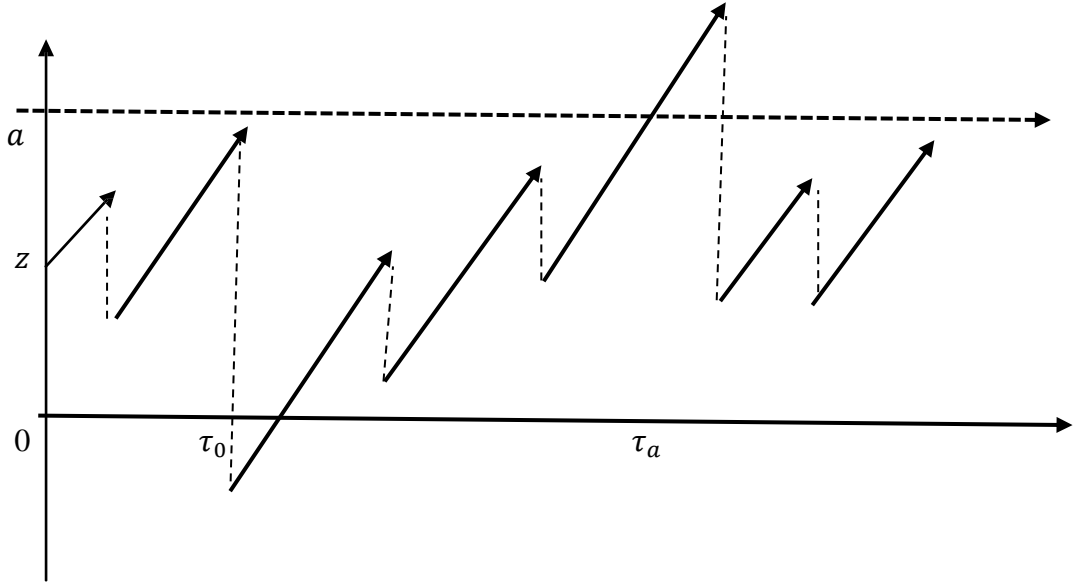
$$\tau_0 = \inf\{t: X(t) \leq 0\}$$

ve

$$\tau_a = \inf\{t: X(t) \geq a\}, a > z = X(0) \quad (3.3)$$

olarak tanımlayalım. Bu durumda eğer her  $t$  için  $X(t) > 0$  ise bu takdirde  $\tau_0 = +\infty$  olacağı açıktır. Benzer şekilde eğer her  $t$  için  $X(t) < a$  olursa bu takdirde  $\tau_a = +\infty$  olacaktır. Burada  $\tau_0$   $X(t)$  sürecinin ilk kez sıfır seviyesine düşme anı,  $\tau_a$  ise  $X(t)$  sürecinin ilk kez  $a(a > z)$  seviyesine ulaşma anı olarak yorumlanır. Öte yandan burada  $\tau_0$  ve  $\tau_a$  ile ilgili bir grafik aşağıdaki gibi verilebilir.





Şekil 3.2.  $\tau_0$  ve  $\tau_a$  için  $X(t)$  nin bir görünümü

### 3.2. $\tau_0$ Rastgele Değişkenin Dağılımının Laplace Dönüşümü

$\tau_0$  rastgele değişkeninin dağılımının Laplace dönüşümünü  $L(\theta|z)$  olarak gösterirsek

$$L(\theta) = E[e^{-\theta\tau_0}], \theta > 0 \text{ ve } L(\theta|z) = E[e^{-\theta\tau_0} | X(0) = z], z > 0$$

yazılabilir. Bu durumda  $\tau_0$  rastgele değişkeninin

$$\tau_0 = \begin{cases} \xi_1 & z + \xi_1 - \eta_1 \leq 0 \\ \xi_1 + T & z + \xi_1 - \eta_1 > 0 \end{cases}$$

şeklinde ifade edilebileceğini belirtelim. Böylece  $T$  ve  $\tau_0$  rastgele değişkenleri aynı tip dağılmış rastgele değişkenlerdir. Bu kısımda amacımız  $\tau_0$  rastgele değişkeninin rölatif ve rölatif olmayan dağılımının Laplace dönüşümü verilmektedir. Bu durumda toplam olasılık formülüne göre  $\tau_0$  rastgele değişkeninin Laplace dönüşümü

$$\begin{aligned} L(\theta|z) &= E[e^{-\theta\tau_0} | X_0 = z] = \int_{\Omega} e^{-\theta\tau_0} P(dw) \\ &= \int_{\{w: z + \xi_1 - \eta_1 < 0\}} e^{-\theta\xi_1} P(dw) + \int_{\{w: z + \xi_1 - \eta_1 > 0\}} e^{-\theta(\xi_1 + T)} P(dw) \end{aligned}$$

olarak yazılabilir. Buradan eğer  $\xi_1 = s_i$ ;  $\eta_1 = y_i$ ;  $T = \beta$  alınarak

$$\begin{aligned}
L(\Theta|z) &= \int_{s=0}^{\infty} \int_{y=z+s}^{\infty} e^{-\theta s} P\{\xi_1 \in ds; \eta_1 \in dy, T \in d\beta\} \\
&\quad + \int_{s=0}^{\infty} \int_{y=0}^{z+s} \int_{\beta=0}^{\infty} e^{-\theta(s+\beta)} P\{\xi_1 \in ds; \eta_1 \in dy, T \in d\beta\} \\
&= \int_{s=0}^{\infty} e^{-\theta s} P\{\xi_1 \in ds\} \int_{y=z+s}^{\infty} P\{\eta_1 \in dy\} \\
&\quad + \int_{s=0}^{\infty} e^{-\theta s} \int_{y=0}^{z+s} dP\{\xi_1 < s\} L(\Theta|z + s - y) \\
&= \int_{s=0}^{\infty} e^{-\theta s} P\{\xi_1 \in ds\} P\{\eta_1 > z + s\} \\
&\quad + \int_{s=0}^{\infty} e^{-\theta s} \int_{\beta=z+s}^0 L(\Theta|\beta) dP\{\eta_1 < z + s - \beta\} dP\{\xi_1 < s\}
\end{aligned}$$

veya

$$\begin{aligned}
L(\Theta|z) &= \int_{s=0}^{\infty} e^{-\theta s} P\{\xi_1 \in ds\} \\
&\quad + \int_{s=0}^{\infty} e^{-\theta s} \int_{y=0}^{z+s} L(\Theta|z + s - y) P\{\eta_1 \in dy\} P\{\xi_1 \in ds\}
\end{aligned}$$

(3.4)

elde edilir.  $z + s - y = \alpha$  deęişken deęişimi yapılırsa bu durumda aőaęıdaki integral denklemini yazılabilir:

$$\begin{aligned}
L(\Theta|z) &= \int_{s=0}^{\infty} e^{-\theta s} P\{\eta_1 > z + s\} P\{\xi_1 \in ds\} \\
&\quad - \int_{s=0}^{\infty} e^{-\theta s} \int_{\alpha=0}^{z+s} L(\Theta|\alpha) d\alpha P\{\eta_1 < z + s - \alpha\} dP\{\xi_1 < s\}.
\end{aligned}$$

(3.5)

őimdi (3.5) integral denklemini çözmemiz gerekecektir. Ancak bu denklemini genel durumda çözmek oldukça güçtür. Bu nedenle  $\xi_1$  in m. Mertebeden Erlang daęılımı  $\eta_1$  ise 1.mertebeden Erlang daęılımına sahip olması özel durumunu ele alacaęız. Bu durumda  $\xi_1$  ve  $\eta_1$  in daęılımları sırasıyla

$$\begin{aligned}
P\{\xi_1 < t\} &= \left\{ 1 - \left[ 1 + \lambda t + \frac{(\lambda t)^2}{2!} + \dots + \frac{(\lambda t)^{m-1}}{(m-1)!} \right] e^{-\lambda t} \right\} \epsilon(t) \text{ ve } P\{\eta_1 < t\} \\
&= [1 - e^{-\mu t}] \epsilon(t)
\end{aligned}$$

olacaktır. Burada  $\lambda > 0, \mu > 0$  ve  $\epsilon(t) = \begin{cases} 1 & t > 0 \\ 0 & t < 0 \end{cases}$  dir. Bu özel forum için (3.5)

integral denklemi

$$L(\theta|z) = \frac{\lambda^m}{(\lambda+\mu+\theta)^m} e^{-\mu z} - \frac{\lambda^m \mu e^{-\mu z}}{(m-1)!} \int_{s=0}^{\infty} e^{-(\mu+\lambda+\theta)s} s^{m-1} \int_{\alpha=0}^{z+s} e^{\mu \alpha} L(\theta|\alpha) d\alpha ds \quad (3.6)$$

olarak yazılabilir. Bu integral denkleminde bir diferansiyel denklem elde edilebilir. Bu amaçla (3.6) denkleminin her iki yanını  $e^{\mu z}$  ise çarpmak suretiyle

$$e^{\mu z} L(\theta|z) = \frac{\lambda^m}{(\lambda+\mu+\theta)^m} - \frac{e^{\mu z} \lambda^m \mu}{(m-1)!} \int_{s=0}^{\infty} e^{-(\lambda+\mu+\theta)s} s^{m-1} \int_{\alpha=0}^{z+s} e^{\mu \alpha} L(\theta|\alpha) d\alpha ds$$

olduğu görülür. Bu durumda her iki taraf  $z$  ye göre türetilerek

$$e^{\mu z} L(\theta|z) + e^{\mu z} L'(\theta|z) = - \frac{\lambda^m \mu e^{\mu z}}{(m-1)!} \int_{s=0}^{\infty} e^{-(\lambda+\mu+\theta)s} s^{m-1} e^{\mu s} L(\theta|z+s) ds$$

elde edilir. Bu şekilde devam edilerek  $m+1$  kez türev alındığında  $(m+1)$ -inci mertebeden

$$\begin{aligned} \sum_{k=0}^m c_m^k [\mu L^{(k)}(\theta|z) + L^{(k+1)}(\theta|z)] e^{(\lambda+\theta)z} (-1)^{m-k} (\lambda + \theta)^{m-k} \\ = (-1)^m \lambda^m \mu e^{-(\lambda+\theta)z} L(\theta|z) \end{aligned}$$

(3.7)

diferansiyel denklemini elde edilmiş olur. Bu diferansiyel denklemin genel çözümü ise

$$L(\theta|z) = c_1(\theta) e^{k_1(\theta)z} + c_2(\theta) e^{k_2(\theta)z} + \dots + c_m(\theta) e^{k_m(\theta)z}$$

(3.8)

formunda olacaktır. Bu durumda (3.6) denkleminde  $c_1(\theta), c_2(\theta), \dots, c_k(\theta)$  katsayıları belirlenerek aşağıdaki sistematik denklemler elde edilir:

$$L(\theta|0) = \frac{\lambda^m}{(\lambda+\mu+\theta)^m} + \frac{\lambda^m \mu}{(m-1)!} \int_{s=0}^{\infty} e^{-(\lambda+\mu+\theta)s} s^{m-1} \int_{\alpha=0}^s e^{\mu \alpha} L(\theta|\alpha) d\alpha ds$$

$$L'(\theta|0) = -\mu L(\theta|0) + \frac{\lambda^m \mu}{(m-1)!} \int_{s=0}^{\infty} e^{-(\lambda+\theta)s} s^{m-1} L(\theta|s) ds$$

.....

(3.9)

$$\sum_{i=1}^m c_m^k [\mu L^{(k)}(\theta|0) + L^{(k+1)}(\theta|0)] = (-1)^m \lambda^m \mu \int_{x=0}^{\infty} e^{-(\lambda+\theta)x} L(\theta|x) dx.$$

Öte yandan (3.7) ifadesi dikkate alınır (3.9) sistemi

$$\sum_{i=0}^m c_i(\Theta) = \frac{\lambda^m}{(\lambda+\mu+\Theta)^m} + \frac{\lambda^m \mu}{(m-1)!} \int_0^\infty e^{-(\lambda+\mu+\Theta)s} s^{m-1} \int_{\alpha=0}^s e^{\mu\alpha} \sum_{i=1}^m c_i(\Theta) e^{k_i(\Theta)\alpha} ds$$

$$\sum_{i=1}^m c_j(\Theta) k_j(\Theta) + \mu \sum_{i=1}^m c_i(\Theta) = \frac{\lambda^m}{(m-1)!} \int_{s=0}^\infty e^{-(\lambda+\Theta)s} s^{m-1} \sum_{i=1}^m c_i(\Theta) e^{k_i(\Theta)\alpha} ds$$

$$\dots$$

$$\sum_{i=1}^{m-1} c_m^k [\mu \sum_{i=1}^m k^m c_i(\Theta) + k^{m-1} \sum_{i=1}^m c_i(\Theta)] =$$

$$(-1)^m \lambda^m \mu \int_{s=0}^\infty e^{-(\lambda+\Theta)x} \sum_{i=1}^m c_i(\Theta) e^{k_1(\Theta)x} dx$$

(3.10)

şeklini alır. Bu son sistemden gerekli sadeleştirmeler yapılarak

$$\sum_{i=1}^m c_i(\Theta) = \frac{\lambda^m}{(\lambda+\mu+\Theta)^m} + \frac{\lambda^m}{(m-1)!} \sum_{i=1}^m \frac{c_i(\Theta)}{\mu+k_1(\Theta)} \frac{(m-1)!}{[\lambda+\Theta-k_i(\Theta)]^m} - \frac{(m-1)!}{(\lambda+\mu+\Theta)^m}$$

$$\sum_{i=1}^m c_i(\Theta) k_i(\Theta) + \mu \sum_{i=1}^m c_i(\Theta) = \frac{\lambda^m \mu}{(m-1)!} \sum_{i=1}^m \frac{(m-1)!}{[\lambda+\Theta-k_i(\Theta)]^m} c_i(\Theta)$$

$$\dots$$

$$\sum_{i=1}^m c_m^k [\mu \sum_{i=1}^m k^m c_i(\Theta) + \sum_{i=1}^m k^{m+1} c_i(\Theta)] = (-1)^m \lambda^m \mu \sum_{i=1}^m \frac{c_i(\Theta)}{[\lambda+\mu+\Theta]^m}$$

veya buna denk olarak

$$\sum_{i=1}^m [1 - \lambda^m \mu \frac{(\lambda+\Theta+\mu)^m - (\lambda+\Theta-k_i(\Theta))^m}{(\mu+k_i(\Theta))(\lambda+\mu+\Theta)^m (\lambda+\Theta-k_i(\Theta))^m}] c_i(\Theta) = \frac{\lambda^m}{(\lambda+\mu+\Theta)^m}$$

$$\sum_{i=0}^m [\mu + k_1(\Theta) - \frac{\lambda^m}{(\lambda+\Theta-k_i(\Theta))^m}] c_i(\Theta) = 0$$

$$\dots$$

$$\sum_{i=0}^m c_m^k k^m [\mu + k_i(\Theta) - \frac{\lambda^m \lambda}{(\lambda+\Theta-k_i(\Theta))^m}] c_i(\Theta) = 0$$

(3.12)

sistemi elde edilir. Bu durumda  $\lambda^m \mu = (\mu + k_i(\Theta))(\lambda + \Theta - k_i(\Theta))^m$  olup (3.12)

den

$$\sum_{i=1}^m \left[ 1 - \frac{(\lambda + \mu - \theta)^m - (\lambda - \theta - k_i(\theta))^m}{(\lambda + \mu + \theta)^m} \right] c_i(\theta) = \frac{\lambda^m}{(\lambda + \mu + \theta)^m}$$

$$\sum_{i=1}^m [(\mu + k_i(\theta)) - (\lambda - k_i(\theta))] c_i(\theta) = 0$$

$$\sum_{i=0}^{m-1} c_m^k k^m [\mu + k_i(\theta) - (\mu - k_i(\theta))] c_i(\theta) = 0$$

veya buna denk olarak

$$\sum_{i=1}^m [\lambda + \theta - k_i(\theta)]^m c_i(\theta) = \lambda^m$$

$$\sum_{i=1}^m 0 \cdot c_i(\theta) = 0$$

$$\sum_{i=1}^m 0 \cdot c_i(\theta) = 0$$

(3.13)

elde edilir. Böylece (3.13) sistemi bir lineer bağımsız denklem sistemidir. Çünkü

$$c_2(\theta) = c_3(\theta) = \dots = c_m(\theta) = 0$$

$$c_1(\theta) = \frac{\lambda^m}{[\lambda + \theta - k_1(\theta)]^m}$$

dır. O halde (3.6) integral denkleminin genel çözümü

$$L(\theta|z) = c_1(\theta) e^{k_1(\theta)z} = \frac{\lambda^m}{(\lambda + \theta - k_1(\theta))^m} e^{k_1(\theta)z}$$

olacaktır. Bu ifade  $\lambda_o$  rastgele değişkeninin rölatif dağılımı için Laplace dönüşümüdür. Böylece  $L(\theta)$  yı bulmak mümkündür. Toplam olasılık formülüne göre

$$L(\theta) = \int_{z=0}^{\infty} L(\theta|Z) dP\{x(o) < 2\}$$

olarak yazılabilir.  $X(t)$  ın dağılımı  $\eta_1(w)$  rastgele değişkeninin dağılımı ile aynı olacağından

$$\begin{aligned} L(\theta) &= \int_{z=0}^{\infty} c_1(\theta) e^{k_1(\theta)z} dP\{x_o < z\} \\ &= c_1(\theta) \int_{z=0}^{\infty} e^{k_1(\theta)z} \frac{\lambda^m}{(m-1)!} z^{m-1} e^{-\lambda z} dz \\ &= \frac{\lambda^m c_1(\theta)}{(m-1)!} \int_{z=0}^{\infty} e^{-(\lambda - k_1(\theta))z} z^{m-1} dz \\ &= \frac{\lambda^m}{[\lambda - k_1(\theta)]^m} c_1(\theta) \end{aligned}$$

olduğu görülür. Bu ifade ise  $\tau_0$  rastgele değişkeninin nonrölatif dağılımının Laplace dönüşümüdür. Bu durumda aşağıdaki sayısal karakteristikleri vermek mümkündür.  $\lambda > m\mu$  olmak üzere

$$E(\tau_0) = -L'(0) = \frac{m(\lambda+2\mu)}{\lambda(\lambda-m\mu)}$$

$$L''(0) = \frac{m^3\mu^2(3-m)}{\lambda^2(\lambda-m\mu)^2} + 2\frac{m^3\mu}{\lambda(\lambda-\mu)(\lambda-m\mu)} + \frac{m(m+1)\lambda}{(\lambda-m\mu)^3}$$

$$Var(\tau_0) = L''(0) - (L'(0))^2$$

$$= \frac{m^3\lambda^2(3-m)}{\lambda^2(\lambda-\mu m)^2} + 2\frac{m^3\mu}{\lambda(\lambda+\mu)(\lambda-m\mu)} + \frac{m(m+1)\lambda}{(\lambda-m\mu)^3} - \frac{m^2(\lambda+m\mu)^2}{\lambda^2(\lambda-m\mu)^2}$$

$$E(\tau_0|Z) = \frac{m(1+z\mu)}{\lambda-m\mu}$$

$$Var(\tau_0|Z) = \frac{m}{(\lambda-m\mu)^2} + \frac{m(m+1)(m+z\mu)\mu}{(\lambda-m\mu)^3}$$

olduğu gösterilebilir. Burada  $L(\theta) = E[e^{-\theta\tau_0}]$ ,  $\theta > 0$  dir.

Şimdi de özel olarak  $\xi_1$  rastgele değişkeni ikinci mertebeden  $\lambda > 0$  parametrelili Erlang dağılımı  $\eta_1$  ise birinci mertebeden  $\mu > 0$  parametrelili Erlang dağılımına sahip olsunlar. Bu durumda

$$P\{\xi_1 < t\} = 1 - (1 + \lambda t)e^{-\lambda t}, \lambda > 0, t > 0$$

$$P\{\eta_1 < t\} = 1 - e^{-\mu t}, \mu > 0, t > 0$$

olacaktır. Böylece (3.6) integral denklemi

$$L(\theta|z) = \frac{\lambda^2 e^{-\mu z}}{(\lambda + \mu + \theta)^2} - \lambda^2 \mu e^{-\mu z} \int_{s=0}^{\infty} s e^{-(\lambda + \mu + \theta)s} + \int_{\alpha=0}^{z+s} e^{\mu\alpha} L(\theta|\alpha) d\alpha ds$$

şeklini alır. Bu denklemin her iki yanını  $e^{\mu z}$  ile çarpıldıktan sonra  $z$  ye göre türetilerek gerekli düzenlemeler yapılırsa

$$L'''(\theta|z) - [2(\lambda + \theta) - \mu]L''(\theta|z) + (\lambda + \theta)(\lambda + \theta - 2\mu)L'(\theta|z) + (2\lambda + \theta)\mu\theta L(\theta|z) = 0$$

üçüncü mertebeden diferansiyel denklemi elde edilir. Bu denklemin genel çözümü ise

$$L(\theta|z) = c_1(\theta)e^{k_1(\theta)z} + c_2(\theta)e^{k_2(\theta)z} + c_3(\theta)e^{k_3(\theta)z}$$

şeklinde olacaktır. Burada  $k_i(\theta)$ ,  $i = 1,2,3$  verilen diferansiyel denklemin karakteristik denklemi olan

$$k^3(\theta) - [2(\lambda + \theta) - \mu]k^2(\theta) + (\lambda + \mu)(\lambda + \theta - 2\mu)k(\theta) + (2\lambda + \theta)\mu\theta = 0$$

denkleminin kökleri olacaktır. Bu durumda  $c_i(\theta)$ ,  $i = 1,2,3$  katsayıları belirlenerek aşağıdaki denklemler elde edilir.

$$L(\theta|0) = \frac{\lambda^2}{\lambda + \mu + \theta} + \lambda^2 \mu \int_{s=0}^{\infty} s e^{-(\lambda + \mu + \theta)s} \int_{\alpha=0}^s e^{\mu\alpha} L(\theta|\alpha) d\alpha ds$$

$$L'(\theta|0) = -\mu L(\theta|0) + \lambda^2 \mu \int_{s=0}^{\infty} e^{-(\lambda + \theta)s} L(\theta|s) ds$$

$$L''(\theta|0) = \mu(\lambda + \theta)L(\theta|0) + (\lambda + \mu - \theta)L'(\theta|0) - \lambda^2 \mu \int_{s=0}^{\infty} e^{-(\lambda + \theta)s} ds$$

Böylece

$$L(\theta|0) = c_1(\theta)e^{k_1(\theta)z} + c_2e^{k_2(\theta)z} + c_3(\theta)e^{k_3(\theta)z}$$

genel çözümü dikkate alınarak bu sistem aşağıdaki sisteme dönüşür.

$$\sum_{i=1}^3 \left[ 1 - \frac{\lambda^m \mu [2(\lambda + \theta) + \mu - k_i(\theta)]}{[\lambda + \theta - k_i(\theta)]^2 (\lambda + \mu + \theta)^2} \right] c_i(\theta) = \frac{\lambda^2}{(\lambda + \mu + \theta)^2}$$

$$\sum_{i=1}^3 \left[ \mu + k_i(\theta) - \frac{\lambda \mu}{\lambda + \theta - k_i(\theta)} \right] c_i(0) = 0$$

$$\sum_{i=1}^3 \left[ (k_i(\theta))^2 + (\mu - \lambda - \theta)k_i(\theta) - \mu(\lambda + \theta) + \frac{\lambda^2 \mu}{\lambda + \theta - k_i(\theta)} \right] c_i(\theta) = 0.$$

Öte yandan

$$\lambda^2 \mu = [\mu + k_1(\theta)][\mu + k_2(\theta)][\mu + k_3(\theta)]$$

olacağından yukarıdaki sistemden

$$\begin{cases} \sum_{i=1}^3 [k_1(\theta) - (\lambda + \theta)]^2 c_1(\theta) = \lambda^2 \\ 0 \cdot c_1(\theta) + 0 \cdot c_2(\theta) + 0 \cdot c_3(\theta) = 0 \\ 0 \cdot c_1(\theta) + 0 \cdot c_2(\theta) + 0 \cdot c_3(\theta) = 0 \end{cases}$$

elde edilir. Böylece  $c_2(\theta) = c_3(\theta) = 0$  olup

$$c_1(\theta) = \frac{\lambda^2}{[\lambda + \theta - k_1(\theta)]^2}$$

olacaktır. Buradan da

$$L(\Theta|z) = c_1(\Theta)e^{k_1(\Theta)z} = \frac{\lambda^2}{[\lambda + \Theta - k_1(\Theta)]^2} e^{k_1(\Theta)z}$$

olur. Bu durumda

$$\begin{aligned} L(\Theta) &= \int_{z=0}^{\infty} L(\Theta|Z)\lambda^2 z e^{-\lambda z} dz \\ &= \int_{z=0}^{\infty} c_1 e^{k_1(\Theta)z} \lambda^2 z e^{-\lambda z} dz = \frac{\lambda^2}{[\lambda - k_1(\Theta)]^2} c_1(\Theta) \end{aligned}$$

olduğu görülür. Bu ifade ise  $\tau_0$  rastgele değişkeninin nonrölatif dağılımının Laplace dönüşümüdür. Böylece  $\lambda > 2\mu$  olmak üzere

$$L'(0) = \frac{2(\lambda + 2\mu)}{\lambda(\lambda - 2\mu)}$$

olup

$$E(\tau_0) = -L'(0) = -\frac{2(\lambda + 2\mu)}{\lambda(\lambda - 2\mu)}$$

elde edilir. Benzer şekilde

$$L''(0) = \frac{8\mu^2}{\lambda^2(\lambda - 2\mu)^2} + \frac{2\mu}{\lambda(\lambda - \mu)(\lambda - 2\mu)} + \frac{2\lambda}{(\lambda - 2\mu)^3}$$

olup buradan da

$$Var(\tau_0) = L''(0) - (L'(0))^2 = \frac{8\mu^2}{\lambda^2(\lambda - 2\mu)^2} + \frac{2\mu}{\lambda(\lambda - \mu)(\lambda - 2\mu)} + \frac{2\lambda}{(\lambda - 2\mu)^3} - \frac{4(\lambda + 2\mu)^2}{\lambda^2(\lambda - 2\mu)^2}$$

olduğu elde edilir.

### 3.3. $\tau_a$ Rastgele Değişkenin Dağılımının Laplace Dönüşümü

Bu kısımda yukarıda tanımlanan  $X(t)$  sürecinin  $a(a > z > 0)$  seviyesine ilk kez ulaşma anı olan  $\tau_0$  rastgele değişkeninin dağılım fonksiyonunun Laplace dönüşümü incelenecektir. Bilindiği gibi

$$\tau_a = \inf\{t: X(t) \geq a\}, a > z = X(0) > 0$$

idi. Bu durumda



$$L(\theta|z) = E[e^{-\theta\tau_a}|X(0) = z], \theta > 0$$

$$L(\theta) = E[e^{-\theta\tau_a}], \theta > 0$$

olduğunu hatırlayalım. Daha önce ifade edildiği gibi  $\delta_k$  ve  $\eta_k$  ( $k \geq 1$ ) rastgele değişkenleri bağımsız  $\delta_k, k \geq 1$  pozitif değerli özdeş dağılmış rastgele değişkenler olduğundan  $L(\theta|z)$  yi toplam olasılık formülüne göre

$$L(\theta|z) = E[e^{-\theta\tau_a}|X(0) = z] = e^{-\theta(a-z)}P\{\xi_1 > a - z\} + \int_{t=0}^{a-z} e^{-\theta t} \int_{-\infty}^{z+t} L(\theta|y)dyP\{\eta_1 < z + t - y\}dt\{\xi_1 < t\}$$

(3.14)

şeklinde gösterebiliriz. Öte yandan  $\tau_a$  nın tanımından

$$\tau_a = \begin{cases} a - z & z + \xi_1 > a \\ \xi_1 + T & z + \xi_1 < a \end{cases}$$

(3.15)

yazılabilir. Burada  $T$  ve  $\tau_a$  nın aynı tür dağılmış rastgele değişkenler olacağını belirtelim. Ayrıca  $\tau_a$   $x(0) = z$  den başlayan  $X(t)$  sürecinin ilk kez  $a$  seviyesine ulaşma anı,  $T$  rastgele değişkeni ise  $z + \xi_1 - \eta_1$  den başlayan  $X(t)$  sürecinin ilk kez  $a$  seviyesine ulaşma anı olarak yorumlanabilir. Böylece (3.15) eşitliği kullanılarak

$$L(\theta|z) = E[e^{-\theta\tau_a}|X(0) = z] = \int_{\Omega} e^{-\theta\tau_a}P(dw) = \int_{t=0}^{a-z} e^{-\theta t} \int_{-\infty}^{z+t} L(\theta|y)dyP\{\eta_1 < z + t - y\}dt\{\xi_1 < t\}$$

(3.16)

yazılabilir. Eğer  $\xi_1 = t, \eta_1 = y$  ve  $T = x$  alınırsa (3.16) ifadesini aşağıdaki şekilde yazmak mümkün olacaktır.

$$\begin{aligned} L(\theta|z) &= e^{-\theta(a-z)}P\{\xi_1 > a - z\} + \\ &+ \int_{t=0}^{a-z} \int_{y=0}^{\infty} \int_{x=0}^{\infty} e^{-\theta(t+x)}dxP\{T < x|z + t - y\}dtP\{\xi_1 < t\}dyP\{\eta_1 < y\} \\ &= e^{-\theta(a-z)}P\{\xi_1 > a - z\} \\ &+ \int_{t=0}^{a-z} e^{-\theta t} \int_{y=0}^{\infty} L(\theta|z + t - y)dyP\{\eta_1 < y\}dtP\{\xi_1 < t\} \end{aligned}$$

Eğer burada  $u = z + t - y$  değişken değişimi yapılırsa

$$L(\Theta|z) = e^{-\theta(a-z)}P\{\xi_1 > a - z\} \\ - \int_{t=0}^{a-z} e^{-\theta t} \int_{u=z+t}^{-\infty} L(\Theta|u) du P\{\eta_1 < z + t - u\} dt P\{\xi_1 < t\}$$

elde edilir. Bu integral denklemi ancak ardışık yaklaşımlar metoduyla çözülebilir. Bu nedenle denklemin çözümünün açık bir ifadesini vermek için rastgele yürüyüş sınıfımızı kısıtlayacağız. Bu amaçla basitlik olması bakımından  $\xi_1$  ve  $\eta_1$  ın sırasıyla  $\lambda$  ve  $\mu$  parametrelili birinci mertebeden Erlang dağılımına sahip olması özel durumlarını alacağız. Bu durumda

$$P\{\xi_1 < t\} = (1 - e^{-\lambda t})\epsilon(t), \lambda > 0, t > 0$$

$$P\{\eta_1 < t\} = (1 - e^{-\mu t})\epsilon(t), \mu > 0, t > 0$$

$$\epsilon(t) = \begin{cases} 1 & t > 0 \\ 0 & t < 0 \end{cases}$$

olarak yazılabilir. Bunun sonucunda (3.14) eşitliği

$$L(\Theta|z) = e^{-(\lambda+\theta)a} e^{(\lambda+\theta)z} + \\ + \lambda \mu e^{-\mu z} \int_{t=0}^{a-z} e^{-(\lambda+\mu+\theta)t} \int_{y=-\infty}^{z+t} e^{\mu y} L(\Theta|y) dy dt$$

(3.17)

şeklini alacaktır. Bu eşitliğin her iki tarafı  $e^{\mu z}$  ile çarpılır ve daha sonra da  $z$  ye göre türetilirse

$$[\mu L(\Theta|z) + L'(\Theta|z)]e^{\mu z} = (\lambda + \mu + \theta)e^{-(\lambda+\theta)a} e^{(\lambda+\mu+\theta)z} \\ - \lambda \mu e^{-(\lambda+\mu+\theta)a} e^{(\lambda+\mu+\theta)z} \int_{y=-\infty}^a e^{\mu y} L(\Theta|y) dy \\ + \lambda \mu \int_{t=0}^{a-z} e^{-(\lambda+\mu+\theta)z} e^{\mu(z+t)} L(\Theta|z+t) dt$$

eşitliği elde edilir. Son integralde  $u = z + t$  alınarak

$$[\mu L(\Theta|z) + L'(\Theta|z)]e^{\mu z} = (\lambda + \mu + \theta)e^{-(\lambda+\theta)a} e^{(\lambda+\mu+\theta)z} \\ - \lambda \mu e^{-(\lambda+\mu+\theta)a} e^{(\lambda+\mu+a)z} \int_{y=-\infty}^a e^{\mu y} L(\Theta|y) dy$$

$$+\lambda\mu e^{(\lambda+\mu+\theta)z} \int_{u=z}^a e^{-(\lambda+\theta)u} L(\theta|u) du$$

(3.18)

olduğu görülür. Bu son ifadeden her iki tarafı  $e^{-(\lambda+\mu+\theta)z}$  ile çarpıldıktan sonra  $z$  ye göre türev alınırsa

$$L''(\theta|z) - (\lambda - \mu + \theta)L'(\theta|z) - \mu\theta L(\theta|z) = 0$$

(3.19) ikinci mertebeden diferansiyel denklemi elde edilmiş olur. Bu denklemin genel çözümü

$$L(\theta|z) = c_1(\theta)e^{k_1(\theta)z} + c_2(\theta)e^{k_2(\theta)z}$$

(3.20)

formunda olacaktır. Burada  $k_1(\theta)$  ve  $k_2(\theta)$  (3.19) diferansiyel denkleminin

$$k^2(\theta) - (\lambda - \mu + \theta)k(\theta) - \mu\theta = 0 \quad (3.21)$$

karakteristik denkleminin kökleri olur. Şimdi  $c_1(\theta)$  ve  $c_2(\theta)$  katsayılarını belirlemeliyiz. Bunun için sınır şartlarının belirlenmesi gerekecektir. Birinci sınır şartı (3.17) den  $z=0$  için

$$L(\theta|0) = e^{-(\lambda+\theta)a} + \lambda\mu \int_{t=0}^a e^{-(\lambda+\mu+\theta)t} \int_{y=-\infty}^t e^{\mu y} L(\theta|y) dy dt$$

(3.22)

olarak belirlenir. İkinci sınır şartı ise (3.18) den  $z=0$  alınarak

$$\mu L(\theta|0) + L'(\theta|0) = (\lambda + \mu + \theta)e^{-(\lambda+\theta)a}$$

$$-\lambda\mu e^{-(\lambda+\mu+\theta)a} \int_{y=-\infty}^a e^{\mu y} L(\theta|y) dy$$

$$+\lambda\mu \int_{u=0}^a e^{-(\lambda+\theta)u} L(\theta|u) du$$

(3.23)

olacaktır. Böylece (3.20) genel çözümü kullanılarak  $L(\theta|0)$  ve  $L(\theta|y)$  değerleri (3.22) de yerine yazılırsa

$$c_1(\theta) + c_2(\theta) = e^{-(\lambda+\theta)a} + \lambda\mu \int_{t=0}^a e^{-(\lambda+\mu+\theta)t} \int_{y=-\infty}^t e^{[\mu+k_1(\theta)]y} dy dt c_1(\theta)$$

$$+ \lambda \Psi \int_{t=0}^a e^{-(\lambda+\mu+\theta)t} \int_{y=-\infty}^t e^{[\mu+k_2(\theta)]y} dy dt c_2(\theta)$$

(3.24)

elde edilir. Burada ikinci tarafta  $y$ 'ye göre integral alınarak

$$c_1(\theta) + c_2(\theta) = e^{-(\lambda+\theta)a} + \frac{\lambda \Psi}{\mu+k_1(\theta)} \int_{t=0}^a e^{-(\lambda-k_1(\theta)+\theta)t} dt c_1(\theta) \\ + \frac{\lambda \Psi}{\mu+k_2(\theta)} \int_{t=0}^a e^{-(\lambda+\theta-k_2(\theta))t} dt c_2(\theta)$$

olduğu görülür. Bu integrali alarak sol taraftaki ifadeler yeniden düzenlenirse

$$\sum_{i=1}^2 \left\{ 1 - \frac{\lambda \Psi}{[\lambda+\theta-k_i(\theta)][\mu+k_i(\theta)]} [1 - e^{-[\lambda+\theta-k_i(\theta)]a}] \right\} c_i(\theta) = e^{-(\lambda+\theta)a}$$

eşitliği elde edilmiş olur. Belirli sadeleştirmelerden sonra bu son eşitlikten

$$\left\{ \frac{\lambda \mu + \mu \theta - \mu k_1(\theta) + \lambda k_1(\theta) + \theta k_1(\theta) - k_1^2(\theta) - \lambda \mu}{[\lambda + \mu - k_1(\theta)][\mu + k_1(\theta)]} + \frac{\lambda \mu}{[\lambda + \theta - k_1(\theta)][\mu + k_1(\theta)]} e^{-[\lambda + \theta - k_1(\theta)]a} \right\} c_1(\theta) + \\ \left\{ \frac{\lambda \mu + \mu \theta - \mu k_2(\theta) + \lambda k_2(\theta) + \theta k_2(\theta) - k_2^2(\theta) - \lambda \mu}{[\lambda + \theta - k_2(\theta)][\mu + k_2(\theta)]} + \frac{\lambda \mu}{[\lambda + \theta - k_2(\theta)][\mu + k_2(\theta)]} e^{-[\lambda + \theta - k_2(\theta)]a} \right\} c_2(\theta) = \\ e^{-(\lambda+\theta)a}$$

(3.25)

olduğu görülür. (3.21) karakteristik denklemi göz önüne alınırsa (3.25) eşitliğindeki küme parantezleri içindeki ilk terimler sıfır olacaktır. Çünkü karakteristik denklemden

$$k_i^2(\theta) - (\lambda - \mu + \theta)k_i(\theta) - \mu\theta = 0, i = 1, 2$$

dir. Ayrıca  $[\lambda + \theta - k_i(\theta)][\mu + k_i(\theta)] = \lambda\mu$  olduğu göz önüne alınırsa (3.25) eşitliğinden

$$e^{ak_1(\theta)} c_1(\theta) + e^{ak_2(\theta)} c_2(\theta) = 1$$

elde edilir. Öte yandan ikinci sınır şartı dikkate alınırsa  $c_1(\theta)$  ve  $c_2(\theta)$  katsayıları için

$$c_1(\theta) = e^{-ak_1(\theta)} \text{ ve } c_2(\theta) = 0 \text{ veya } c_1(\theta) = 0 \text{ ve } c_2(\theta) = e^{-ak_1(\theta)}$$

olması gerektiği görülür. Böylece (3.20) ve (3.23) ifadesinden

$$\begin{aligned}
k_1(\theta)c_1(\theta) + k_1(\theta)c_1(\theta) &= -\mu[c_1(\theta) + c_2(\theta)] + (\lambda + \mu + \theta)e^{-(\lambda+\theta)a} \\
&\quad -\lambda\mu e^{-(\lambda+\mu+\theta)a} \int_{y=-\infty}^a e^{\mu y} [e^{k_1(\theta)y} c_1(\theta) + e^{k_2(\theta)y} c_2(\theta)] dy \\
&\quad + \lambda\mu \int_{u=0}^a e^{-(\lambda+\theta)u} [e^{k_1(\theta)u} c_1(\theta) + e^{k_2(\theta)u} c_2(\theta)] du \quad (3.26)
\end{aligned}$$

yazılabilir. Buradan integraller alınarak

$$\begin{aligned}
\sum_{i=1}^2 [\mu + k_i(\theta)] c_i(\theta) &= (\lambda + \mu + \theta) e^{-(\lambda+\theta)a} \\
&\quad - \sum_{i=1}^2 \frac{\lambda\mu}{[\mu+k_i(\theta)]} e^{-[\lambda+\theta-k_i(\theta)]a} c_i(\theta) \\
&\quad + \sum_{i=1}^2 \frac{\lambda\mu}{[\lambda+\mu-k_i(\theta)]} [1 - e^{-[\lambda+\mu-k_i(\theta)]a}] c_i(\theta)
\end{aligned} \quad (3.27)$$

elde edilir ki bunlar  $c_1(\theta)$  ve  $c_2(\theta)$ ya göre cebirsel denklemlerdir. Bu denklemlerde  $[\lambda + \theta - k_i(\theta)][\mu + k_i(\theta)] = \lambda\mu$  olduğu kullanılırsa

$$\begin{aligned}
\sum_{i=1}^2 \{ \mu + k_i(\theta) + [\lambda + \theta - k_i(\theta)] e^{-[\lambda+\theta-k_i(\theta)]a} - [\mu + k_i(\theta)] [1 - e^{-[\lambda+\theta-k_i(\theta)]a}] \} c_i(\theta) &= (\lambda + \mu + \theta) e^{-(\lambda+\mu)a}
\end{aligned} \quad (3.28)$$

olduğu görülür. Bu ise (2.25) ve (2.26) dan  $c_1(\theta)$  ve  $c_2(\theta)$  ye göre oluşturulan sistemin

$$\begin{aligned}
e^{ak_1(\theta)} c_1(\theta) + e^{ak_2(\theta)} c_2(\theta) &= 1 \\
e^{ak_1(\theta)} c_1(\theta) + e^{ak_2(\theta)} c_2(\theta) &= 1
\end{aligned}$$

sistemine dönüştüğünü gösterir. Bu sistem lineer bağımlı bir sistem olup  $c_1(\theta)$  ve  $c_2(\theta)$  katsayıları bulunabilir. Dolayısıyla bu sistemin sağlanabilmesi için gerek ve yeter şart

$$c_1(\theta) = e^{-ak_1(\theta)}, c_2(\theta) = 0 \text{ veya } c_1(\theta) = 0, c_2(\theta) = e^{-ak_2(\theta)}$$

olduğu elde edilir. Böylece

$$L(\theta|z) = e^{-(a-z)k_1(\theta)} \quad (3.29)$$

elde edilmiş olur. (3.21) karakteristik denkleminde

$$k_1(\Theta) = \frac{(\lambda - \mu + \Theta) + \sqrt{(\lambda - \mu + \Theta)^2 + 4\mu\Theta}}{2},$$

$$k_2(\Theta) = \frac{(\lambda - \mu + \Theta) - \sqrt{(\lambda - \mu + \Theta)^2 + 4\mu\Theta}}{2},$$

$$k_1(\Theta) = \frac{(\lambda - \mu) + (\lambda - \mu)}{2} = \begin{cases} 0 & \lambda < \mu \\ \lambda - \mu & \lambda > \mu \end{cases}$$

$$k_2(\Theta) = \frac{(\lambda - \mu) - (\lambda - \mu)}{2} = \begin{cases} 0 & \lambda > \mu \\ \lambda - \mu & \lambda < \mu \end{cases}$$

olacaktır.

Öte yandan  $X(t)$  sürecinin  $a$  seviyesine ulaşması için aşağıdaki ifadeler olmalıdır.  $E\xi_1 > E\eta_1$  veya  $\lambda < \mu$   $L(\Theta|z) = 1$  olması için  $k_1(0) = 0$  olmak zorundadır. Eğer  $\lambda = \mu$  alınırsa bu durumda  $X(t)$  süreci belirli bir durum etrafında sonsuza kadar kalacaktır ve asla  $a(a > 0)$  seviyesine ulaşamayacaktır. Şimdi (3.29) ifadesini kullanarak  $\tau_a$  rastgele değişkeninin beklenen değer ve varyansı için ifadeler elde edebiliriz. (3.29) dan

$$L'(0|z) = -(a - z)k_1'(0) \text{ ve } L''(0|z) = -(a - z)k_1'(0) + (a - z)^2[k_1'(0)]^2$$

yazılabilir.  $k_1'(0) = -\frac{\mu}{\lambda - \mu}$  ve  $k_1''(0) = \frac{2\lambda\mu}{(\lambda - \mu)^3}$  olduğu göz önüne alınırsa

$$L'(0|z) = \frac{\mu}{\lambda - \mu}(a - z)$$

$$L''(0|z) = -\frac{2\lambda\mu}{(\lambda - \mu)^3}(a - z) + \frac{\mu^2}{(\lambda - \mu)^2}(a - z)^2$$

olduğu görülür. Böylece  $\lambda < \mu$  olmak üzere

$$E[\tau_a|X(0) = z] = -L'(0|z) = -\frac{\mu}{\lambda - \mu}(a - z)$$

$$Var(\tau_a|X(0) = z) = L''(0|z) - (L'(0|z))^2 = -\frac{2\lambda\mu}{(\lambda - \mu)^3}(a - z)$$

(3.30)

elde edilmiş olur.

### 3.4. Sıfır Seviyesinde Tutan Bariyerli Pozitif Akımlı Negatif Sıçramalı Yarı-Markov Rastgele Yürüyüş Süreci

$(\Omega, F, P)$  bir olasılık uzayı  $\xi_k$  ve  $\eta_k, k \geq 1$  bu uzayda tanımlı bağımsız ve özdeş dağılmış rastgele değişkenler olmak üzere

$$X_1(t) = z + t - \sum_{i=1}^{k-1} \eta_i, \sum_{i=1}^{k-1} \xi_i \leq t < \sum_{i=1}^k \xi_i, k = 1, 2, \dots, \infty, X_1(0) = z \geq 0$$

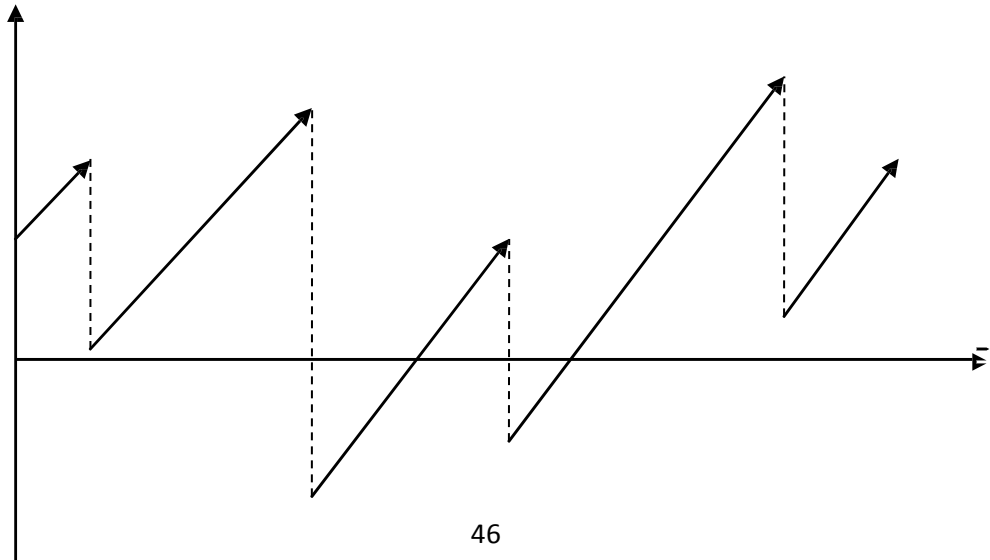
sürecini göz önüne alalım. Daha önce de ifade edildiği gibi bu süreç pozitif akımlı ve negatif sıçramalı bir yarı-Markov rastgele süreçtir.  $X_1(t)$  süreci yardımıyla

$$X(t) = X_1(t) - \inf_{0 \leq s \leq t} \{0, X_1(s)\}$$

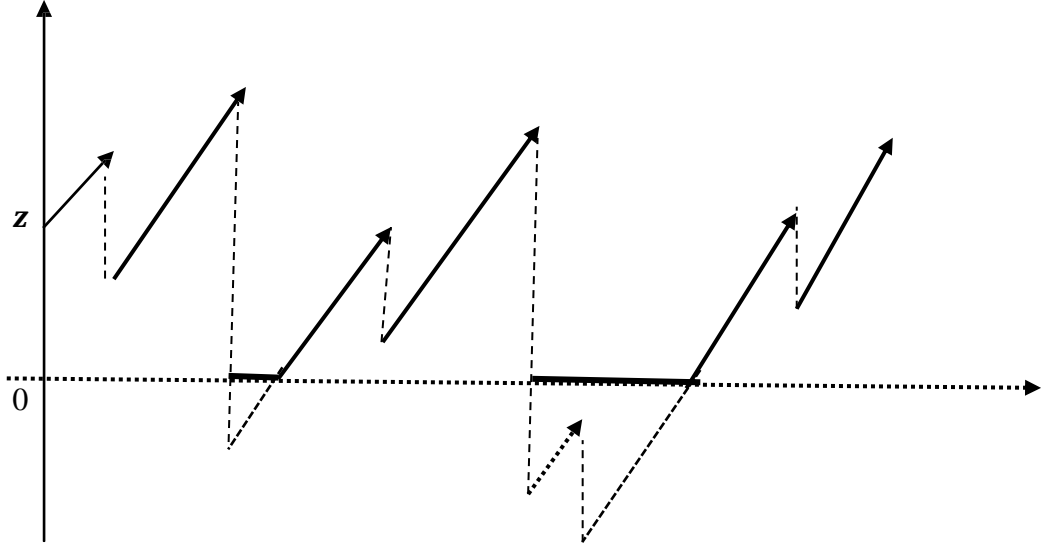
veya

$$X(t) = X_1(t) - \min\{0, \inf_{0 \leq s \leq t} X_1(s)\}$$

sürecini tanımlayalım. Buradan eğer  $X_1(0) = 2 \geq 0$  ise  $X(t)$  süreci  $X_1(t)$  ye eşit olacaktır ta ki  $X_1(t)$  pozitif olduğu müddetçe  $X_1(t) \leq 0$  olsun. Bu takdirde  $x_1(t)$  pozitif bir sıçrama yapıncaya kadar  $X(t)$  sifıra eşit olacaktır.  $X_1(t)$  süreci sıçrama yaptığı anda  $X(t)$  sürecinde  $X_1(t)$  nin sıçramasına eşit olan bir sıçrama yapacaktır. Bu şekilde oluşturulan  $X(t)$  sürecine pozitif akımlı negatif sıçramalı ve sıfır seviyesinde tutan bariyerli yarı-Markov rastgele süreci adı verilir. Tutan bariyerli yarı-Markov rastgele yürüyüş süreçleri ilk kez A.A. Borovkov[2] tarafından ortaya atılmıştır. Burada tekrar hatırlatalım ki  $X_1(t)$  süreci de pozitif akımlı negatif sıçramalı bir yarı-Markov rastgele süreçtir ancak bu süreç bariyersiz bir yarı-Markov rastgele süreçtir. Şimdi bariyersiz ve sıfırda tutan bariyerli pozitif akımlı negatif sıçramalı süreçlerin farkını daha kolay anlayabilmek için bu süreçlerin bir görünümü verelim.



**Şekil 3.3.**  $X_1(t)$  sürecinin bir görünümü (Pozitif akımlı negatif sıçramalı yarı-Markov rastgele süreç)



**Şekil 3.4.**  $X(t)$  sürecinin bir görünümü ( Sıfır seviyesinde tutan bariyerli pozitif akımlı negatif sıçramalı yarı-Markov rastgele süreç)

Bu kısımda amacımız yukarıda oluşturulan  $X(t)$  pozitif akımlı negatif sıçramalı ve sıfır seviyesinde tutan bariyerli rastgele sürecinin dağılımının Laplace dönüşümünü elde etmektir. Bunun için  $P\{X(t) < x | X(0) = z\}$  fonksiyonunu göz önüne alalım. Bu takdirde toplam olasılık formülüne göre

$$\begin{aligned}
 P\{X(t) < x | X(0) = z\} &= P\{X(t) < x, \xi_1 > t | X(0) = z\} \\
 &+ P\{X(t) < x, \xi_1 < t | X(0) = z\} \\
 &= P\{z + t < x, \xi_1 > t\} \\
 &+ \int_{s=0}^t \int_{y=0}^{\infty} P\{\xi_1 \in ds, X(s) \in dy | X(0) = z\} P\{X(t-s) < x | X(0) = y\}
 \end{aligned}$$

yazılabilir. Şimdi

$$R(t, x|z) = P\{X(t) < x | X(0) = z\}$$



$$\tilde{R}(\Theta, x|z) = \int_{t=0}^{\infty} e^{-\Theta t} R(t, x|z) dt, \Theta > 0$$

(3.32)

$$R^{\sim}(\Theta, \alpha|z) = \int_{x=0}^{\infty} e^{-\alpha x} R^{\sim}(\Theta, x|z) dx, \alpha > 0$$

gösterimlerini göz önüne alalım. Buna göre (3.31) ifadesi

$$R(t, x|z) = P\{z + t - x < 0\}P\{\xi_1 > t\} \\ + \int_{y=0}^{\infty} \int_{s=0}^t P\{\xi_1 \in ds\} dy P\{\max\{0, z + s - \eta_1\} < y\} R(t - s, x|y)$$

şeklinde yazılabilir. Bu eşitliğin her iki yanında  $t$ -ye göre Laplace dönüşümü alındığında  $\Theta > 0$  olmak üzere

$$\int_0^{\infty} e^{-\Theta t} R(t, x|z) dt = \\ \int_0^{\infty} e^{-\Theta t} \epsilon(x - z - t) P\{\xi_1 > t\} dt + \\ + \int_{y=0}^{\infty} \tilde{R}(\Theta, x|y) \int_{t=0}^{\infty} e^{-\Theta t} dy P\{\max\{0, z + t - \eta_1\} < y\} dP\{\xi_1 < t\}$$

elde edilir. Ayrıca

$$\tilde{R}(0, x|z) = \\ \epsilon(x - z) \int_0^{x-z} e^{-\Theta t} P\{\xi_1 > t\} dt + \int_{y=0}^{\infty} \tilde{R}(\Theta, x|y) \int_{t=0}^{\infty} e^{-\Theta t} dy \epsilon(y) [1 - \\ P\{\eta_1 < z + t - y\}] dP\{\xi_1 < t\} \\ = \epsilon(x - z) \int_0^{x-z} e^{-\Theta t} P\{\xi_1 > t\} dt + \tilde{R}(\Theta, x|0) \int_0^{\infty} e^{-\Theta t} dP\{\xi_1 < t\} \\ - \int_{y=0}^{\infty} \tilde{R}(\Theta, x|y) \int_{t=\max\{0, y-z\}}^{\infty} e^{-\Theta t} dy P\{\eta_1 < (z + t - y)\} dP\{\xi_1 < t\}$$

elde edilir. Bu durumda

$$\max\{0, y - z\} = \begin{cases} 0 & , y < z \\ y - z & , y > z \end{cases}$$

olduğu dikkate alınırsa

$$\tilde{R}(\Theta, x|z) = \epsilon(x - z) \int_0^{x-z} e^{-\Theta t} P\{\xi_1 > t\} dt + \tilde{R}(\Theta, x|0) \int_0^{\infty} e^{-\Theta t} dP\{\xi_1 < t\}$$

$$\begin{aligned}
& - \int_{y=0}^z \tilde{R}(\Theta, x|y) \int_{t=0}^{\infty} e^{-\theta t} dy P\{\eta_1 < z + t - y\} dP\{\xi_1 < t\} \\
& - \int_{y=z}^z \tilde{R}(\Theta, x|y) \int_{t=y-z}^{\infty} e^{-\theta t} dy P\{\eta_1 < z + t - y\} dP\{\xi_1 < t\}
\end{aligned}
\tag{3.33}$$

yazılabilir. (3.33) ün her iki tarafına  $x$ 'e göre Laplace dönüşümü uygulanırsa

$$\begin{aligned}
R^{\approx}(\Theta, \alpha|z) &= \int_{z=0}^{\infty} e^{-\alpha x} dx \mathcal{E}(x-z) \int_{t=0}^{x-z} e^{-\theta t} P\{\xi_1 > t\} dt \\
&+ R^{\approx}(\Theta, \alpha|0) \int_0^{\infty} e^{-\theta t} dP\{\xi_1 < t\} \\
&- \int_{y=0}^z R^{\approx}(\Theta, \alpha|y) \int_{t=0}^{\infty} e^{-\theta t} dy P\{\eta_1 < z + t - y\} dP\{\xi_1 < t\} \\
&- \int_{y=z}^{\infty} R^{\approx}(\Theta, \alpha|y) \int_{t=y-z}^{\infty} e^{-\theta t} dy P\{\eta_1 < z + t - y\} dP\{\xi_1 < t\}
\end{aligned}$$

olduğu görülür. Öte yandan

$$\begin{aligned}
& \int_{x=0}^{\infty} e^{-\alpha x} dx \mathcal{E}(x-z) \int_{t=0}^{x-z} e^{-\theta t} P\{\xi_1 > t\} dt \\
&= \int_{x=0}^{\infty} e^{-\alpha x} \mathcal{E}(x-z) dx \int_{t=0}^{x-z} e^{-\theta t} P\{\xi_1 > t\} dt \\
&+ \int_{x=0}^{\infty} e^{-\alpha x} \int_{t=0}^{x-z} e^{-\theta t} P\{\xi_1 > t\} dt dx \mathcal{E}(x-z) \\
&= \int_{x=z}^{\infty} e^{-\alpha x} dx \left( \int_{t=0}^{x-z} e^{-\theta t} P\{\xi_1 > t\} dt \right) \\
&= \int_{x=z}^{\infty} e^{-\alpha x} e^{-\theta(x-z)} P\{\xi_1 > x-z\} dx
\end{aligned}$$

yazılabilir. Sonuç olarak  $\xi_k$  ve  $\eta_k, k \geq 1$  rastgele değişkenleri bağımsız özdeş dağılmış pozitif değerler alan rastgele değişkenler olduğunda  $R^{\approx}(\Theta, \alpha|z)$  için aşağıdaki integral denklemi elde edilmiş olur.

$$\begin{aligned}
R^{\approx}(\Theta, \alpha|z) &= e^{\theta z} \int_{x=z}^{\infty} e^{-(\alpha+\theta)x} P\{\xi_1 > x-z\} dx \\
&+ R^{\approx}(\Theta, \alpha|0) \int_{t=y-z}^{\infty} e^{-\theta t} P\{\eta_1 < z+t\} dP\{\xi_1 < t\} - \\
&- \int_{y=0}^z R^{\approx}(\Theta, \alpha|y) \int_{t=0}^{\infty} e^{-\theta t} dy P\{\eta_1 < z+t-y\} dP\{\xi_1 < t\} \\
&- \int_{y=z}^{\infty} R^{\approx}(\Theta, \alpha|y) \int_{t=y-z}^{\infty} e^{-\theta t} dy P\{\eta_1 < z+t-y\} dP\{\xi_1 < t\}
\end{aligned}
\tag{3.34}$$

Şimdi bu integral denklemini özel durumda çözelim.  $\xi_1$  rastgele değişkeni  $\mu > 0$  parametrelili  $n$  mertebeli bir Erlang dağılımı  $\eta_1$  ise  $\lambda > 0$  parametrelili birinci mertebeden Erlang dağılımına sahip olsun. Bu durumda

$$P\{\xi_1 < t\} = \left\{ 1 - \left[ 1 + \mu t + \frac{(\mu t)^2}{2!} + \dots + \frac{(\mu t)^{n-1}}{(n-1)!} \right] e^{-\mu t} \right\} \epsilon(t), \mu > 0$$

$$P\{\eta_1 < t\} = (1 - e^{-\lambda t}) \epsilon(t), \lambda > 0$$

olacaktır. Burada

$$\epsilon(t) = \begin{cases} 0 & t < 0 \\ 1 & t > 0 \end{cases}$$

olduğunu hatırlayalım. Bu özel durum için (3.34) ifadesi

$$\begin{aligned} R^{\approx}(\Theta, \alpha | z) &= \frac{(\alpha + \mu + \Theta)^{n-\mu^n}}{(\alpha + \mu + \Theta)^n (\alpha + \Theta)} e^{-\alpha z} + \left[ \frac{\mu}{\lambda + \mu + \Theta} \right]^n e^{-\lambda z} R^{\approx}(\Theta, \alpha | y) - \\ &\quad - \lambda \left[ \frac{\mu}{\lambda + \mu + \Theta} \right]^n e^{-\lambda z} \int_{y=0}^z e^{\lambda y} R^{\approx}(\Theta, \alpha | y) dy \\ &\quad - \frac{\lambda \mu^n}{(n-1)!} e^{-\lambda z} \int_{y=0}^z e^{\lambda y} R^{\approx}(\Theta, \alpha | y) \int_{t=y-z}^{\infty} e^{-(\lambda + \mu + \Theta)t} t^{n-1} dt dy \end{aligned}$$

(3.35)

şeklini alacaktır. Bu integral denklemini bir diferansiyel denkleme dönüştürelim. Bunun için (3.35) eşitliğinin her iki tarafı  $e^{\lambda z}$  ile çarpıldıktan sonra  $z$  ye göre türev alınmalıdır. Daha sonra da elde edilen denklemin her iki tarafını  $e^{-(\lambda + \mu + \Theta)z}$  ile çarptıktan sonra tekrar  $z$  ye göre türev alınmalıdır. Bu yöntem  $(n-1)$ -kez tekrarlanarak aşağıdaki diferansiyel denklem elde edilecektir:

$$\begin{aligned} \sum_{k=0}^n c_n^k [\lambda R^{\approx(k)}(\Theta, \alpha | z) + R^{\approx(k+1)}(\Theta, \alpha | z)] (-1)^{n-k} (\mu + \Theta)^{n-k} \\ + (-1)^{n-1} \lambda \mu^n R^{\approx}(\Theta, \alpha | z) = (-1)^{n-1} \frac{[(\alpha + \mu + \Theta)^{n-\mu^n} (\lambda - \alpha)]}{\alpha + \Theta} e^{-\alpha z} \end{aligned}$$

(3.36)

Bu denklemin genel çözümü ise

$$R^{\approx}(\Theta, \alpha | z) = c_1(\Theta, \alpha) e^{k_1(\Theta)z} + c_2(\Theta, \alpha) e^{k_2(\Theta)z} + \dots + c_n(\Theta, \alpha) e^{k_n(\Theta)z} +$$

$$+R_{sp}^{\approx}(\Theta, \alpha|z)$$

(3.37)

şeklinde olacaktır. Burada  $k_i(\Theta)$   $i=1,2,\dots,n$  (3.36) diferansiyel denkleminin karakteristik denkleminin kökleri olup  $R_{sp}^{\approx}(\Theta, \alpha|z)$  ise (3.35) denkleminin özel çözümü olacaktır. Yani

$$A = \frac{(\lambda-\alpha)[(\alpha+\mu+\theta)^n-\mu^n]}{(\alpha+\theta)\prod_{i=0}^n[\alpha+k_i(\Theta)]}$$

olmak üzere

$$R_{sp}^{\approx}(\Theta, \alpha|z) = Ae^{-az}$$

şeklindedir. (3.35) denkleminde  $c_1(\Theta, \alpha), c_2(\Theta, \alpha), \dots, c_n(\Theta, \alpha)$  katsayılar belirlenerek aşağıdaki cebirsel denklem sistemini yazabiliriz:

$$R^{\approx}(\Theta, \alpha|y) = \frac{(\alpha+\mu+\theta)^n-\mu^n}{(\alpha+\mu+\theta)^n(\alpha+\theta)} + \left(\frac{\mu}{\alpha+\mu+\theta}\right)^n R^{\approx}(\Theta, \alpha|y)$$

$$- \frac{\lambda\mu^n}{(n-1)!} \int_{y=0}^{\infty} e^{\lambda y} R^{\approx}(\Theta, \alpha|y) \int_{t=y}^{\infty} e^{-(\lambda+\mu+\theta)t} t^{n-1} dt dy$$

$$R^{\approx'}(\Theta, \alpha|0) = -\alpha \frac{(\alpha+\mu+\theta)^n-\mu^n}{(\alpha+\mu+\theta)^n(\alpha+\theta)} - \lambda \left(\frac{\mu}{\lambda+\mu+\theta}\right)^n R^{\approx}(\Theta, \alpha|0) +$$

$$+ \frac{\lambda^2\mu^2}{(n-1)!} \int_{y=0}^{\infty} e^{\lambda y} R^{\approx}(\Theta, \alpha|y) \int_{t=y}^{\infty} e^{-(\lambda+\mu+\theta)t} t^{n-1} dt dy$$

$$- \frac{\lambda\mu^n}{(n-1)!} \int_{y=0}^{\infty} e^{-(\mu+\theta)y} R^{\approx}(\Theta, \alpha|y) y^{n-1} dy$$

.....

$$\sum_{k=0}^{n-1} c_n^k [\lambda R^{\approx(k)}(\Theta, \alpha|y) + R^{\approx(k+1)}(\Theta, \alpha|y)] = (-1)^{n-k} \frac{[(\alpha+\mu+\theta)^n-\mu^n](\lambda-\alpha)}{(\alpha+\theta)}$$

$$- (-1)^{n-1} \lambda \mu^n \int_{y=z}^{\infty} e^{-(\mu+\theta)y} R^{\approx}(\Theta, \alpha|y) dy$$

(3.38)

Bu durumda (3.37) eşitliği kullanılarak (3.38) den

$$\sum_{i=1}^n c_i(\Theta, \alpha) + A = \frac{(\alpha+\mu+\theta)^n-\mu^n}{(\alpha+\mu+\theta)^n(\alpha+\theta)} + \left(\frac{\mu}{\lambda+\mu+\theta}\right)^n [\sum_{i=0}^n c_i(\Theta, \alpha) + A]$$

$$\begin{aligned}
& -\frac{\lambda\mu^n}{(n-1)!} \int_{y=0}^{\infty} e^{\lambda y} [\sum_{i=1}^n c_i(\Theta, \alpha) e^{k_i(\Theta)y} + A e^{-\alpha y}] \int_{t=y}^{\infty} e^{-(\lambda+\mu+\Theta)t} t^{n-1} dt dy \\
\sum_{i=1}^n c_i(\Theta, \alpha) - \alpha A &= -\alpha \frac{(\alpha+\mu+\Theta)^{n-\mu^n}}{(\alpha+\mu+\Theta)^n(\alpha+\Theta)} - \lambda \left(\frac{\mu}{\lambda+\Theta+\mu}\right)^n [\sum_{i=0}^n c_i(\Theta, \alpha) + A] \\
& + \frac{\lambda^2\mu^n}{(n-1)!} \int_{y=0}^{\infty} e^{\lambda y} [\sum_{i=1}^n c_i(\Theta, \alpha) e^{k_i(\Theta)y} + A e^{-\alpha y}] \int_{t=y}^{\infty} e^{-(\lambda+\mu+\Theta)t} t^{n-1} dt dy \\
& - \frac{\lambda\mu^n}{(n-1)!} \int_{y=0}^{\infty} e^{-(\mu+\Theta)y} [\sum_{i=1}^n c_i(\Theta, \alpha) e^{k_i(\Theta)y} + A e^{-\alpha y}] y^{n-1} dy \\
& \dots\dots\dots \\
\sum c_n^k \{ & \lambda [\sum_{i=1}^n k^n c_i(\Theta, \alpha) + \alpha^n y] + [\sum_{i=1}^n k^{n+1} c_i(\Theta, \alpha) + \alpha^{n+1} A] \} \\
& = (-1)^{n-1} \alpha^{n-1} \frac{[(\alpha+\mu+\Theta)^n - \mu^n](\lambda-\alpha)}{(\alpha+\Theta)} \\
& - (-1)^{n-1} \lambda \mu^n \int_{y=z}^{\infty} e^{-(\mu+\Theta)y} [\sum_{i=1}^n c_i(\Theta, \alpha) e^{k_i(\Theta)y} + A e^{-\alpha y}] dy
\end{aligned}$$

(3.39)

sistemi elde edilir. Şimdi bu cebirsel sistemin lineer bağımsız olduğunu gösterelim.

Eğer

$$\begin{aligned}
\prod_{i=1}^n [\mu + \Theta - k_i(\Theta)] &= (-1)^{n+1} \lambda \mu^n \\
\prod_{i=1}^n [\lambda + k_i(\Theta)] &= (-1)^{n+1} \lambda \mu^n \\
\prod_{i=1}^n [\mu + \Theta - k_i(\Theta)] &= (-1)^{n+1} [\lambda + k_j(\Theta)] [\mu + \Theta - k_i(\Theta)] = (-1)^{n+1} \lambda \mu^n \\
\prod_{i=1}^n [\lambda + k_i(\Theta)] &= (\lambda - \alpha)(\alpha + \mu + \Theta)^n - \lambda \mu^n \\
\int_{t=y}^{\infty} t^{n-1} e^{-(\lambda+\mu+\Theta)t} dt &= \frac{y^{n-1}}{\lambda+\mu+\Theta} + \sum_{k=2}^n \frac{(n-1)! y^{n-k}}{(n-k)! (\lambda+\mu+\Theta)^k} e^{-(\lambda+\mu+\Theta)y}
\end{aligned}$$

(3.40)

ifadeleri göz önüne alınırsa bu takdirde (3.39) denklem sistemi

$$\begin{aligned}
\sum_{k=1}^n \{ [\mu + \Theta - k_i(\Theta)]^n - \mu^n \} c_i(\Theta, \alpha) &= \frac{\alpha \mu^n [(\alpha+\mu+\Theta)^n - \mu^n]}{(\alpha+\Theta) [\lambda \mu^n - (\lambda-\mu)(\alpha+\mu+\Theta)^n]} = \alpha \mu^n A \\
\sum_{k=1}^n \{ [\mu + \Theta - k_i(\Theta)]^n - \mu^n \} c_i(\Theta, \alpha) &= \frac{\alpha \mu^n [(\alpha+\mu+\Theta)^n - \mu^n]}{(\alpha+\Theta) [\lambda \mu^n - (\lambda-\mu)(\alpha+\mu+\Theta)^n]} = \alpha \mu^n A
\end{aligned}$$

(3.41)

$$\sum_{k=1}^n \{[\mu + \theta - k_i(\theta)]^n - \mu^n\} c_i(\theta, \alpha) = \frac{\alpha \mu^n [(\alpha + \mu + \theta)^n - \mu^n]}{(\alpha + \theta)[\lambda \mu^n - (\lambda - \mu)(\alpha + \mu + \theta)^n]} = \alpha \mu^n A$$

sistemine dönüşür. Buradan da kolayca görülür ki (3.41) sistemi lineer bağımlıdır. Dolayısıyla

$$c_2(\theta, \alpha) = c_3(\theta, \alpha) = \dots = c_n(\theta, \alpha) = 0$$

olup

$$c_1(\theta, \alpha) = \frac{\alpha \mu^n [(\alpha + \mu + \theta)^n - \mu^n]}{(\alpha + \theta)([\mu + \theta - k_i(\theta)]^n - \mu^n)[\lambda \mu^n - (\lambda - \mu)(\alpha + \mu + \theta)^n]}$$

(3.42)

olacaktır. Bu nedenle (3.35) integral denkleminin genel çözümü

$$R^\approx(\theta, \alpha | z) = \frac{\alpha \mu^n [(\alpha + \mu + \theta)^n - \mu^n]}{(\alpha + \theta)([\mu + \theta - k_i(\theta)]^n - \mu^n)[\lambda \mu^n - (\lambda - \alpha)(\alpha + \mu + \theta)^n]} e^{k_1(\theta)z} + \frac{(\lambda - \alpha)[(\alpha + \mu + \theta)^n - \mu^n]}{(\alpha + \theta)[\lambda \mu^n - (\lambda - \alpha)(\alpha + \mu + \theta)^n]} e^{-\lambda z}$$

(3.43)

olarak bulunmuş olur. Bu ifade  $X(t)$  sürecinin şartlı dağılımının zamana göre Laplace dönüşümü uzaya göre ise Laplace-Stieltjes dönüşümüdür.

Şimdi de  $X(t)$  sürecinin şartsız dağılımı için zamana göre Laplace dönüşümü ve uzaya göre ise Laplace-Stieltjes dönüşümünü elde edelim.  $X(t)$  sürecinin inşasında

$$X(0) = X_1(0) = \xi_1(w)$$

olduğu açıktır. Bu nedenle

$$R^\approx(\theta, \alpha) = \int_0^\infty R^\approx(\theta, \alpha | z) dP\{X(0) < z\}$$

yazılabilir. Böylece

$$R^\approx(\theta, \alpha) = \int_{z=0}^\infty \left\{ \frac{\alpha \mu^n [(\alpha + \mu + \theta)^n - \mu^n]}{(\alpha + \theta)([\mu + \theta - k_i(\theta)]^n - \mu^n)[\lambda \mu^n - (\lambda - \alpha)(\alpha + \mu + \theta)^n]} e^{k_1(\theta)z} + \frac{(\alpha - \lambda)[(\alpha + \mu + \theta)^n - \mu^n]}{(\alpha + \theta)[\lambda \mu^n - (\lambda - \alpha)(\alpha + \mu + \theta)^n]} e^{-\alpha z} \right\} d(1 - e^{-\mu z})$$

veya integral alınarak

$$R^{\approx}(\Theta, \alpha) = \frac{\alpha\mu^n[(\alpha+\mu+\Theta)^n-\mu^n]}{(\alpha+\Theta)([\mu+\Theta-k_1(\Theta)]^n-\mu^n)[\lambda\mu^n-(\lambda-\alpha)(\alpha+\mu+\Theta)^n]} \left(\frac{\mu}{\mu-k_1(\Theta)}\right) \\ + \frac{(\lambda-\alpha)[(\alpha+\mu+\Theta)^n-\mu^n]}{(\alpha+\Theta)[\lambda\mu^n-(\lambda-\alpha)(\alpha+\mu+\Theta)^n]} \left(\frac{\mu}{\alpha+\mu}\right)$$

olduğu görülür. Şimdi de  $X(t)$  sürecinin ergodik dağılımı için Laplace-stieltjes dönüşümünü verelim. Bu durumda yarı-Markov rastgele yürüyüş süreçleri için Gihmann ve Skorokhod (1975) tarafından verilen teoremi uygulama yeterlidir. Çünkü burada ele aldığımız süreç o sürecin bir özel durumudur. Buna göre eğer  $E(\xi_1) < E(\eta_1)$  ise veya buna denk olarak  $\frac{1}{\mu} < \frac{n}{\lambda} \Rightarrow \lambda < n\mu$  ise  $X(t)$  süreci ergodik olacaktır. Böylece eğer  $X(t)$  süreci ergodik ise Tauber teoremine göre

$$E[e^{-\alpha X(w)}] = R^{\sim}(\alpha) = \lim_{\theta \rightarrow 0} \theta R^{\approx}(\Theta, \alpha)$$

yazılabilir. Burada  $X(w)$ ,  $x \rightarrow \infty$  iken  $X(t)$  sürecinin limitidir. O halde

$$\tilde{R}(\alpha) = \frac{1}{(n-1)!} \frac{[(\alpha+\mu+\Theta)^n-\mu^n]\mu}{[\lambda\mu^n-(\alpha-\lambda)(\alpha+\mu)^n]} \quad (3.44)$$

olduğu gösterilebilir. Buradan da  $\lambda < n\mu$  olmak üzere

$$\tilde{R}'(0) = -E(x(w)) = \frac{n}{\lambda-n\mu}$$

$$\tilde{R}''(0) = [\tilde{R}'(0)]^2 = \text{var}(x(w)) = \frac{2n}{(\lambda-n\mu)^n}$$

elde edilir.

Şimdi de (3.34) integral denkleminde  $\xi_1$  ve  $\eta_1$  rastgele değişkenlerinin sırasıyla  $\mu$  ve  $\lambda$  parametrelili üstel dağılıma sahip olmaları özel durumunu göz önüne alalım. Bu durumda (3.34) integral denklemi

$$R^{\approx}(\Theta, \alpha|z) = \frac{e^{-\alpha z}}{\alpha+\mu+\Theta} + \frac{\mu}{\lambda+\mu+\Theta} e^{-\lambda z} R^{\approx}(\Theta, \alpha|0) \\ + \frac{\lambda\mu}{\lambda+\mu+\Theta} e^{-\lambda z} \int_{y=0}^{\infty} e^{\lambda y} R^{\approx}(\Theta, \alpha|y) dy$$

$$+ \frac{\lambda\mu}{\lambda+\mu+\theta} e^{(\mu+\theta)z} \int_{y=z}^{\infty} e^{-(\mu+\theta)y} R^{\approx}(\Theta, \alpha|y) dy$$

(3.45)

eklini alacaktır. Bu integral denklemi ise

$$R^{\approx''}(\Theta, \alpha|z) + (\lambda - \mu - \theta R^{\approx'}(\Theta, \alpha|z) - \lambda \theta R^{\approx}(\Theta, \alpha|z) = (\alpha - z)e^{-\alpha z} \quad (3.46)$$

diferansiyel denkleminde (3.36) daki yolda dönüştürülebilir. Bu denklemin genel çözümü ise  $k_1(\Theta), i = 1, 2$ , diferansiyel denklemin karakteristik denkleminin kökleri olmak üzere

$$R^{\approx}(\Theta, \alpha|z) = c_1(\Theta, \alpha)e^{k_1(\Theta)z} + c_2(\Theta, \alpha)e^{k_2(\Theta)z} + R_{sp}^{\approx}(\Theta, \alpha|z)$$

(3.47)

formunda olacaktır. Şüphesiz burada  $R_{sp}^{\approx}(\Theta, \alpha|z)$  denkleminin bir özel çözümü olup

$$A = \frac{\lambda - \mu}{[\alpha + k_1(\Theta)][\alpha + k_2(\Theta)]}$$

olmak üzere

$$R_{sp}(\Theta, \alpha|z) = Ae^{-\alpha z}$$

olarak yazılabilir. Bu durumda  $c_i(\alpha, \Theta), i = 1, 2$ , katsayıları (3.34) integral denkleminde elde edilen aşağıdaki sınır şartlarından bulunabilir:

$$\left\{ \begin{array}{l} R^{\approx}(\Theta, \alpha|0) = \frac{1}{\alpha + \theta + \mu} + \frac{\mu}{\lambda + \mu + \theta} R^{\approx}(\Theta, \alpha|0) \\ \quad + \frac{\lambda\mu}{\lambda + \mu + \theta} \int_{y=0}^{\infty} e^{-(\mu+\theta)y} R^{\approx}(\Theta, \alpha|y) dy \\ R^{\approx'}(\Theta, \alpha|0) = -\frac{\alpha}{\alpha + \mu + \theta} - \frac{\lambda\mu}{\lambda + \mu + \theta} R^{\approx}(\Theta, \alpha|0) \\ \quad + \frac{\lambda\mu(\mu+\theta)}{\lambda + \mu + \theta} \int_0^{\infty} e^{-(\mu+\theta)y} R^{\approx}(\Theta, \alpha|y) dy \end{array} \right.$$

(3.48)

Buradan (3.48) deki eşitliklerde  $R^{\approx}(\Theta, \alpha|0)$  ve  $R^{\approx}(\Theta, \alpha|y)$  yerine onların (3.47) deki değerlerini yazılırsa, bu sistemlerden

$$\frac{\lambda + \theta}{\lambda + \mu + \theta} \left[ c_1(\Theta, \alpha) + c_2(\Theta, \alpha) + \frac{\alpha - \lambda}{[\alpha + k_1(\Theta)][\alpha + k_2(\Theta)]} \right]$$

$$= \frac{1}{\alpha + \theta + \mu} + \frac{\lambda\mu}{\lambda + \mu + \theta} \int_{y=0}^{\infty} e^{-(\mu+\theta)y} \left[ c_1(\Theta, \alpha) + c_2(\Theta, \alpha) + \frac{\alpha - \lambda}{[\alpha + k_1(\Theta)][\alpha + k_2(\Theta)]} \right] dy$$



$$\begin{aligned}
& c_1(\Theta, \alpha)k_1(\Theta) + c_2(\Theta, \alpha)k_2(\Theta) - \frac{\alpha(\alpha-\lambda)}{[\alpha+k_1(\Theta)][\alpha+k_2(\Theta)]} \\
&= -\frac{\alpha}{\alpha+\mu+\theta} - \frac{\lambda\mu}{\lambda+\mu+\theta} \left[ c_1(\Theta, \alpha) + c_2(\Theta, \alpha) + \frac{\alpha-\lambda}{[\alpha+k_1(\Theta)][\alpha+k_2(\Theta)]} \right] \\
&+ \frac{\lambda\mu(\mu+\theta)}{\lambda+\mu+\theta} \int_0^{\square} e^{-(\mu+\theta)y} [c_1(\Theta, \alpha)k_1(\Theta)y + c_2(\Theta, \alpha)k_2(\Theta)y + \frac{\alpha-\lambda}{[\alpha+k_1(\Theta)][\alpha+k_2(\Theta)]}]
\end{aligned}$$

sistemi elde edilir. Buradan gerekli sadeleştirmeler yapılırsa

$$\begin{aligned}
& \left[ \frac{\lambda+\alpha}{\lambda+\mu+\theta} - \frac{\lambda\mu}{(\lambda+\mu+\theta)(\mu+\theta-k_1(\Theta))} \right] c_1(\Theta, \alpha) \\
&+ \left[ \frac{\lambda+\alpha}{\alpha+\mu+\theta} - \frac{\lambda\mu}{(\lambda+\mu+\theta)(\mu+\theta-k_2(\Theta))} \right] c_2(\Theta, \alpha) \\
&= \frac{1}{\alpha+\mu+\theta} - \left[ \frac{\lambda+\alpha}{\lambda+\mu+\theta} - \frac{\lambda\mu}{(\lambda+\mu+\theta)(\mu+\theta+\alpha)} \right] \frac{\alpha-\lambda}{[\alpha+k_1(\Theta)][\alpha+k_2(\Theta)]} \\
&[k_1(\Theta) + \frac{\lambda\mu}{(\lambda+\mu+\theta)} - \frac{\lambda\mu(\mu+\theta)}{(\lambda+\mu+\theta)(\mu+\theta-k_1(\Theta))}] c_1(\Theta, \alpha) \\
&+ \left[ k_2(\Theta) + \frac{\lambda\mu}{\lambda+\mu+\theta} - \frac{\lambda\mu(\mu+\theta)}{(\lambda+\mu+\theta)(\mu+\theta-k_2(\Theta))} \right] c_2(\Theta, \alpha) \\
&- \frac{\alpha}{\alpha+\mu+\theta} + \left[ \frac{\lambda\mu}{(\lambda+\mu+\theta)(\mu+\theta+\alpha)} - \frac{\lambda\mu}{(\lambda+\mu+\theta)} + \alpha \right] \frac{\alpha-\lambda}{[\alpha+k_1(\Theta)][\alpha+k_2(\Theta)]}
\end{aligned}$$

(3.49)

sistemi yazılabilir. Öte yandan

$$[\mu + \theta - k_1(\Theta)][\mu + \theta - k_2(\Theta)] = \lambda\mu$$

olacağından (3.49) daki ikinci eşitlikten

$$\begin{cases}
[\theta - k_1(\Theta)]c_1(\Theta, \alpha) + [\theta - k_2(\Theta)]c_2(\Theta, \alpha) = \frac{\alpha\mu}{[\alpha+k_1(\Theta)][\alpha+k_2(\Theta)]} \\
[\theta - k_1(\Theta)]c_1(\Theta, \alpha) + [\theta - k_2(\Theta)]c_2(\Theta, \alpha) = \frac{\alpha\mu}{[\alpha+k_1(\Theta)][\alpha+k_2(\Theta)]}
\end{cases}$$

(3.50)

homojen olmayan cebirsel denklem sistemi elde edilir. Bu sistem lineer bağımlı olacağından  $c_2(\Theta, \alpha) = 0$  olup

$$c_1(\Theta, \alpha) = \frac{1}{\theta-k_1(\Theta)} \frac{\alpha\mu}{[\alpha+k_1(\Theta)][\alpha+k_2(\Theta)]}$$

elde edilir. Böylece (3.47) genel çözümü

$$R^{\approx}(\Theta, \alpha|z) = \frac{1}{\Theta - k_1(\Theta)} \frac{\alpha\mu}{[\alpha + k_1(\Theta)][\alpha + k_2(\Theta)]} e^{k_1(\Theta)z} + \frac{\alpha - \lambda}{[\alpha + k_1(\Theta)][\alpha + k_2(\Theta)]} e^{-\alpha z} \quad (3.51)$$

şeklinde bulunmuş olur.

Şimdi de  $X(t)$  sürecinin ergodik dağılımının Laplace-Stieltjes dönüşümünü verelim.  $X(0) = \xi_1(w)$  olacağından toplam olasılık formülü kullanılarak

$$R^{\approx}(\Theta, \alpha) = \int_{z=0}^{\infty} R^{\approx}(\Theta, \alpha|z) dP\{X(0) < z\}$$

ifadesini

$$R^{\approx}(\Theta, \alpha) = \int_{z=0}^{\infty} \left[ \frac{1}{\Theta - k_1(\Theta)} \frac{\alpha\mu}{[\alpha + k_1(\Theta)][\alpha + k_2(\Theta)]} e^{k_1(\Theta)z} + \frac{\alpha - \lambda}{[\alpha + k_1(\Theta)][\alpha + k_2(\Theta)]} e^{-\alpha z} \right] d[1 - e^{-\mu z}]$$

ve buradan integral alınarak

$$R^{\approx}(\Theta, \alpha) = \frac{\alpha\mu}{\Theta - k_1(\Theta)[\alpha + k_1(\Theta)][\alpha + k_2(\Theta)]} \frac{\mu}{\mu - k_1(\Theta)} + \frac{\alpha - \mu}{[\alpha + k_1(\Theta)][\alpha + k_2(\Theta)]} \frac{\mu}{\mu + \alpha}$$

şeklinde elde etmiş oluruz. Bu durumda yine  $E(\xi_1) < E(\eta_1)$  ise  $X(t)$  süreci ergodik olacaktır. Böylece

$$\begin{aligned} E[e^{-\alpha x(w)}] &= R^{\sim}(\alpha) \\ &= \lim_{\Theta \rightarrow 0} \Theta R^{\approx}(\Theta, \alpha) \\ &= \lim_{\Theta \rightarrow 0} \Theta \frac{\alpha\mu}{\Theta - k_1(\Theta)[\alpha + k_1(\Theta)][\alpha + k_2(\Theta)]} \frac{\mu}{\mu - k_1(\Theta)} \\ &\quad + \lim_{\Theta \rightarrow 0} \Theta \frac{\alpha - \mu}{[\alpha + k_1(\Theta)][\alpha + k_2(\Theta)]} \frac{\mu}{\mu + \alpha} \end{aligned}$$

alınır. Öte yandan (3.46) diferansiyel denkleminin karakteristik denkleminde

$$k^2(\Theta) + (\lambda - \mu - \Theta)k(\Theta) - \lambda\Theta = 0$$

$$2k(\Theta)k'(\Theta) + (\lambda - \mu - \Theta)k'(\Theta) - \lambda = 0$$

olup

$$[\alpha + k_1(\Theta)][\alpha + k_2(\Theta)] = \alpha^2 + \alpha(\mu + \Theta - \lambda) - \lambda\Theta$$

ve

$$k_1'(\Theta) = \frac{\lambda}{\lambda - \mu}$$

elde edilir. Buradan

$$\lim_{\Theta \rightarrow 0} \Theta \frac{\alpha - \mu}{[\alpha + k_1(\Theta)][\alpha + k_2(\Theta)]} \frac{\mu}{\mu + \alpha} \rightarrow 0 \text{ ve } \lim_{\Theta \rightarrow 0} k_1(\Theta) \rightarrow 0$$

olacağından

$$\begin{aligned} \tilde{R}(\alpha) &= \lim_{\Theta \rightarrow 0} \Theta R^{\sim}(\Theta, \alpha) = \lim_{\Theta \rightarrow 0} \frac{\mu}{\mu - k_1(\Theta)} \frac{\alpha \mu}{\left[1 - \frac{k_1(\Theta)}{\Theta}\right] \left[\frac{\alpha^2 + \alpha(\mu + \Theta - \lambda) - \lambda \Theta}{\Theta}\right]} \\ &= -\lim_{\Theta \rightarrow 0} \frac{\mu}{[\mu - k_1(\Theta)]} \frac{\alpha \mu}{(1 - k_1'(\Theta)) \alpha(\alpha + \mu - \lambda)} \\ &= \frac{\mu}{\left(1 - \frac{\lambda}{\lambda - \mu}\right) (\alpha + \mu - \lambda)} \\ &= -\frac{\lambda - \mu}{\alpha - \lambda + \mu} \end{aligned}$$

(3.52)

elde edilir. Böylece  $X(w)$  rastgele değişkeninin ilk iki momenti yani beklenen değer ve varyansı sırasıyla

$$R^{\sim'}(0) = -E(X(w)) = -\frac{1}{\lambda - \mu},$$

$$R^{\sim''}(0) - [R^{\sim'}(0)]^2 = \frac{1}{(\lambda - \mu)^2}$$

olarak bulunmuş olur.

### 3.5. $X(t)$ Sürecinin Bir $(a, b)$ Bandında Kalma Süresinin Dağılımının Laplace Dönüşümü

$(\Omega, F, P)$  bir olasılık uzayı  $\xi_k, \eta_k, k = 1, 2, \dots$  bu uzayda tanımlı bağımsız ve özdeş dağılmış pozitif değerli rastgele değişkenler olsun. Bu değişkenler yardımıyla

$$X_1(t) = z + t - \sum_{i=1}^{k-1} \eta_i, \sum_{i=1}^{k-1} \xi_i \leq t < \sum_{i=1}^k \xi_i, k = 1, 2, \dots, \infty$$

stokastik sürecini göz önüne alalım. Kısım (3.1) de belirtildiği gibi bu süreç pozitif akımlı ve negatif sıçramalı bir rastgele süreçtir. Şimdi bu süreç yordamıyla

$$X(t) = X_1(t) - \inf_{0 \leq s \leq t} \{0, X_1(s)\}$$

veya

$$X(t) = X_1(t) - \min\{0, \inf_{0 \leq s \leq t} X_1(s)\}$$

tanımlayalım. Bu sürece pozitif akımlı negatif sıçramalı ve sıfır seviyesinde tutan bariyerli yarı-Markov rastgele süreç adı verilir.

Bu kısımda amacımız  $X(t)$  sürecinin  $a, b > 0$  ve  $a < b$  olmak üzere bir  $(a, b)$  bandında kalma süresinin dağılımının belirlenmesi ve bazı sayısal karakteristiklerinin hesaplanmasıdır. Bu amaçla  $\tau$  rastgele değişkeni  $X(t)$  sürecinin  $(a, b)$  bandında kalma süresini gösterebilir. Bu durumda  $\tau$  rastgele değişkeni için  $\{\tau > t\}$  ve  $\{\sup_{0 \leq s \leq t} X(s) < b, \inf_{0 \leq s \leq t} X(s) > a\}$  olayları birbirine denktir. Dolayısıyla

$$P\{\tau > t | X(0) = z\} = P\{\sup_{0 \leq s \leq t} X(s) < b, \inf_{0 \leq s \leq t} X(s) > a | X(0) = z\}$$

yazılabilir.

$$K(t, a, b | z) = P\{\tau > t | X(0) = z\}$$

gösterimini tanımlayalım ve  $K(t, a, b | z)$  nin Laplace dönüşümünü

$$\tilde{K}(\theta, a, b | z) = \int_{t=0}^{\infty} e^{-\theta t} K(t, a, b | z) dt, \theta > 0$$

ile gösterelim. Bu takdirde aşağıdaki teoremi verebiliriz.

**Teorem 3.1.** Yukarıdaki gösterimler altında

$$\begin{aligned} \tilde{K}(\theta, a, b | z) &= \int_{t=0}^{b-z} e^{-\theta t} P\{\xi_1 > t\} dt \\ &+ \int_{y=a}^z \tilde{K}(\theta, a, b | y) \int_{t=y-z}^{b-z} e^{-\theta t} dt \{\xi_1 < t\} dy P\{\eta_1 < z + t - y\} \\ &+ \int_{y=z}^b \tilde{K}(\theta, a, b | y) \int_{t=y-z}^{b-z} e^{-\theta t} dt \{\xi_1 < t\} dy P\{\eta_1 < z + t - y\} \end{aligned}$$

dir.

**İspat:** Toplam olasılık formülüne göre  $K(t, a, b | z)$ 'yi

$$\begin{aligned} K(t, a, b | z) &= P\{\inf_{0 \leq s \leq t} X(s) > a, \sup_{0 \leq s \leq t} X(s) < b; \xi_1 > t | X(0) = z\} \\ &+ P\{\inf_{0 \leq s \leq t} X(s) > a, \sup_{0 \leq s \leq t} X(s) < b; \xi_1 < t | X(0) = z\} \end{aligned}$$

$$\begin{aligned}
&= P\{z + t < b\}P\{\xi_1 > t\} \\
&+ \int_{s=0}^t \int_{y=a}^b P\{\xi_1 \in ds; z + s < b, z + s - \eta_1 > a; z + s - \eta_1 \in dy\} \\
&\quad \cdot P\{\inf_{0 \leq s \leq t} x(u) > a, \sup_{0 \leq s \leq t} x(u) > b | x(0) = y\}
\end{aligned}$$

şeklinde yazabiliriz. Böylece

$$\begin{aligned}
K(t, a, b|z) &= P\{t < b - z\}P\{\xi_1 > t\} \\
&+ \int_{s=0}^t \int_{y=a}^b P\{\xi_1 \in ds\}P\{z + s < b\}dyP\{a < z + s - P\{a < z + s - \eta_1 < y < y\} \\
&\quad \cdot K(t - s, a, b|x(0) = y\} \tag{3.53}
\end{aligned}$$

eşitliği elde edilir. Öte yandan basit olasılık kurallarından

$$\begin{aligned}
P\{a < z + s - \eta_1 < y\} &= P\{a - z - s < -\eta_1 < y - z - s\} \\
&= P\{z + s - a > \eta_1 > z + s - y\} \\
&= P\{z + s - y < \eta_1 < z + s - a\} \\
&= P\{\eta_1 < z + s - a\} - P\{\eta_1 < z + s - y\}
\end{aligned}$$

olduğu kolayca görülmektedir. Bu durumda (3.53) ifadesinin her iki tarafına  $z$  ye göre Laplace dönüşümü uygulandığında aşağıdaki integral denklemi elde edilir.

$$\begin{aligned}
\tilde{K}(\Theta, a, b|z) &= \int_{t=0}^{b-z} e^{-\Theta t} P\{\xi_1 > t\} dt \\
&+ \int_{y=a}^b \tilde{K}(\Theta, a, b|y) \int_{t=0}^{\square} e^{-\Theta t} P\{z + t < b\} dt P\{\xi_1 < t\} dy P\{z + t - \eta_1 < y\} \\
&= \int_{t=0}^{b-z} e^{-\Theta t} P\{\xi_1 > t\} dt \\
&+ \int_{y=a}^b \tilde{K}(\Theta, a, b|y) \int_{t=0}^{b-z} e^{-\Theta t} dP\{\xi_1 > t\} dy P\{\eta_1 > z + t - y\}
\end{aligned}$$

Burada  $z + t - y > 0$  ise  $t > y - z$  olduğu açıktır. Bu takdirde

$$\begin{aligned}
\tilde{K}(\Theta, a, b|z) &= \int_{t=0}^{b-z} e^{-\Theta t} P\{\xi_1 > t\} dt \\
&+ \int_{y=a}^b \tilde{K}(\Theta, a, b|y) \int_{t=\max\{0, y-z\}}^{b-z} e^{-\Theta t} dt P\{\xi_1 < t\} dy P\{\eta_1 > z + t - y\}
\end{aligned}$$

elde edilir. Buradan

$$\max\{0, y - z\} = \begin{cases} 0, & y < z \text{ ise} \\ y - z, & y > z \text{ ise} \end{cases}$$

olduğu göz önüne alınırsa  $\tilde{K}(\Theta, a, b|z)$  için integral denklemi

$$\begin{aligned} \tilde{K}(\Theta, a, b|z) &= \int_{t=0}^{b-z} e^{-\theta t} P\{\xi_1 > t\} dt \\ &+ \int_{y=a}^z K^{\sim}(\Theta, a, b|z) \int_{t=0}^{b-z} e^{-\theta t} dt P\{\xi_1 < t\} dy P\{\eta_1 < z + t - y\} \\ &+ \int_{y=z}^b \tilde{K}(\Theta, a, b|z) \int_{t=y-z}^{b-z} e^{-\theta t} dt P\{\xi_1 < t\} dy P\{\eta_1 < z + t - y\} \quad (3.54) \end{aligned}$$

olduğu gösterilmiş olur. Böylece ispat tamamlanır.

Yukarıdaki integral denklemi ancak ardışık yaklaşımlar metoduyla çözülebilir. Dolayısıyla özel durumda bu denklemin çözümünü vereceğiz. Farz edelim ki  $\xi_1$  ve  $\eta_1$  rastgele değişkenleri sırasıyla  $\lambda$  ve  $\mu$  parametreleri üstel dağılıma sahip olsunlar. Yani

$$P\{\xi_1 < t\} = [1 - e^{-\lambda t}] \epsilon(t), \quad \lambda > 0$$

$$P\{\eta_1 < t\} = [1 - e^{-\mu t}] \epsilon(t), \quad \mu > 0$$

ve

$$\epsilon(t) = \begin{cases} 0, & t < 0 \\ 1, & t > 0 \end{cases}$$

şeklinde olsun. Bu özel durum için  $K^{\sim}(\Theta, a, b|z)$  ifadesi

$$\begin{aligned} \tilde{K}(\Theta, a, b|z) &= \frac{1 - e^{-(\lambda+\theta)(b-z)}}{\lambda+\theta} \\ &- \frac{\lambda\mu}{\lambda+\mu+\theta} e^{-(\lambda+\mu+\theta)z} e^{(\lambda+\theta)z} \int_{y=a}^b e^{\mu y} \tilde{K}(\Theta, a, b|y) dy \\ &+ \frac{\lambda\mu}{\lambda+\mu+\theta} e^{-\mu z} \int_{y=a}^b e^{\mu y} \tilde{K}(\Theta, a, b|y) dy \\ &+ \frac{\lambda\mu}{\lambda+\mu+\theta} e^{(\lambda+\theta)z} \int_{y=a}^b e^{-(\lambda+\theta)y} \tilde{K}(\Theta, a, b|y) dy \end{aligned}$$

(3.55)

şeklini alacaktır. Şimdi bu integral denklemini diferansiyel denkleme dönüştürelim. Bunun için (3.55) ifadesinin her iki tarafını  $e^{\mu z}$  ile çarptıktan sonra  $z$  ye göre türev almak yeterli olacaktır. Daha sonra da elde edilen ifadenin her iki tarafını  $e^{-(\lambda+\mu+\theta)z}$  ile çarptıktan sonra tekrar  $z$  ye türev alındığında gerekli sadeleştirme yapılarak

$$\tilde{K}''(\theta, a, b|z) - (\lambda - \mu + \theta)\tilde{K}'(\theta, a, b|z) - \mu\theta\tilde{K}(\theta, a, b|z) = -\mu \quad (3.56)$$

diferansiyel denklemi elde edilir. Bu denklem ikinci mertebeden homojen olmayan bir lineer denklem olup genel çözümü

$$\tilde{K}(\theta, a, b|z) = c_1(\theta)e^{k_1(\theta)z} + c_2(\theta)e^{k_2(\theta)z} + K_{sp}^{\sim}(\theta, \alpha, b|z) \quad (3.57)$$

şeklinde olacaktır. Burada  $k_i(\theta), i = 1, 2$  (3.56) diferansiyel denkleminin karakteristik denklemi

$$k^2(\theta) - (\lambda - \mu + \theta)k(\theta) - \mu\theta = 0 \quad (3.58)$$

denkleminin kökleri olup  $K_{sp}^{\sim}(\theta, \alpha, b|z)$  ise (3.56) denkleminin özel çözümüdür. Bu özel çözüm ise

$$K_{sp}^{\sim}(\theta, \alpha, b|z) = -\frac{\mu}{k_1(\theta) - k_2(\theta)}$$

formundadır. Bu takdirde bu diferansiyel denklemin genel çözümü

$$\begin{aligned} K_{sp}^{\sim}(\theta, \alpha, b|z) &= c_1(\theta)e^{k_1(\theta)z} + c_2(\theta)e^{k_2(\theta)z} - \frac{\mu}{k_2(\theta) - k_1(\theta)} \\ &= c_1(\theta)e^{k_1(\theta)z} + c_2(\theta)e^{k_2(\theta)z} + \frac{1}{\theta} \end{aligned} \quad (3.58)$$

olacaktır. (3.54) ifadesinden  $c_1(\theta)$  ve  $c_2(\theta)$  yı belirlemek için aşağıdaki cebirsel denklem sistemi yazabiliriz:

$$\begin{aligned} \tilde{K}(\theta, a, b|0) &= \frac{1 - e^{-(\lambda+\theta)b}}{\lambda+\theta} - \frac{\lambda\mu}{\lambda+\mu+\theta} e^{-(\lambda+\mu+\theta)b} \int_{y=a}^b e^{\mu y} \tilde{K}(\theta, a, b|y) dy \\ &+ \frac{\lambda\mu}{\lambda+\mu+\theta} \int_{y=a}^0 e^{\mu y} \tilde{K}(\theta, a, b|y) dy \end{aligned}$$

$$+ \frac{\lambda\mu}{\lambda+\mu+\theta} \int_{y=0}^b e^{-(\lambda+\theta)y} \tilde{K}(\theta, a, b|y) dy,$$

(3.59)

$$\begin{aligned} & \mu \tilde{K}(\theta, a, b|0) + \tilde{K}'(\theta, a, b|0) \\ &= \frac{\mu}{\lambda+\theta} - \lambda\mu e^{-(\lambda+\mu+\theta)b} \int_{y=a}^b e^{\mu y} \tilde{K}(\theta, a, b|y) dy \\ &+ \lambda\mu \int_{y=0}^b e^{-(\lambda+\theta)y} \tilde{K}(\theta, a, b|y) dy. \end{aligned}$$

Bu durumda (3.58) ifadesi göz önüne alındığında (3.59) sisteminden

$$\begin{aligned} c_1(\theta) + c_2(\theta) + \frac{1}{\theta} &= \frac{1-e^{-(\lambda+\theta)b}}{\lambda+\theta} - \\ &- \frac{\lambda\mu}{\lambda+\mu+\theta} e^{-(\lambda+\mu+\theta)b} \int_{y=a}^b e^{\mu y} \left[ c_1(\theta) e^{k_1(\theta)y} + c_2(\theta) e^{k_2(\theta)y} + \frac{1}{\theta} \right] dy \\ &+ \frac{\lambda\mu}{\lambda+\mu+\theta} \int_{y=a}^0 e^{\mu y} \left[ c_1(\theta) e^{k_1(\theta)y} + c_2(\theta) e^{k_2(\theta)y} + \frac{1}{\theta} \right] dy \\ &+ \frac{\lambda\mu}{\lambda+\mu+\theta} \int_{y=0}^b e^{-(\lambda+\theta)y} \left[ c_1(\theta) e^{k_1(\theta)y} + c_2(\theta) e^{k_2(\theta)y} + \frac{1}{\theta} \right] dy \\ &\mu \left[ c_1(\theta) + c_2(\theta) + \frac{1}{\theta} \right] + [c_1(\theta)k_1(\theta) + c_2(\theta)k_2(\theta)] \\ &= \frac{\mu}{\lambda+\theta} - \lambda\mu e^{(\lambda+\mu+\theta)b} \int_{y=a}^0 e^{\mu y} \left[ c_1(\theta) e^{k_1(\theta)y} + c_2(\theta) e^{k_2(\theta)y} + \frac{1}{\theta} \right] dy \\ &+ \lambda\mu \int_{y=0}^b e^{-(\lambda+\theta)y} \left[ c_1(\theta) e^{k_1(\theta)y} + c_2(\theta) e^{k_2(\theta)y} + \frac{1}{\theta} \right] dy \end{aligned}$$

(3.60)

sistemi elde edilmiş olur. Şimdi bu cebirsel denklem sisteminin lineer bağımsız olduğunu gösterelim. Eğer

$$\lambda + \theta - k_1(\theta) = \mu + k_2(\theta)$$

$$[\mu + k_1(\theta)][\mu + k_2(\theta)] = \lambda\mu$$

$$[\lambda + \theta - k_2(\theta)][\mu + k_2(\theta)] = \lambda\mu$$

ifadeleri göz önüne alınırsa (3.60) denklem sistemi



$$\begin{aligned}
& \sum_{i=1}^2 [(\lambda + \mu + \theta)e^{-(\lambda+\theta-k_i(\theta))b} - (\mu + k_i(\theta))e^{-(\lambda+\mu+\theta)b} e^{(\mu+k_i(\theta))a} + \\
& (\mu + k_i(\theta))e^{(\mu+k_i(\theta))a}] c_i(\theta) = -\frac{\lambda(\lambda+\mu+\theta)}{\theta(\lambda+\theta)} e^{-(\lambda+\theta)b} + \frac{\lambda}{\theta} e^{-(\lambda+\mu+\theta)b} e^{\mu a} - \frac{\lambda}{\theta} e^{\mu b} \\
& \sum_{i=1}^2 [(\lambda + \mu + \theta)e^{-(\lambda+\theta-k_i(\theta))b} - (\mu + k_i(\theta))e^{-(\lambda+\mu+\theta)b} e^{(\mu+k_i(\theta))a} + \\
& (\mu + k_i(\theta))e^{(\mu+k_i(\theta))a}] c_i(\theta) = -\frac{\lambda(\lambda+\mu+\theta)}{\theta(\lambda+\theta)} e^{-(\lambda+\theta)b} + \frac{\lambda}{\theta} e^{-(\lambda+\mu+\theta)b} e^{\mu a} - \frac{\lambda}{\theta} e^{\mu b}
\end{aligned}
\tag{3.61}$$

sistemine dönüşür. Böylece (3.61) sistemi bir lineer bağımlı sistemi olup  $\mathbf{c}_2(\theta) = 0$  dan

$$\mathbf{c}_1(\theta) = \frac{\lambda}{\theta(\lambda+\theta)} \frac{- (\lambda+\mu+\theta)e^{-(\lambda+\theta)b} + (\lambda+\theta)e^{-(\lambda+\mu+\theta)b} e^{\mu a} - (\lambda+\theta)e^{\mu a}}{(\lambda+\mu+\theta)e^{-(\lambda+\mu-k_i(\theta))b} + (\mu+k_i(\theta))e^{-(\lambda+\mu+\theta)a} e^{(\mu+k_i(\theta))a} + (\mu+k_i(\theta))e^{(\mu+k_i(\theta))a}}
\tag{3.62}$$

olduğu görülür. Buradan (3.56) denkleminin genel çözümü

$$\tilde{K}(\theta, a, b|z) = \frac{1}{\theta} + \mathbf{c}_1(\theta) e^{k_1(\theta)z}$$

şeklinde bulunmuş olur. Öte yandan (3.58) karakteristik denkleminde

$$\begin{aligned}
\mathbf{k}_1(\theta) &= \frac{(\lambda-\mu+\theta) + \sqrt{(\lambda-\mu+\theta)^2 - 4\mu\theta}}{2} \\
\mathbf{k}_2(\theta) &= \frac{(\lambda-\mu+\theta) - \sqrt{(\lambda-\mu+\theta)^2 - 4\mu\theta}}{2}
\end{aligned}$$

elde edilir. Buradan

$$\begin{aligned}
\mathbf{k}_1(\theta) &= \frac{(\lambda-\mu+\theta) + \sqrt{(\lambda-\mu)^2}}{2} = \frac{(\lambda-\mu) + (\lambda-\mu)}{2} = \begin{cases} 0 & \lambda < \mu \\ \lambda - \mu & \lambda > \mu \end{cases} \\
\mathbf{k}_2(\theta) &= \frac{(\lambda-\mu+\theta) - \sqrt{(\lambda-\mu)^2}}{2} = \frac{(\lambda-\mu) - (\lambda-\mu)}{2} = \begin{cases} 0 & \lambda > \mu \\ \lambda - \mu & \lambda < \mu \end{cases}
\end{aligned}$$

olacaktır.

#### 4. SONUÇ ve ÖNERİLER

Bu çalışmada stok kontrol, kuyruk ve güvenilirlik teorilerindeki önemli bazı problemlerin çözümlenmesinde kullanılabilir olan özel bir stokastik süreç ele alınmıştır. Pozitif akımlı negatif sıçramalı yarı-Markov rastgele yürüyüş süreci olarak adlandırılan bir  $X(t)$  stokastik süreci matematiksel olarak kurulmuş ve bu süreç ile ilgili aşağıdaki teorik sonuçlar elde edilmiştir.

$$\tau_0 = \inf\{t: X(t) \leq 0\}$$

ve

$$\tau_a = \inf\{t: X(t) \geq a\}$$

ile tanımlanan sürecinin önemli sınır fonksiyonelleri sayılan, sürecin ilk kez sıfır seviyesine düşme anı ve sürecin ilk kez  $a(a > z = X(0))$  seviyesine ulaşma anı olarak tanımlanan rastgele değişkenler matematiksel olarak kurulmuştur. Ayrıca bu rastgele değişkenlerinin Laplace dönüşümleri, beklenen değerleri ve varyansları için açık formüller verilmiştir. Sürecin iki sıçrama anı arasındaki sürenin üstel ve Erlang dağılımlarına sahip olması özel durumlarında,  $\tau_0$  ve  $\tau_a$  rasgele değişkenlerinin Laplace dönüşümleri, beklenen değerleri ve varyansları elde edilmiştir. Daha sonra Sıfır Seviyesinde Tutan Bariyerli Pozitif Akımlı Negatif Sıçramalı Yarı-Markov Rastgele Yürüyüş Sürecinin dağılım fonksiyonunun Laplace dönüşümü incelenmiş ve  $X(t)$  sürecinin  $a, b > 0$  ve  $a < b$  reel sayılar olmak üzere bir  $(a, b)$  bandında kalma süresinin dağılımının Laplace dönüşümü için aşikâr formüller verilmiştir.

Yapılan bu çalışmalara ilaveten tutan bariyer yerine yutan, yansıtan veya elastiki bir bariyer kullanılarak benzer çalışmalar gerçekleştirilebilir. Ayrıca sürecin iki sıçrama anı arasında geçen sürenin farklı dağılımlara sahip olması özel durumları incelenebilir. Sürecin bir  $(a, b)$  bandının dışına ilk kez çıkma anının, ilk kez sürecin belirli bir seviyenin altına düşme veya üzerine çıkma anının dağılımlarının Laplace dönüşümleri hesaplanarak beklenen değer ve varyans gibi sayısal karakteristikleri hesaplanabilir.

## 5. KAYNAKLAR

- Afanas'eva, L.G., Bulinskaya, E.V. 1980. Stochastic processes in the theory of queues and inventory Control (Russian), Springer- Verlag, 368pp. Moskova.
- Afanas'eva, L.G., Bulinskaya, E.V. 1981. Storage capacity optimization, Eng. Cybern., 19(5): 49-57.
- Afanas'eva, L.G., Bulinskaya, E. V. 1984. Some asyptotic results on random walks in a stripe, Teor. Veroyatn. Primen., 29(4): 654-668.
- Ahmedova, H. M. 1981. The distribution of main functionals of generalized poisson process with delaying screen (Russian, English Summary), Theor. Veroyatn. Mat. Stat., 20: 3-10.

- Ahmedova, H. M. 1983. Processes with negative jumps and a positive drift (Russian), problems of the theory of probability distributions. Kiev, Collect. Sci. Works: 106-123.
- Aliyeva, T.A., Nasirova, T.I. 2004. Ergodic distribution of a system resource, *Cybernetics and system Analysis*, 40(5): 784-788.
- Anisimov, V. V. 1970. Limit distributions of functionals of a semi-Markov process given on a fixed set of states, up to the time of first exit, *Überstzung in Soviet Math.*, 11: 1002-1004.
- Anisimov, V. V. 1973. The limiting behaviour of a semi-Markov process with a decomposable state space, *Soviet Math.*, 13: 1276-1279.
- Borovkov, A. A. 1965. On the first passage time for one class of processes with independent and increments, *Theor. Prob. Appl.*, 10: 331-334.
- Borovkov, A. A. 1975. On a walk in a strip with inhibitory boundaries, *Math. Notes*, 17: 385-389.
- Borovkov, A.A. 1976. *Stochastic in Queueing Theory*. Springer-Verlag. X1., 471pp., New York.
- Çınlar, E. 1968. *Some joint distributions for Markov renewal processes 2*, Springer-Verlag, 235pp., New York.
- Çınlar, E. 1975. *Introduction to stochastic processes*, Englewood Cliffs, 487pp., New Jersey.
- Çınlar, E. 1975. Markov renewal theory, *Adv. Appl. Probab.*, 1: 123-187.
- Dzhafarov, K. M. 1979. A distribution of the time of lowest level reaching for a process with positive jumps and negative drift (Russian), *Teor. Sluchainykh Protsessov*, 7: 7-13.
- Dzhafarov, V. S., Nasirova, T. H., Skorohod, A. V. 1976. On the limit of certain process with semi independent increments, *Theor. Probab. Math. Statist.*, 5: 52- 57.
- El-Shehawey, M. A. 1992. Limit distribution of first hitting time of delayed random walk, *J. Ind. Soc. Oper. Res.*, 13(1-4): 63-72.
- Ezhov, I. I. 1966. Markov chains with discrete interference of an event forming a semi-Markov process, *Ukrain. Mat. Zurn.* 18(1): 48-65.
- Ezhov, I. I., Korolyuk, V. S. 1967. Semi-Markovian processes and their applications (Russian), *Cybernetica*, 5: 58-65.
- Ezhov, I. I., Shurenkov V. S. 1977. Ergodic theorems connected with the Markov property of random, *Theor. Probab. Appl.*, 21: 620-624.
- Feller, W. 1964. *On semi-Markov processes*, Proc. Nat. Acad. Sci., 244pp., New York.
- Feller, W. 1971. *An Introduction to Probability Theory and Its Applications II*, 2nd Ed., Wiley, 657pp., New York.

- Gihman, I. I., Skorohod, A. V. 1975. Theory of Stochastic Processes 2, Springer-Verlag, 355pp., New York.
- Gnedenko, I. I., Kovalenko, I. N. 1968. Introduction to queing theory, IX, Translation edited by D. Louvish, Jerussalem: Israel Program for Scientific Translation.
- Gusak, D. V. 1969. On the joint distribution of the first exit time and exit value for homogeneous process with independent increments, Theor. Probab. Appl., 14: 14-23.
- Gusak, D. V., Korolyuk, V. S., 1968. On the first passage time across a given level for processes with independent increments, Theor. Probab. Appl., 13: 448-456.
- Gusak, D. V., Korolyuk, V. S. 1969. On the joint distribution of the process with stationary movements and its maximum, Theor. Probab. Appl., 14: 400-469.
- Harlamov, B. P. 1977. On convergence of semi-Markov walks to a continuous semi-Markov process, Theor. Probab. Appl., 21: 482-498.
- Kastenbaum, M. A. 1966. A dialysis system with one absorbing and one semireflecting state, J. Appl. Probab., 3: 363-370.
- Khaniev, T. A. 1984. Distribution of a semi-Markov walk with two delay screens (Russian), Some questions of the theory of stochastic processes, Kiev, Collect sci. Works: 106-113.
- Khaniev, T. A. 1986a. The explicit form of the ergodic distribution of the process of semi-Markov walk dependent components (Russian), Probabilistic method for the investigation of systems with an infinite number of degrees of freedom, Kiev, Collect. Sci. Works: 119-125.
- Khaniev, T. A. 1986b. An ergodic theorem for a semi-Markov walk with two delay screens (Russian), Izv. Acad. Nauk. Az. SSR, Ser. Fiz.-Tekh. Math. Nauk, 4: 37- 42.
- Khaniev, T. A. 1988. Distribution of a Process of semi-Markov walk on a closed interval with exponentially distributed components, Izv. Acad. Nauk. Az. SSR, Ser. Fiz.-Tekh. Math. Nauk, 1: 45-50.
- Kerimova. U.Y. 2014. Determination of Laplace transforms for distribution of the first passage of zero level of the semi-Markov random process, Proceedings of IAM, 3(2): 235-241.
- Kerimova. U.Y. 2014. Laplace - Stieltjes transforms for distribution of the first crossing moment to level  $a(a > 0)$  of the semi-Markov random process with positive tendency, negative jump and delaying bounday at zero, journal of Contemporary Applied Mathematics, 4(1): 3-9.
- Korolyuk, V. S., Turbin, A. F. 1976. Semi-Markov processes and their applications (Russian), Kiev: Izdatel'stvo, Nauka Dumka, R. 1. 12.
- Korolyuk, V. S., Borovskikh, Y. U. 1981. Analytical problems for asymptotics of probability distributions, Nauka Dumka, Kiev, 240 pp.

- Korolyuk, V. S., Pirliev, B. 1984. Random walk on a semi-axis on a superposition of two renewal processes (Russian), Ukr. Math. Zh., 36(4): 433-436.
- Korolyuk, V. S., Svishchuk, A. V. 1989. Limit representation of continuous semi-Markovian random evolutions in a scheme of series (Russian), Ukr. Math. Zh., 41(11): 1476-1482.
- Levy, P. 1954. Processus semi-Markoviens. Proc. III. Internat. Congr. Math., Amsterdam: 416-426.
- Lotov, V. I. 1982. On asymptotics of distributions related to the departure of a non-discrete random walk from an interval (Russian), Predel'nye Teoremy Teory Veroyatnoste i Smezhnye Vpoprosy, 1: 18-25.
- Lotov, V. I. 1991a. On random walks within a stripe, Theory of Veroyatn. Primen., 36(1): 160-165.
- Lotov, V. I. 1991b. On the asymptotics of distributions in two-sided boundary problems for random walks defined on a Markov chain, Sib. Adv. Math., 1(3): 26-51.
- Maden, S. 1997. Yansitan ve tutan bariyerli yarı-Markov rastgele yürüyüş süreci üzerine. Doktora Tezi, Karadeniz Teknik Üniversitesi Fen Bilimleri Enstitüsü, 79pp., Trabzon.
- Maden, S. 2013. Olasılığa Giriş. Seçkin Yayıncılık, 2. Baskı, 342 pp, Ankara.
- Maden, S., Shamilova, B. G. 2016. The Laplace Transform of a Boundary Functional of The Semi-Markovian Random Walk Process With Two Delaying Barriers, Ordu Univ. J. Sci. Tech., 6(1): 43-53.
- Nasirova, T. I. 1970. Processes of semi-Markov Walk (Russian), 188pp., Baku.
- Nasirova, T. I., Skorohod, A. V. 1978. On a class of jump processes with delaying barrier, Theor. Probab. Math. Statist., 16(1): 81-94.
- Nasirova, T. I. 1979a. Distribution of a semi-Markov walk process with delaying screen, Izv. Akad. Nauk Azerb. Ser. Fiz.-Tekhn. Mat. Nauk 3(6): 116-119.
- Nasirova, T. I. 1979b. On ergodic theorems for some semi-Markov processes with delaying barrier, Theor. Probab. Math. Statist., 20(158), 90-97.
- Nasirova, T. I., Yapar, C., Khaniev, T. A. 1996. On some probability characteristics of the complex semi-Markovian random walk with reflecting and delaying screens, Izv. Akad. Nauk Azerb. Ser. Fiz.-Tekh. Mat. Nauk 17(1-3): 20-25.
- Nasirova, T. I., Kerimova. U.Y. 2011. Definition of Laplace -Stieltjes transforms for distribution of the first passage of zero level of the semi-Markov random process with positive tendency, negative jump, Applied Mathematics, 2(1): 908-911.
- Nasirova, T. I., Shamilova, B. G., Kerimova. U.Y. 2011. Definition of Laplace transforms for ergodic distribution of the semi-Markov random process, SYLWAN, 158(6): 50-58.

- Nasirova, T. I., Kerimova. U.Y., Shamilova, B. G. 2014. Laplace transformation of the time of system sojourns within a band, *Mathematica Aeterna*, 4(5): 437-444.
- Nasirova, T. I., Kerimova. U.Y. 2014. Investigation of Laplace -Stieltjes transforms for the ergodic of the semi-Markov random process with positive tendency, negative jumps and delaying boundary at zero, *Journal of Advances in Mathematics*, 6(3): 999-1007.
- Prabhu, N. U. 1980. *Stochastic storage processes*, Heidelberg: Springer-Verlag, 140 pp., New York.
- Pyke, R., Schaufele, R. A. 1964. Limit theorems for markov renewal processes, *Ann. Math. Stat.*, 35(1): 1-4.
- Rogozin, B. A. 1964. On the distribution of the first jump, *Theory Probab. Appl.*, 9(1): 450-464.
- Rogozin, B. A. 1965. On some classes of processes with independent increments, *Theory Probab. Appl.*, 10(1): 479-483.
- Serfoza, R. F. 1971. *Functions of semi-Markov processes*, SIAM J., 206pp., Berlin.
- Shurenkov, V. M. 1981. *Ergodic Theorems and related questions of the theory of random processes (Russian)*, Kiev, Naukova Dumka.
- Shurenkov, V. M. 1984. On the Markov renewal theory, *Teor. Veroyatn. Primen.*, 29(2): 248-263.
- Shurenkov, V. M. 1989. *Ergodic Markov processes (Russian)*, Ed. By A. N. Kolmogorov, *Teoriya, Veroyatnosteji Matematicheskaya statistika*, 41, Moskova Nauka.
- Sil'vestrov, D. S. 1975a. Limit theorems for semi-Markov processes and their applications I., *Theor. Probab. Math. Statist.*, 3(1): 159-176.
- Sil'vestrov, D. S. 1975b. Limit theorems for semi-Markov processes and their applications II., *Theor. Probab. Math. Statist.*, 3(1): 177-198.
- Skorohod, A. V. 1967. *Random processes with independent increments*, Moscow: Nauka Dumka.
- Skorohod, A. V. and Slobodenyuk, N. P. 1970. *Limit theorems for random walks*, Ukr. SSSR; Nauka Dumka.
- Smith, W.L. 1955. Regenerative stochastic processes, *Proc. Roy. Soc. Edinburg Ser. A*, 232(1): 6-31.
- Smith, W.L. 1958. Renewal theory and its ramifications, *Journ. Roy. Statist. Soc.*, 20(2): 243-302.
- Smith, W.L. 1965-1966. Some peculiar semi-Markov processes, *Proc.5-Th Berkelly Symp. Math. Statist. And Probab.*, 2(2): 255-263.
- Spitzer, F. 1956. A combinatorial lemma and its applications to probability theory, *Trans. Amer. Math. Soc.*, 82(1): 323-339.

- Spitzer, F. 1964. Principles of random walk, Princeton, N.J.D., 288pp., Van Nostrand.
- Takacs, L. 1954. Bizonyos tipusu rekurrens sztochasztikus folyamatok vizsgalatrol Magyarud. Akad. Math. Kutato. Int. Kozl., 1-2.
- Takacs, L. 1977. Combinatorial methods in theory of stochastic processes, 2nd ed, 269pp., Huntington, New York.
- Tomko, J. 1989. On the theory of semi-Markov processes with a general state space (Russian), Teor. Veroyatn. Primen., 34(2): 314-329.
- Unver, I., Ya, S. T., Ibaev, E. 2014. Laplace - Stieltjes transform of the distribution of the first moment of crossing the level  $a(a > 0)$  by a semi-Markovian random walk with positive drift and negative jumps, Automatic control and computer Sciences, 42(3): 32-39.
- Weesakul, B. 1961. The random walk between a reflecting and an absorbing barrier, Ann. Math. Statist., 23(1): 765-780.
- Yapar, C, Maden, S. ,Karimova, U. 2013. Laplace transform of the distribution of the semi-Markov walk process with a positive drift, negative jumps and a delay screen at zero, Automatic control and computer Sciences, 47(1): 22-27.
- Zhang, Y. L. 1992. Some problems on a one-dimensional correlated random walk with various types of barriers, J. Appl. Probab., 29(1): 196-201.

## ÖZGEÇMİŞ



**Adı Soyadı** : Ali KARA  
**Doğum Yeri** : Mersin  
**Doğum Tarihi** : 01.01.1988  
**Yabancı Dili** : İngilizce  
**E-mail** : Karaali3365@hotmail.com  
**İletişim Bilgileri** : 0(532) 153 34 58

**Öğrenim Durumu:**

Derece	Bölüm/ Program	Üniversite	Yıl
Lisans	Matematik	Yüzüncü Yıl Üniversitesi	2012

**İş Deneyimi:**

Görev	Görev Yeri	Yıl
Müdür	Lider Eğitim Gençlik Spor Kulübü	2012-2015
Öğretmen	Kayseri Büyük Şehir Belediyesi Eğitim Faaliyetleri	2015-2016